

MASTER-TOUCH

E-6755

Інструкція з монтажу



67cm



 BILT.

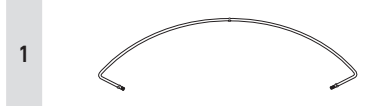
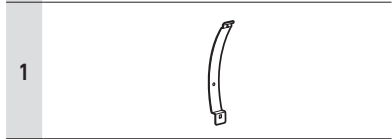
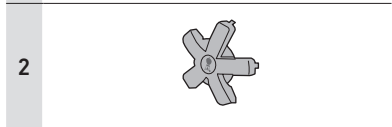
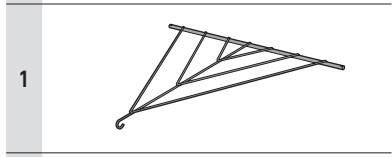
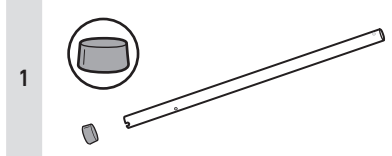
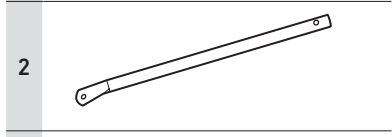
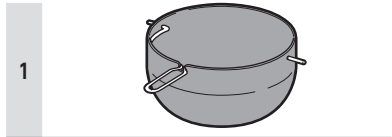
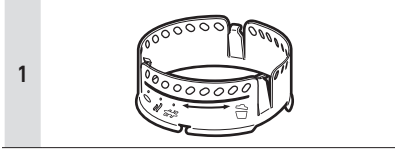
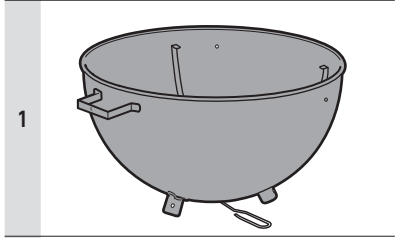
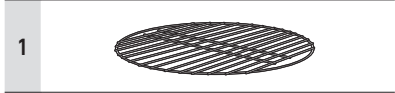
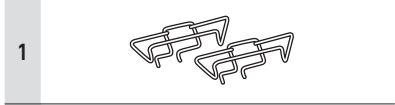
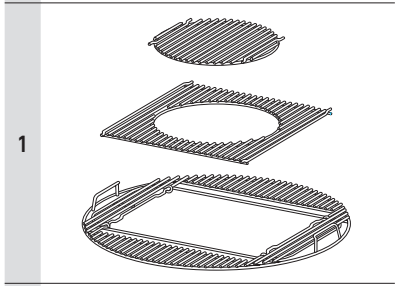
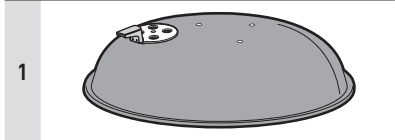
Перед використанням гриля обов'язково ознайомтесь з інструкцією.



8650725

04/24/23

enGB / da / de / es / fi / fr / it / nl / no / pl / pt / ua / sv



EN TOOLS INCLUDED:

DA MEDFØLGENDE VÆRKTØJER:

DE ENTHALTENE WERKZEUGE:

ES HERRAMIENTAS INCLUIDAS:

FI SISÄLTYVÄT TYÖKALUT:

FR OUTILS INCLUS :

IT ATTREZZI INCLUSI:

NL INBEGREPEN

GEREEDSCHAPPEN:

NO VERKTØY INKLUDERT:

PL DOŁĄCZONE NARZĘDZIA:

PT FERRAMENTAS INCLUIDAS:

UA ІНСТРУМЕНТИ ВКЛЮЧЕНІ:

SV VERKTYG SOM MEDFÖLJER:



EN TOOLS REQUIRED:

DA VÆRKTØJ PÅKRÆVET:

DE ERFORDERLICHES WERKZEUG:

ES HERRAMIENTAS NECESARIAS:

FI TARVITTAVAT TYÖKALUT:

FR OUTILS NÉCESSAIRES:

IT ATTREZZI NECESSARI:

NL BENODIGD GEREEDSCHAP:

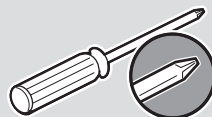
NO NØDVENDIG VERKTØY:

PL WYMAGANE NARZĘDZIA:

PT FERRAMENTAS NECESSÁRIAS:

UA НЕОБХІДНІ ІНСТРУМЕНТИ:

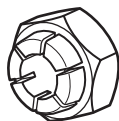
SV NÖDVÄNDIGA VERKTYG:



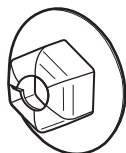
2



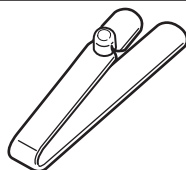
3



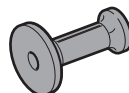
2



3



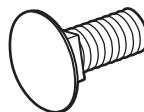
2



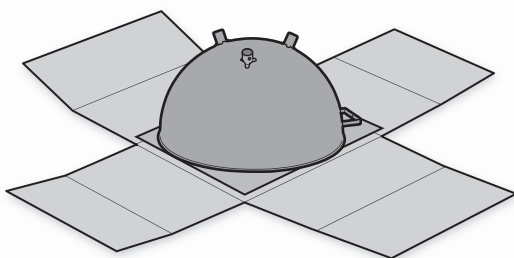
7



1



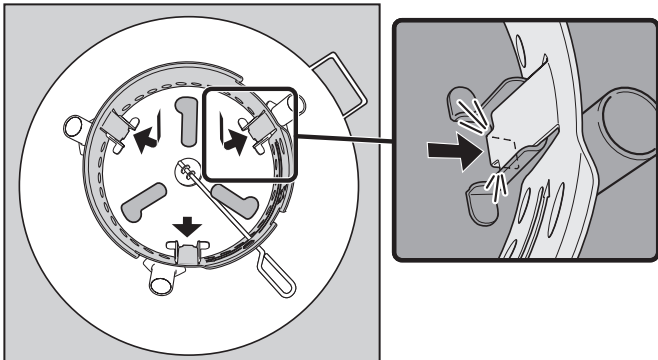
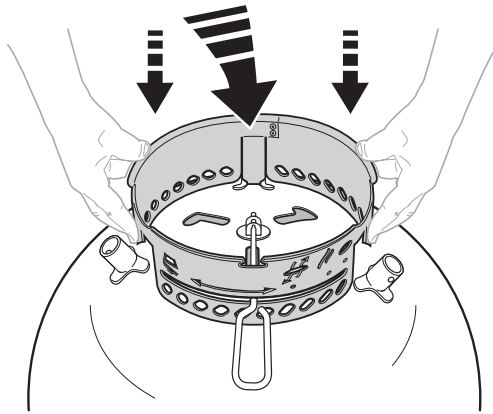
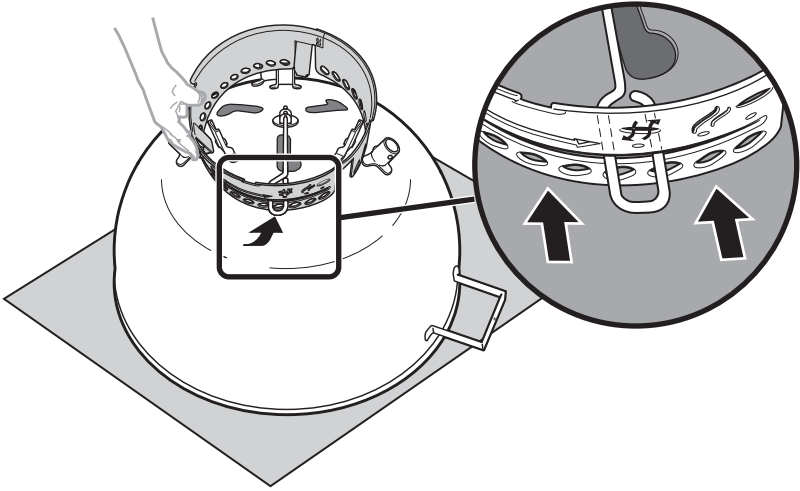
- EN** △ Assemble grill on a flat, level, and soft surface.
- DA** △ Saml grillen på en flad, plan og blød overflade.
- DE** △ Den Grill auf einem flachen, ebenen und weichen Untergrund montieren.
- ES** △ Monte la barbacoa sobre una superficie llana, nivelada y lisa.
- FI** △ Aseta grilli vaakasuoralle, tasaiselle ja pehmeälle alustalle.
- FR** △ Procédez au montage du barbecue sur une surface plate, plane et douce.
- IT** △ Assemblare il barbecue su una superficie piana, orizzontale e morbida.
- NL** △ Monteer de barbecue op een vlakke, horizontale en zachte ondergrond.
- NO** △ Monter grillen på et flatt, jevnt og mykt underlag.
- PL** △ Montuj grill na płaskiej, równej i miękkiej powierzchni.
- PT** △ Monte o grelhador numa superfície plana, nivelada e macia.
- SV** △ Montera grillen på ett platt, plant och mjukt underlag.



1 BILT.

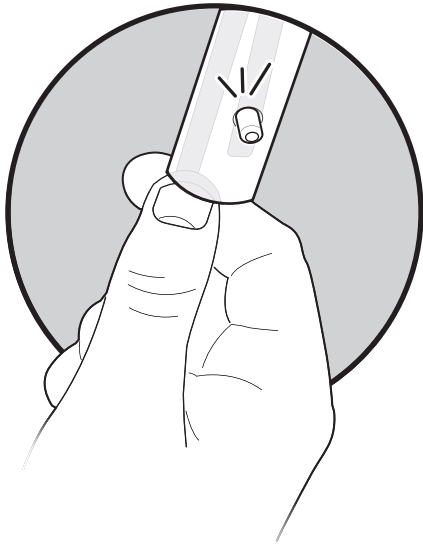
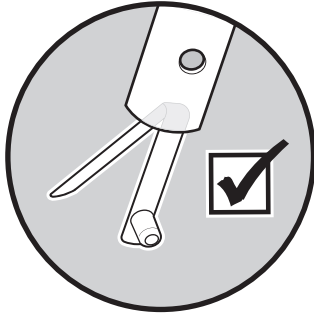
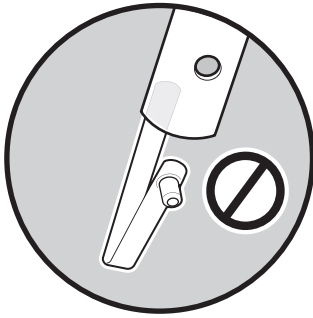
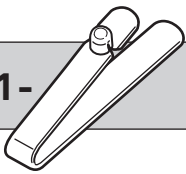
- EN** Download the free BILT app for 3D step-by-step instructions.
- DA** Download den gratis BILT-app med trin-for-trin-vejledning i 3D.
- DE** Lade die kostenlose BILT-App herunter, um dir eine Schritt-für-Schritt-Anleitung in 3D anzeigen zu lassen.
- ES** Descargue gratis la app BILT para recibir instrucciones paso a paso en 3D.
- FI** Lataa 3D-ohjeet sisäلتävä ilmainen BILT-sovellus.
- FR** Téléchargez l'appli gratuite BILT qui vous expliquera le montage étape par étape en 3D.
- IT** Per istruzioni 3D dettagliate, scaricare l'app gratuita BILT.
- NL** Download de gratis BILT-app voor stapsgewijze 3D-instructies.
- NO** Last ned BILT-appen gratis for trinnsveiledninger i 3D.
- PL** Pobierz bezpłatną aplikację BILT z instrukcjami 3D krok po kroku.
- PT** Faça o download da aplicação BILT gratuita para obter instruções 3D passo a passo.
- UA** Завантажте безкоштовний додаток BILT, щоб отримати покрокову 3D-інструкцію.
- SV** Ladda ned den kostnadsfria BILT-appen för steg-för-steg-instruktioner i 3D.

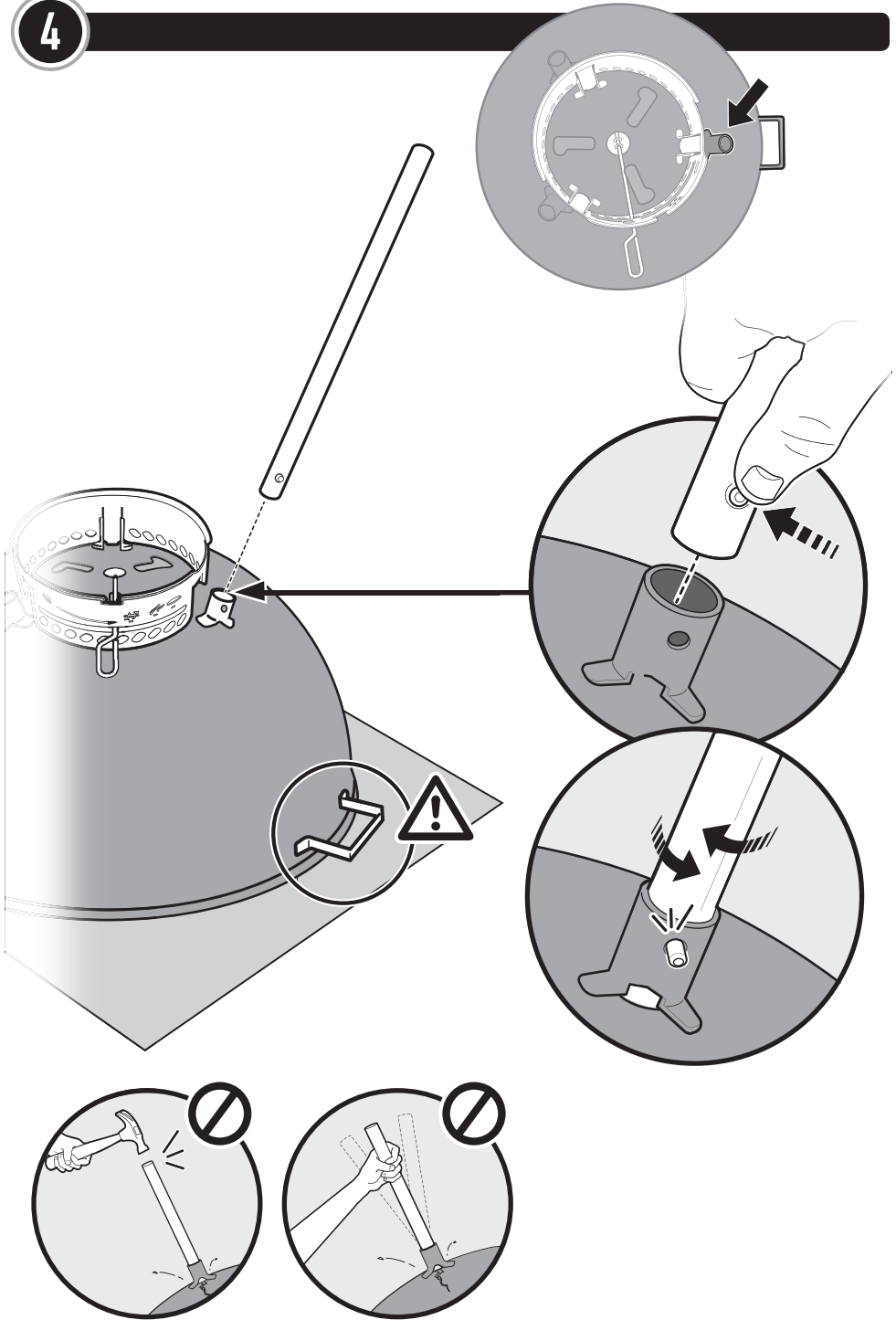
2



3

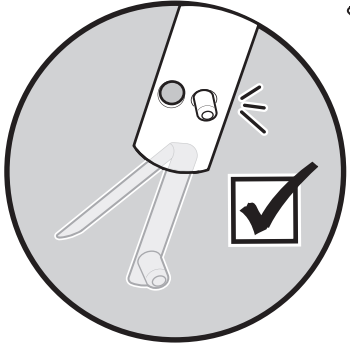
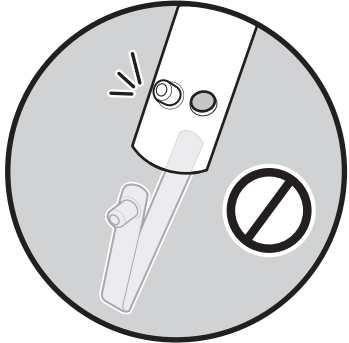
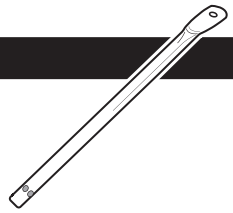
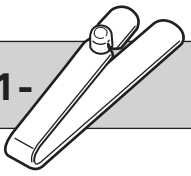
1-



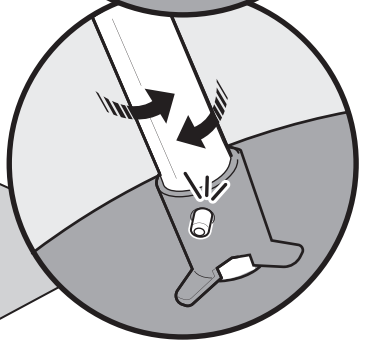
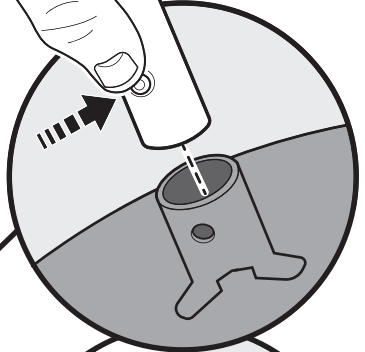
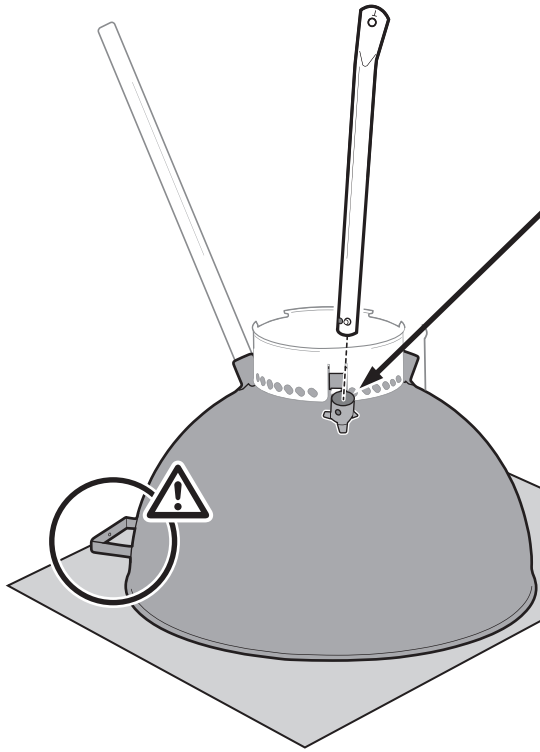


5

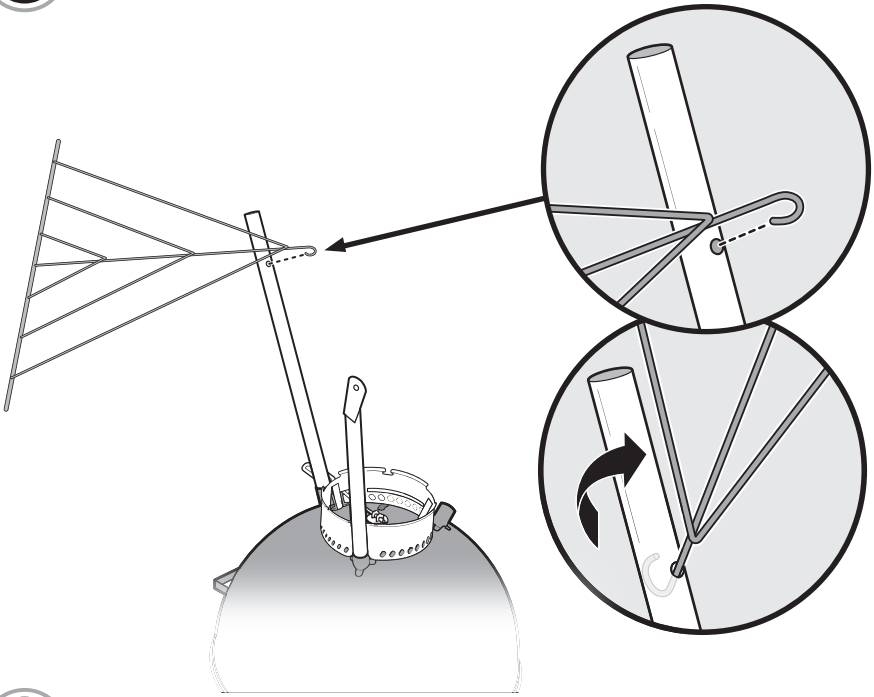
1-



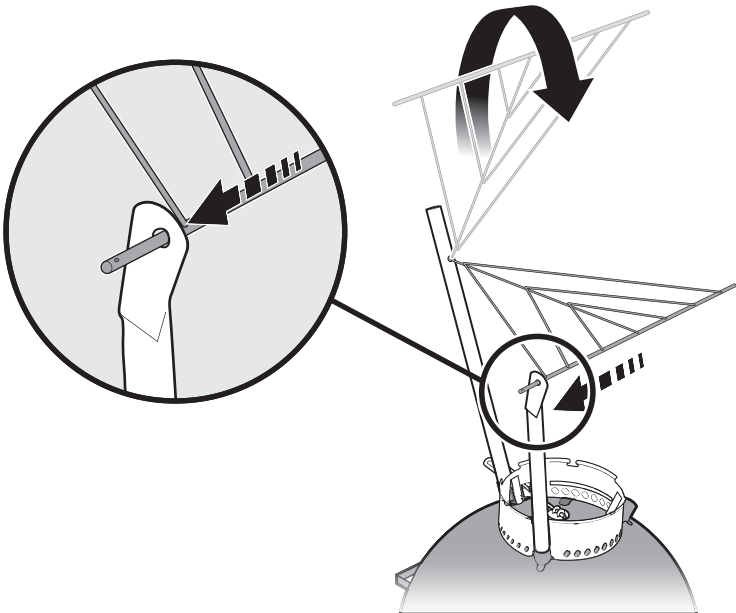
6



7

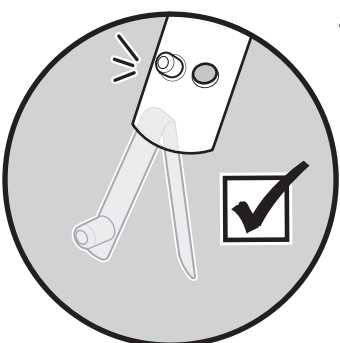
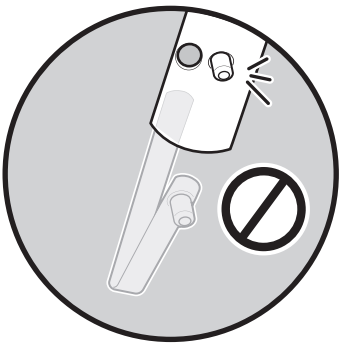
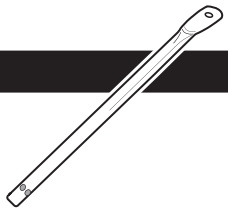
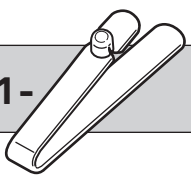


8

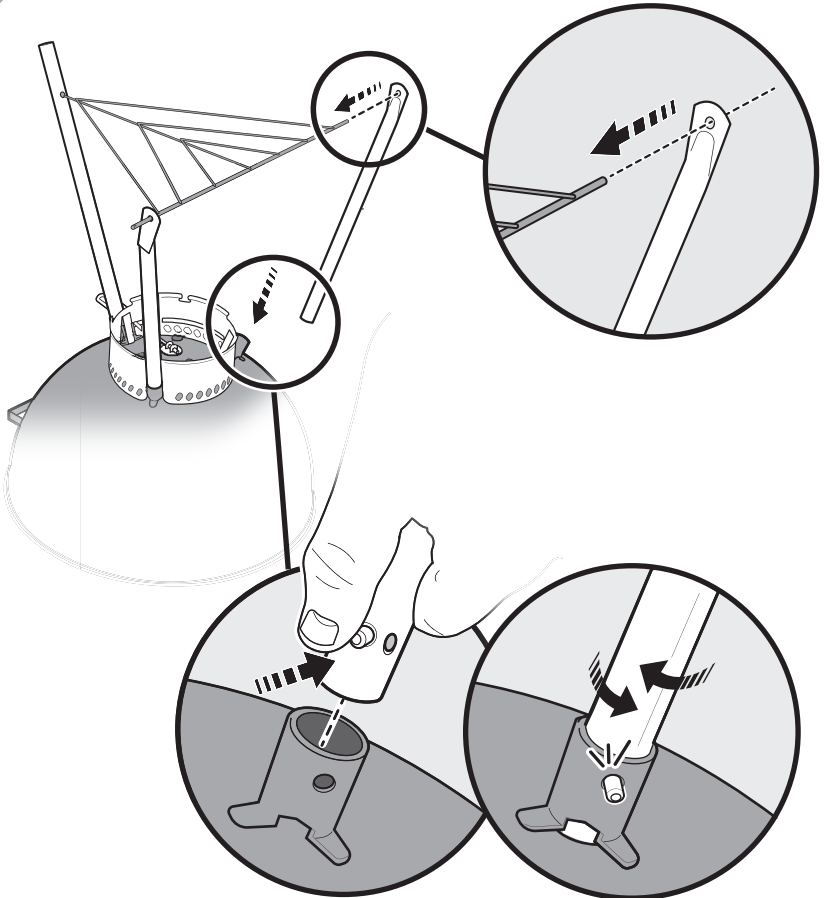


9

1-



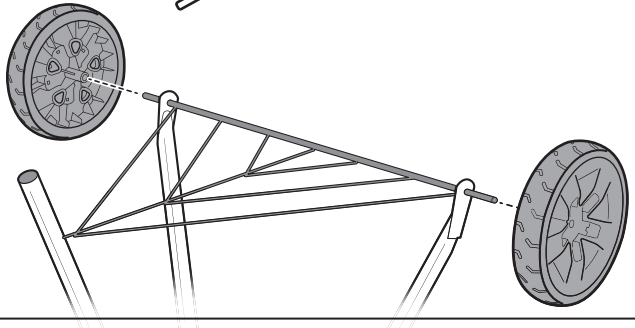
10



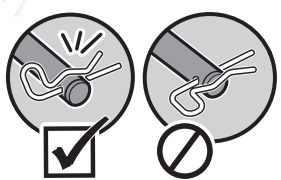
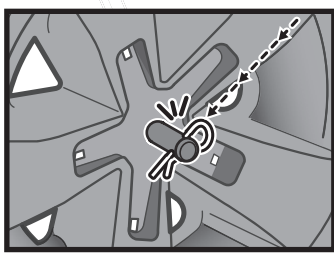
11

2-  2- 

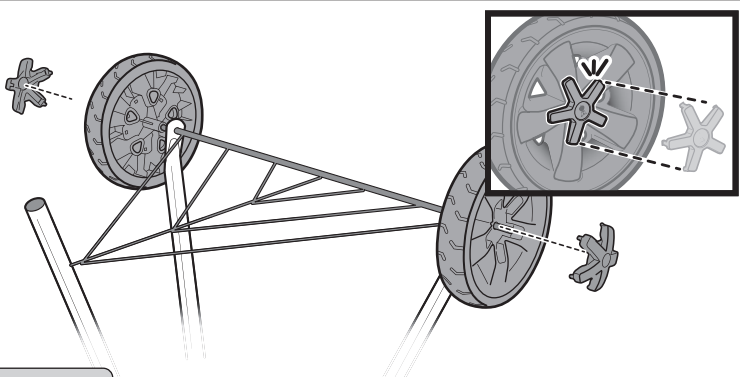
a.



b.

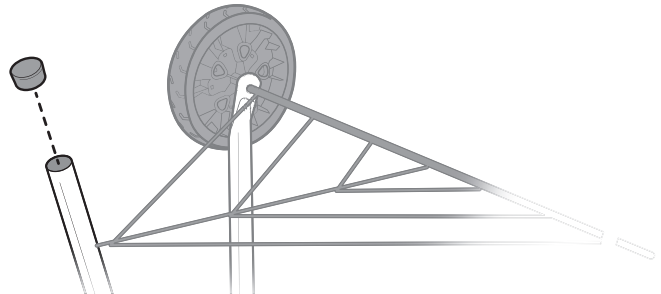


c.

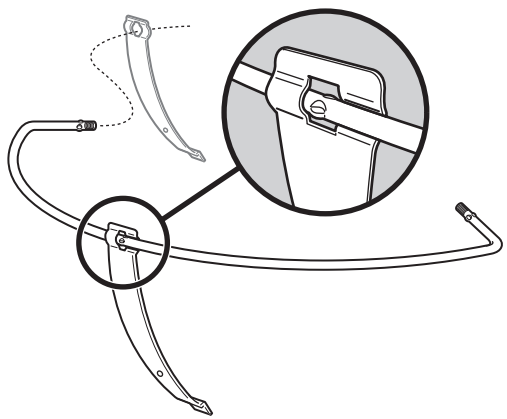


12

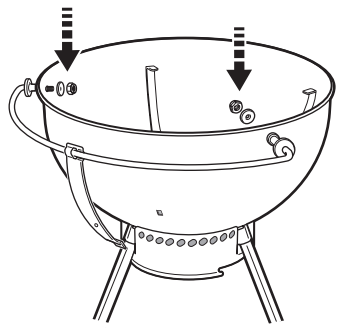
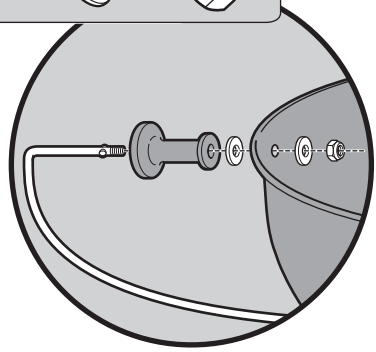
1- 



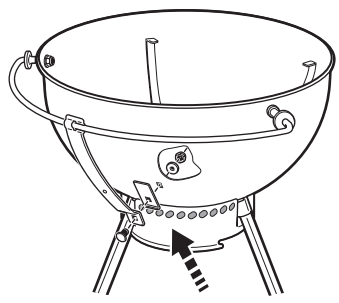
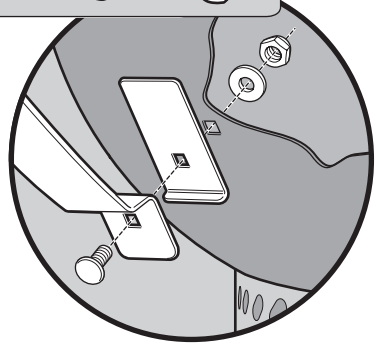
13

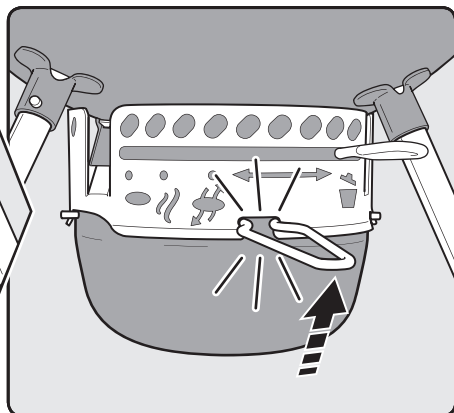
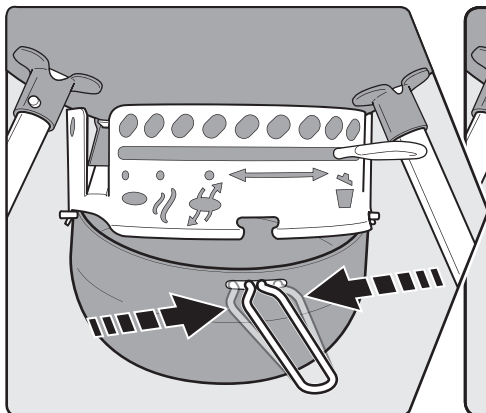
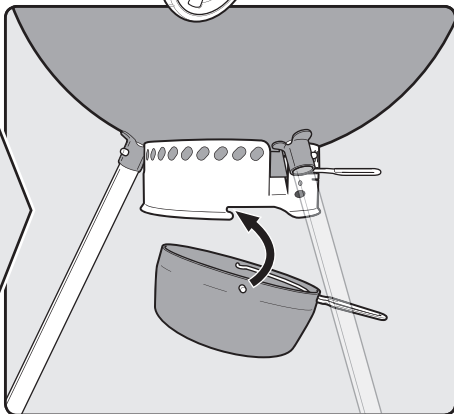
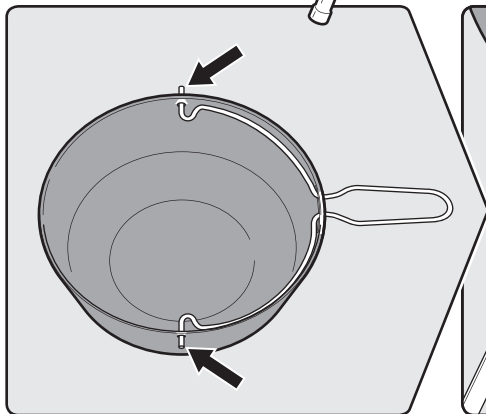
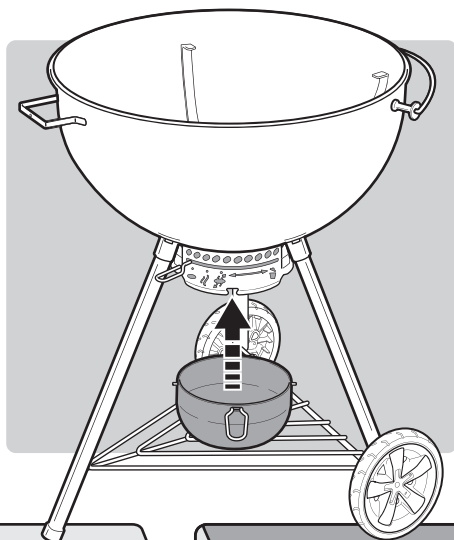


4- [washer] 2- [nut]

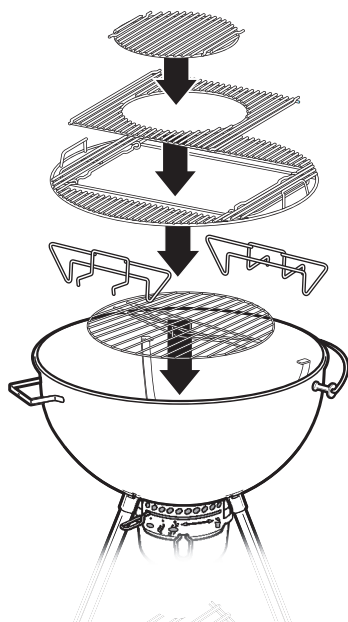


1- [washer] 1- [nut]





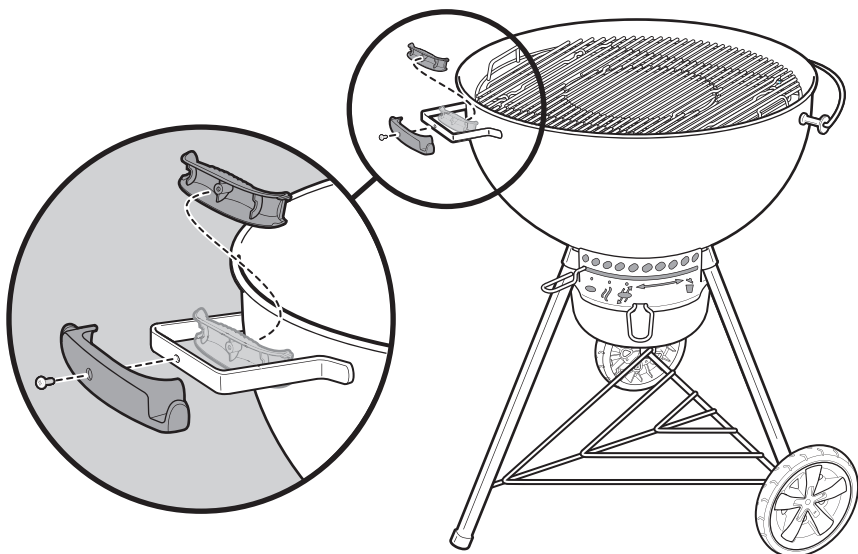
15



16



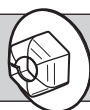
1-



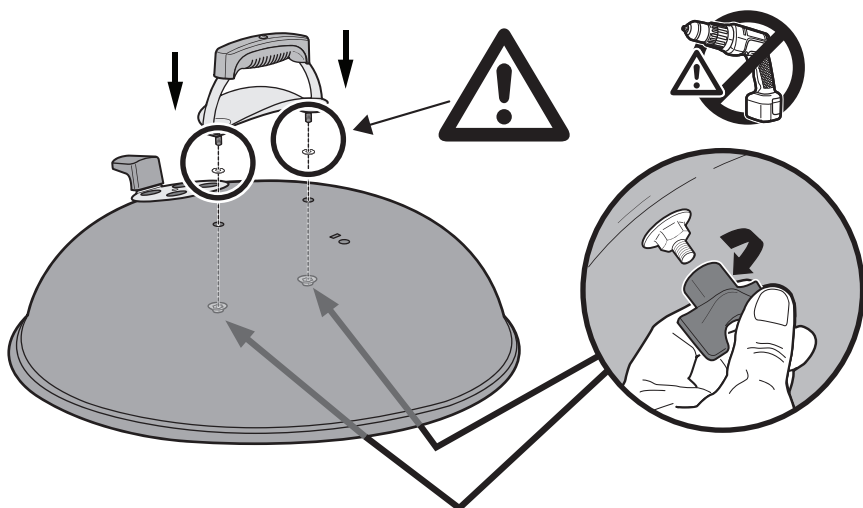
17



2-



2-



EN Tighten hardware until it is secure.
 ⚠ **DO NOT OVERTIGHTEN HARDWARE.**

DA Spænd godt til.
 ⚠ **UNDLAD AT SPÆNDE FOR HÅRDT.**

DE Befestigungsteile sicher festziehen.
 ⚠ **BEFESTIGUNGSTEILE NICHT ZU FEST ANZIEHEN.**

ES Apriete los herrajes hasta que estén bien sujetos.
 ⚠ **NO APRIETE EXCESIVAMENTE LOS HERRAJES.**

FI Kiristä kiinnikkeet kunnolla.
 ⚠ **ÄLÄ KIRISTÄ KIINNIKKEITÄ LIIKAA.**

FR Serrer fermement les vis.
 ⚠ **NE PAS TROP SERRER LES VIS.**

NL Bevestig de hardware totdat deze goed vast zit.
 ⚠ **NOOIT HARDWARE TE VAST BEVESTIGEN.**

NO Stram utstyret til det er sikret.
 ⚠ **IKKE STRAM UTSTYRET FOR HARDT.**

PL Dokreć do oporu elementy mocujące.
 ⚠ **NIE DOKRĘCAJ ZBYT MOCNO ELEMENTÓW MOCUJĄCYCH.**

PT Aperte as ferragens até estarem bem seguras.
 ⚠ **NÃO APERTAR AS FERRAGENS DEMASIADO.**

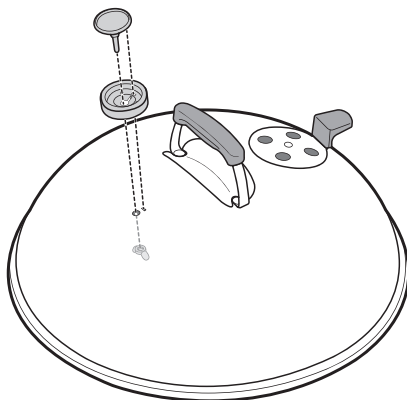
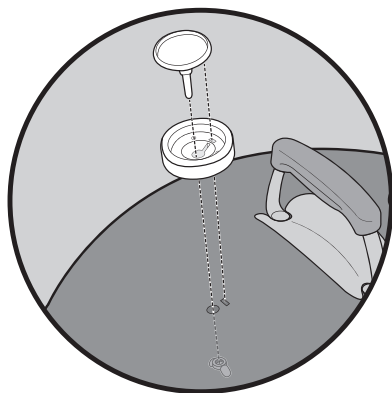
UA Затягніть обладнання, доки воно не буде надійно зафіксоване.
 ⚠ **НЕ ПЕРЕТЯГУЙТЕ ОБЛАДНАННЯ.**

SV Dra åt muttrar och beslag tills de sitter fast.
 ⚠ **DRA INTE ÅT MUTTRAR OCH BESLAG FÖR HÅRT.**

IT Stringere la minuteria fino a quando non è ben serrata.
 ⚠ **NON STRINGERE ECCESSIVAMENTE LA MINUTERIA.**

18

1-



19

- EN** Make sure that all parts are assembled and hardware is fully tightened before operating the barbecue.
- DA** Sørg for, at alle dele er monteret og tilspændt korrekt, inden grillen tages i brug.
- DE** Vergewissere dich, dass alle Teile ordnungsgemäß montiert und alle Befestigungselemente fest angezogen sind, bevor du den Grill öffnest.
- ES** Compruebe el correcto montaje de todas las piezas y apriete bien los herrajes antes de usar la barbacoa.
- FI** Varmista ennen grillin käyttöä, että kaikki osat on koottu oikein ja kiinnikkeet on kiristetty.
- FR** Assurez-vous que toutes les pièces ont été utilisées et que les vis sont bien serrées avant d'allumer le barbecue.
- IT** Prima di utilizzare il barbecue, assicurarsi che tutte le parti siano assemblate e che la minuteria sia completamente serrata.
- NL** Zorg ervoor dat alle onderdelen zijn gemonteerd en volledig zijn vastgedraaid voordat u de barbecue gebruikt.
- NO** Sørg for at alle deler er montert og at de er godt festet før du bruker grillen.
- PL** Przed przystąpieniem do korzystania z grilla upewnij się, że wszystkie części zostały zmontowane i że wszystkie śruby są mocno dokręcone.
- PT** Antes de usar o grelhador, certifique-se de que todas as peças estão montadas e as ferragens bem apertadas.
- UA** Перед початком експлуатації гриля необхідно переконатися, що всі компоненти зібрані, а обладнання надійно зафіксоване.
- SV** Kontrollera att alla delar är monterade och att muttrarna är helt åtdragna innan grillen används.



weber-ukraine.com