

E-325w • E-335w • E-425w • E-435w  
E-335LW • E-435LW

## Посібник користувача LPG

Зберігайте цей посібник користувача для подальшого використання, уважно прочитайте його, і якщо у вас виникнуть будь-які запитання, будь ласка, зв'яжіться з нами сьогодні.

### Важлива інформація з безпеки НЕБЕЗПЕКА, ПОПЕРЕДЖЕННЯ та ОБЕРЕЖНО

У цьому посібнику користувача використовуються твердження, щоб підкреслити критичну та важливу інформацію. Прочитайте та отримуйте цих тверджень, щоб забезпечити безпеку та запобігти пошкодженню майна. Визначення цих тверджень наведено нижче.

- ⚠ **НЕБЕЗПЕКА:** Вказує на небезпечну ситуацію, яка, якщо її не уникнути, призведе до смерті або серйозних травм.
- ⚠ **ПОПЕРЕДЖЕННЯ:** Вказує на небезпечну ситуацію, яка, якщо її не уникнути, може призвести до смерті або серйозних травм.
- ⚠ **УВАГА:** Вказує на небезпечну ситуацію, яка, якщо її не уникнути, може призвести до легких або середніх травм.

**ВИКОРИСТОВУВАТИ ЛИШЕ НА ВІДКРИТОМУ ПОВІТРІ.  
ПЕРЕД ВИКОРИСТАННЯМ ПРИЛАДУ (Грилю) ПРОЧИТАЙТЕ ІНСТРУКЦІЮ.**  
**ПРИМІТКА ДЛЯ МОНТАЖНИКА:** Ці інструкції мають бути залишені споживачеві.  
**ПРИМІТКА ДЛЯ СПОЖИВАЧА:** Зберігайте ці інструкції для подальшого використання.

#### ⚠ НЕБЕЗПЕКА

Якщо ви відчуваєте запах газу:

- Перекрийте подачу газу до приладу (гриль).
- Загасіть будь-який відкритий вогонь.
- Відкрийте кришку.
- Якщо запах не зникає, тримайтеся подалі від приладу (грилю) та негайно зателефонуйте до постачальника газу або до пожежної служби.

#### ⚠ ПОПЕРЕДЖЕННЯ

- Не зберігайте та не використовуйте бензин або інші легкозаймисті рідини або пари поблизу цього (грилю) або будь-якого іншого приладу.
- Балон зі зрідженим нафтовим газом, не підключений для використання, не слід зберігати поблизу цього (грилю) або будь-якого іншого приладу.

## Встановлення та складання

- ⚠ **НЕБЕЗПЕКА:** Цей гриль не призначений для встановлення в або на транспортних засобах для відпочинку чи човнах.
- ⚠ **ПОПЕРЕДЖЕННЯ:** Не використовуйте цей гриль, якщо всі деталі не на місці, а гриль не було належним чином зібрано відповідно до інструкцій зі складання.
- ⚠ **ПОПЕРЕДЖЕННЯ:** Не вбудовуйте цю модель гриля у будь-яку вбудовану або висувну конструкцію.
- ⚠ **ПОПЕРЕДЖЕННЯ:** Не модифікуйте прилад. Зріджений газ (LPG) не є природним газом. Переобладнання або спроба використання природного газу в газовому агрегаті LPG або LPG в газовому агрегаті є небезпечною та призведе до анулювання гарантії.

\* Будь-які деталі, вироблені Weber, не повинні змінюватися користувачем

### Експлуатація

- ⚠ **НЕБЕЗПЕКА:** Використовуйте гриль лише на відкритому повітрі в добре провітрюваному приміщенні. Не використовуйте в гаражі, будівлі, проході, наметі, будь-якому іншому закритому приміщенні або під верхньою легкозаймистою конструкцією.
- ⚠ **НЕБЕЗПЕКА:** Не використовуйте гриль в будь-якому транспортному засобі або в будь-якому складському чи вантажному відсіку будь-якого транспортного засобу. Це включає, але не обмежується, легкові автомобілі, вантажівки, універсали, мінівени, позашляховики, рекреаційні транспортні засоби та човни.  
**НЕБЕЗПЕКА:** Під час використання горючі матеріали не повинні знаходитися в межах 61 см від задньої або бічних сторін грилю
- ⚠ **НЕБЕЗПЕКА:** Тримайте зону приготування подалі від легкозаймистих парів та рідин, таких як бензин, спирт тощо, а також горючих матеріалів.
- ⚠ **НЕБЕЗПЕКА:** Цей прилад слід тримати подалі від легкозаймистих матеріалів під час використання.
- ⚠ **НЕБЕЗПЕКА:** Не накривайте гриль кришкою або будь-якими легкозаймистими предметами або не ставте їх у зону зберігання під гриль, поки воно працює або гаряче.
- ⚠ **НЕБЕЗПЕКА:** У разі займання жиру вимкніть усі пальники та залиште кришку закритою, доки вогонь не згасне.
- ⚠ **ПОПЕРЕДЖЕННЯ:** Доступні частини можуть бути дуже гарячими.
- ⚠ Тримайте маленьких дітей подалі від них.
- ⚠ **ПОПЕРЕДЖЕННЯ:** Вживання алкоголю, рецептурних ліків, безрецептурних ліків або заборонених наркотиків може погіршити здатність споживача правильно та безпечно збирати, перемішувати, зберігати або експлуатувати гриль.
- ⚠ **ПОПЕРЕДЖЕННЯ:** Ніколи не залишайте гриль без нагляду під час попереднього розігріву або використання. Будьте обережні під час використання цього гриля.
- ⚠ **ПОПЕРЕДЖЕННЯ:** Весь котел нагрівається під час використання.
- ⚠ **ПОПЕРЕДЖЕННЯ:** Використовуйте термостійкі рукавички для гриль (відповідно до EN 407, рівень контактного нагріву 2 або вище) під час роботи з грилем.
- ⚠ **ПОПЕРЕДЖЕННЯ:** Не переміщуйте прилад під час використання.
- ⚠ **ПОПЕРЕДЖЕННЯ:** Тримайте шнур живлення та шланг подачі палива подалі від нагрітих поверхонь.
- ⚠ **УВАГА:** Цей продукт пройшов перевірку на безпеку та сертифікований лише для використання в певній країні. Зверніться до позначення країни, розташованого на зовнішній стороні коробки.
- Не використовуйте деревне вугілля, брикети або вулканічну породу в грилі.
- Прилад не призначений для використання особами (включаючи дітей) з обмеженими фізичними, сенсорними або розумовими здібностями, або без досвіду та знань, окрім випадків, коли вони перебувають під наглядом або отримали інструкції.

**Зберігання та/або невикористання**

- ⚠ **ПОПЕРЕДЖЕННЯ:** Вимкніть подачу газу на газовому балоні після використання.
- ⚠ **ПОПЕРЕДЖЕННЯ:** Балони зі зрідженим нафтовим газом повинні зберігатися на відкритому повітрі в недоступному для дітей місці та не повинні зберігатися в будівлі, гаражі чи будь-якому іншому закритому приміщенні.
- ⚠ **ПОПЕРЕДЖЕННЯ:** Після певного періоду зберігання та/або невикористання, перед використанням слід перевірити гриль на наявність витоків газу та перешкод для пальника.

• Зберігання грилю в приміщенні дозволено лише за умови відключення та зняття балону зі зрідженим газом з гриль.

# Обіцянка WEBER

У WEBER ми пишаємося двома речами: створенням довговічних гриль та забезпеченням відмінного обслуговування клієнтів протягом усього життя.

Дякуємо за придбання продукту WEBER. Пишається тим, що постачас безпечний, довговічний та надійний продукт. Це добровільна гарантія WEBER, яка надається вам без додаткової плати. Вона містить інформацію, необхідну для ремонту вашого продукту WEBER у малоймовірному випадку несправності або дефекту.

Відповідно до чинного законодавства, клієнт має кілька прав у разі дефекту продукту. Ці права включають додаткове виконання або заміну, зниження ціни покупки та компенсацію. Наприклад, у Європейському Союзі це дворічна законна гарантія, що починається з дати передачі продукту. Ці та інші законні права залишаються незмінними під дією цього гарантійного положення. Фактично, ця гарантія надає Власнику додаткові права, які є незалежними від законних гарантійних положень.

**ДОБРОВОЛЬНА ГАРАНТІЯ WEBER**

WEBER гарантує покупцеві продукту WEBER (або у випадку подарунка чи рекламної акції, особі, для якої його було придбано як подарунок чи рекламний товар), що продукт WEBER не має дефектів матеріалів та виготовлення протягом зазначеного(их) нижче періоду(ів) часу, за умови складання та експлуатації відповідно до супровідного посібника з експлуатації. (Примітка: Якщо ви втратите або загубите свій посібник з експлуатації WEBER, ви можете знайти заміну онлайн на веб-сайті www.weber-ukraine.com). За умови нормального використання та обслуговування в приватному будинку або квартирі, Weber погоджується в рамках цієї гарантії ремонтувати або замінювати дефектні деталі протягом відповідних термінів, обмежень та винятків, перелічених нижче. У МЕЖАХ, ДОЗВОЛЕНИХ ЧИННИМ ЗАКОНОДАВСТВОМ, ЦЯ ГАРАНТІЯ ПОШИРЮЄТЬСЯ ЛИШЕ НА ПЕРШОГО ПОКУПЦЯ І НЕ ПЕРЕДАЄТЬСЯ НАСТУПНИМ ВЛАСНИКАМ, ЗА ВИНЯТКОМ ВИПАДКУ ПОДАРУНКІВ ТА РЕКЛАМНИХ ТОВАРІВ, ЯК ЗАМЕЖЕНО ВИЩЕ. ОBOB'ЯЗКИ ВЛАСНИКА ЗА ЦЬЮЮ ГАРАНТІЄЮ

Вищезазначена гарантія діє лише за умови, що Власник належним чином дбайливо ставиться до продукту WEBER, дотримуючись усіх інструкцій зі складання, інструкцій з використання та профілактичного обслуговування, як зазначено в супровідному посібнику користувача, окрім випадків, коли Власник може довести, що дефект або несправність не пов'язані з недотриманням вищезазначених зобов'язань. Якщо ви живете в прибережній зоні або ваш продукт розташований поблизу басейну, технічне обслуговування включає регулярне миття та ополіскування зовнішніх поверхонь, як зазначено в супровідному посібнику користувача.

**ОBOB'ЯЗКИ ВЛАСНИКА ЗА ЦЬЮЮ ГАРАНТІЄЮ**

Вищезазначена гарантія діє лише за умови, що Власник належним чином дбайливо ставиться до виробу WEBER, дотримуючись усіх інструкцій зі складання, використання та профілактичного обслуговування, як зазначено в супровідному посібнику користувача, окрім випадків, коли Власник може довести, що дефект або несправність не пов'язані з недотриманням вищезазначених зобов'язань. Якщо ви проживаєте в прибережній зоні або ваш виріб розташований поблизу басейну, технічне обслуговування включає регулярне миття та ополіскування зовнішніх поверхонь, як зазначено в супровідному посібнику користувача.

**ОБСЛУГОВУВАННЯ ГАРАНТІЇ / ВИКЛЮЧЕННЯ ГАРАНТІЇ**

Якщо ви вважаєте, що ваша деталь покривається цією гарантією, зверніться до служби підтримки клієнтів WEBER. Після розслідування WEBER відремонтує або замінить (на власний розсуд) дефектну деталь, на яку поширюється ця гарантія. У випадку, якщо ремонт або заміна неможливі, Weber може (на власний розсуд) замінити відповідний гриль на новий гриль рівної або більшої вартості. WEBER може попросити вас повернути деталі для перевірки, сплативши передоплату за доставку. Ця ГАРАНТІЯ втрачає чинність, якщо є пошкодження, псування, знебарвлення та/або іржа, за які WEBER не несе відповідальності, викликані:

- Неправильним використанням, зміною, модифікацією, неправильним застосуванням, вандалізмом, недбалістю, неправильним складанням або встановленням, а також неналежним виконанням звичайного та планового технічного обслуговування;
- Комахами (наприклад, павуками) та гризунами (наприклад, білками), включаючи, але не обмежуючись, пошкодження трубок пальника та/або газових шлангів;
- Впливом солоного повітря та/або джерел хлору, таких як плавальні басейни та гідромасажні ванни/спа;
- Суворими погодними умовами, такими як град, урагани, землетруси, цунамі або хвилі, торнадо або сильні шторми.

Використання та/або встановлення на вашому виробі WEBER деталей, які не є оригінальними запчастинами WEBER, призведе до анулювання цієї гарантії, а будь-які збитки, що виникли в результаті цього, не покриваються цією гарантією. Будь-яка модифікація газового гриль, не схвалена WEBER або не виконана авторизованим сервісним техніком WEBER, призведе до анулювання цієї гарантії.

**ГАРАНТІЙНІ ТЕРМІНИ НА ВИРІБ**

Котел:  
12 років, без іржі/прогорання  
(2 роки на фарбу, за винятком вицвітання або зміни кольору)

Кришка в зборі:  
12 років, без іржі/прогорання  
(2 роки на фарбу, за винятком вицвітання або зміни кольору)

Трубки пальника з нержавіючої сталі:  
10 років, без іржі/прогорання  
Решітки для приготування з нержавіючої сталі:  
10 років, без іржі/прогорання

АРОМАТИЗАТОРИ з нержавіючої сталі:  
10 років, без іржі/прогорання

Чавунні решітки для приготування з порцеляною емаллю:  
10 років, без іржі/прогорання

Електроніка та компоненти WEBER CONNECT:  
3 роки

Всі інші деталі:  
5 років

**ВІДМОВА ВІД ВІДПОВІДАЛЬНОСТІ**

ОКРІМ ГАРАНТІЇ ТА ВІДМОВИ ВІД ВІДПОВІДАЛЬНОСТІ, ЯК ОПИСАНО У ЦЬОЇ ГАРАНТІЙНІЙ ЗАЯВІ НЕ МІСТИТЬ ЖОДИХ ПОДАЛЬШИХ ГАРАНТІЙ АБО ДОБРОВОЛЬНИХ ЗАЯВ ПРО ВІДПОВІДАЛЬНІСТЬ, НАДАНИХ ТУТ, ЯКІ ВИХОДЯТЬ ЗА МЕЖІ ЗАКОНОДАВЧОЇ ВІДПОВІДАЛЬНОСТІ, ЩО ЗАСТОСОВУЄТЬСЯ ДО WEBER. ЦЯ ГАРАНТІЙНА ЗАЯВА ТАКОЖ НЕ ОБМЕЖУЄ ТА НЕ ВИКЛЮЧАЄ СИТУАЦІЇ АБО ПРЕТЕНЗІЇ, КОЛИ WEBER НЕСЕ ОBOB'ЯЗКОВУ ВІДПОВІДАЛЬНІСТЬ, ЯК ПЕРЕДБАЧЕНО ЗАКОНОМ. ЖОДИН ГАРАНТІЙ НЕ ДІЮТЬ ПІСЛЯ ЗАКІНЧЕННЯ ВІДПОВІДАЛЬНИХ ПЕРІОДІВ ЦЬОЇ ГАРАНТІЇ. ЖОДИН ІНШІ ГАРАНТІЇ, НАДАНІ БУДЬ-ЯКОЮ ОСОБОЮ, ВКЛЮЧАЮЧИ ДИЛЕРА АБО РОЗДРІБНОГО ПРОДАВЦЯ, ЩОДО БУДЬ-ЯКОГО ПРОДУКТУ (ТАКІ ЯК БУДЬ-ЯКІ «РОЗШИРЕНІ ГАРАНТІЇ»), НЕ З'ЯВЛЯЮТЬ ДЛЯ WEBER. ВИНЯТКОВИМ ЗАСОБОМ ПРАВОВОГО ЗАХИСТУ ЗА ЦЬЮЮ ГАРАНТІЄЮ Є РЕМОНТ АБО ЗАМІНА ДЕТАЛІ АБО ВИРОБУ. ЗА ЖОДИХ ОБСТАВИН ЗА ЦЬЮЮ ДОБРОВОЛЬНУЮ ГАРАНТІЄЮ ВІДШКОДУВАННЯ НЕ БУДЕ ПЕРЕВИЩУВАТИ СУМУ ЦІНИ ПОКУПКИ ПРОДАНОГО ВИРОБУ WEBER. ВИ БЕРЕТЕ НА СЕБЕ РИЗИК ТА ВІДПОВІДАЛЬНІСТЬ ЗА ВТРАТИ, ПОШКОДЖЕННЯ, АБО ТРАВМИ, ЗАПОДІЯНІ ВАШОМУ МАЙНУ ТА/АБО ІНШИМ ОСІБАМ ТА ЇХНЬОМУ МАЙНУ, ЩО ВИНИКЛИ ВНАСЛІДОК НЕПРАВИЛЬНОГО ВИКОРИСТАННЯ АБО ЗЛОВЖИВАННЯ ВИРОБУ АБО НЕДОТРИМАННЯ ІНСТРУКЦІЙ, НАДАНИХ WEBER У СУПРОВОДЖЕНОМУ ПОСІБНИКУ ВЛАСНИКА. НА ДЕТАЛІ ТА АКСЕСУАРИ, ЗАМІНЕНІ ЗА ЦЬЮЮ ГАРАНТІЄЮ, ГАРАНТІЯ НАДАЄТЬСЯ ЛИШЕ ПРОТЯГОМ ЗАЛИШКУ ВИЩЕЗГАДАНОГО ГАРАНТІЙНОГО ПЕРІОДУ. ЦЯ ГАРАНТІЯ СТОСУЄТЬСЯ ЛИШЕ ПРИВАТНИХ БУДИНКІВ АБО КВАРТИР І НЕ СТОСУЄТЬСЯ ГРИЛЬ WEBER, ЩО ВИКОРИСТОВУЮТЬСЯ В КОМЕРЦІЙНИХ, КОМУНАЛЬНИХ АБО БАГАТОБУДИНКОВИХ ПРИМІЩЕННЯХ, ТАКИХ ЯК РЕСТОРАНИ, ГОТЕЛІ, КУРОРТІ АБО ОРЕНДОВІ ОБ'ЄКТИ. WEBER МОЖЕ ЧАС ВІД ЧАСУ ЗМІНЮВАТИ ДИЗАЙН СВОЇХ ВИРОБІВ. НИЩО, ЩО МІСТИТЬСЯ В ЦЬОЇ ГАРАНТІЇ, НЕ ТЛУМАЧИТЬСЯ ЯК ЗОBOB'ЯЗАННЯ WEBER ВКЛЮЧАТИ ТАКІ ЗМІНИ В ДИЗАЙНІ ДО РАНІШЕ ВИРОБЛЕНИХ ВИРОБІВ. А ТАКІ ЗМІНИ НЕ ТЛУМАЧИТЬСЯ ЯК ВИЗНАННЯ ТОГО, ЩО ПОПЕРЕДНІ ДИЗАЙНИ БУЛИ ДЕФЕКТНИМИ.

## Важлива інформація про зріджений газ та підключення до газового обладнання

### Що таке ЗНГ?

Зріджений нафтовий газ, також званий ЗНГ або ЗНГ, — це легкозаймистий продукт на основі нафти, який використовується для палива вашого грилю. Це газ за помірних температур і тиску, коли він не міститься в контейнері. Але за помірною тиску всередині контейнера, такого як балон, ЗНГ є рідиною. Коли тиск скидається з балона, рідина легко випаровується та перетворюється на газ.

### Поради щодо безпечного поводження з балонами зі ЗНГ

- Погнутий або іржавий балон зі ЗНГ може бути небезпечним і його слід перевірити постачальнику ЗНГ. Не використовуйте балон з пошкодженим клапаном.
- Хоча ваш балон зі ЗНГ може здаватися порожнім, газ все ще може бути присутнім, і балон слід транспортувати та зберігати відповідно.
- Балон зі ЗНГ повинен бути встановлений, транспортований та зберігався у вертикальному, безпечному положенні. Балони не слід кидати або грубо поводитися з ними.
- Ніколи не зберігайте та не транспортуйте балон зі ЗНГ там, де температура може досягати 50°C (балон стане занадто гарячим, щоб тримати його в руках).

- Під час використання або заміни газового балона поблизу не повинно бути джерел займання.

### Вимоги до балона зі зрідженим нафтовим газом

- Використовуйте балони з мінімальною місткістю 3 кг та максимальною місткістю 13 кг.

### Що таке регулятор?

Ваш газовий гриль оснащений регулятором тиску, який є пристроєм для контролю та підтримки рівномірного тиску газу, коли газ випускається з балона зі зрідженим нафтовим газом.

### Вимоги до регулятора та шланга

- Довжина шланга не повинна перевищувати 1,5 метра.
- Уникайте перегинання шланга.
- Запасний регулятор та шланги повинні відповідати вимогам Weber-Stephen Products LLC.

**ВАЖЛИВО:** Ми рекомендуємо замінювати газовий шланг на вашому газовому грилі кожні п'ять років. У деяких країнах можуть бути вимоги щодо заміни газового шланга протягом менш ніж п'яти років, і в такому разі вимоги цієї країни матимуть перевагу. Щоб замінити шланг, регулятор та клапани, зверніться до представника служби підтримки клієнтів у вашому регіоні, використовуючи контактну інформацію на веб-сайті [www.weber-ukraine.com](http://www.weber-ukraine.com).

## Розміри отворів клапана пальника GENESIS та дані про споживання

### РОЗМІРИ ОТВОРІВ КЛАПАНА ПАЛЬНИКА

Країна	Категорія газу	Моделі з 3 пальниками	Моделі з 4 пальниками
Україна	I <sub>3+</sub> (28-30/37 мбар)	Основні пальники 0,94мм Пальник для обсмажування 0,94мм Бічний пальник 0,96мм	Основні пальники 0,92мм Пальник для обсмажування 0,92мм Бічний пальник 0,96мм

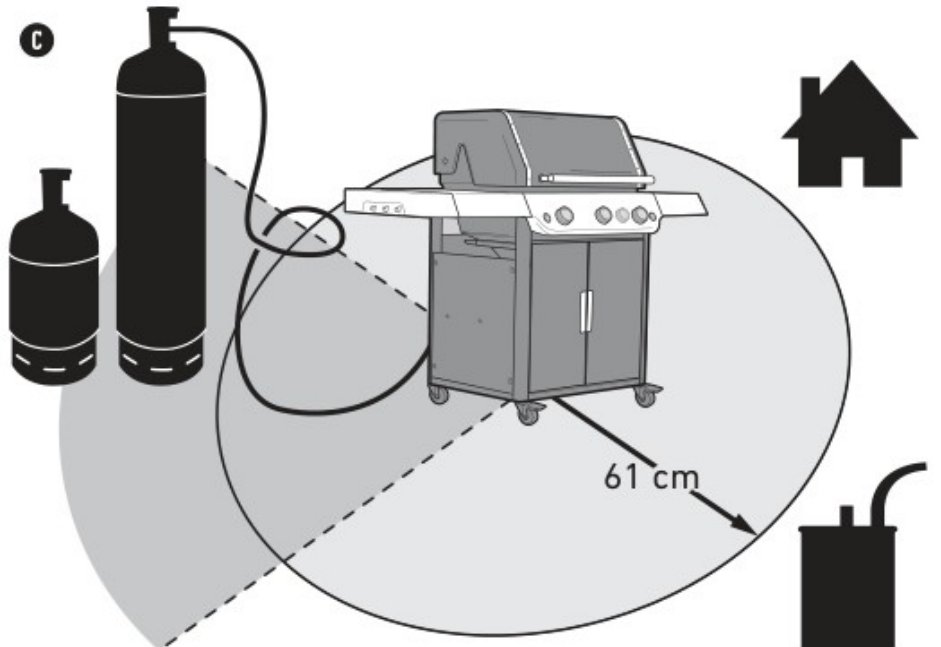
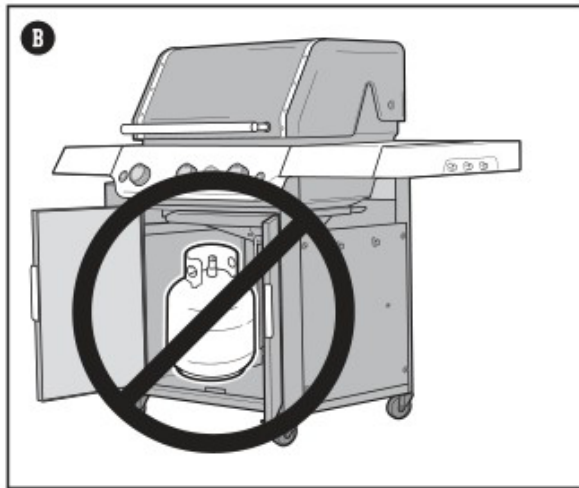
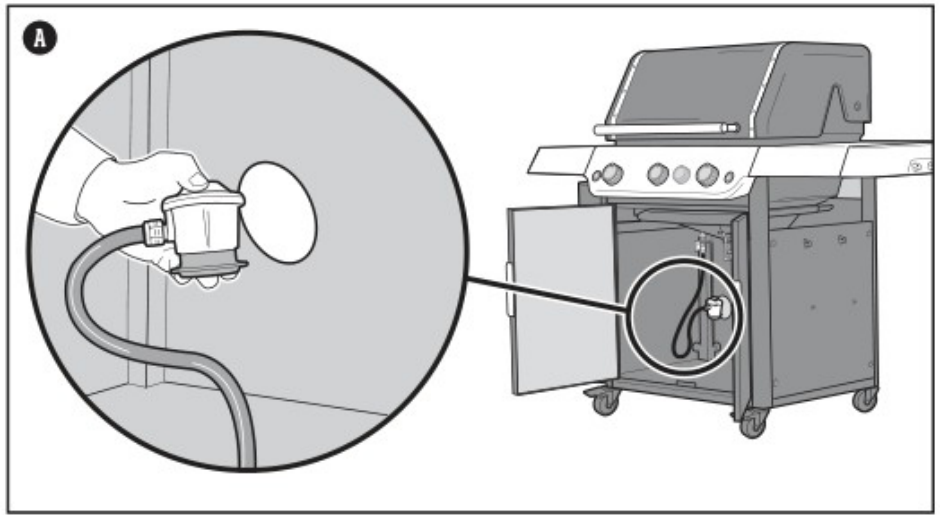
### ДАНІ ПРО СПОЖИВАННЯ

Категорія газу	Моделі 325W	Моделі 335W	Моделі 425W	Моделі 435W
I <sub>3+</sub> (28-30/37 mbar)	14,4 kW Пропан	17,9 kW Пропан	16,7 kW Пропан	20,2 kW Пропан
	14,4 kW Бутан	17,9 kW Бутан	16,7 kW Бутан	20,2 kW Бутан
	1009 г/год Пропан	1257 г/год Пропан	1174 г/год Пропан	1421 г/год Пропан
	1009 г/год Бутан	1257 г/год Бутан	1174 г/год Бутан	1421 г/год Бутан

## Початок роботи

### Встановлення балона зі зрідженим газом Розміщення балона зі зрідженим газом на землі.

- 1) Відкрийте дверцята шафи.
- 2) Просуньте шланг і регулятор через отвір на задній панелі (А).
- 3) Помістіть балон на землю, зовні шафи, на відстані щонайменше 61 см позаду гриля (В).
- 4) Тримайте горючі матеріали на відстані щонайменше 61 см від гриля.(С)
- 5) Підключіть регулятор до балона. Див. розділ «ПІДКЛЮЧЕННЯ РЕГУЛЯТОРА ДО БАЛОНА».



## Підключення балона зі зрідженим газом та перевірка на витік

### Підключіть регулятор до балона

1) Перевірте, чи всі ручки керування пальником знаходяться у вимкненому положенні. Перевірте, натиснувши та повернувши ручки за годинниковою стрілкою.

2) Визначте тип вашого регулятора та підключіть регулятор до балона зі зрідженим газом, дотримуючись відповідних інструкцій з підключення.

**Примітка:** Перед підключенням переконайтеся, що клапан балона зі зрідженим газом або важіль регулятора закрито.

Підключіть, повернувши за годинниковою стрілкою (A)

Прикрутіть регулятор до балону, повернувши фітінг за годинниковою стрілкою (a). Розташуйте регулятор так, щоб вентиляційний отвір (b) був спрямований вниз. Підключіть, повернувши проти годинникової стрілки (B)

Прикрутіть регулятор до балону, повернувши фітінг проти годинникової стрілки.

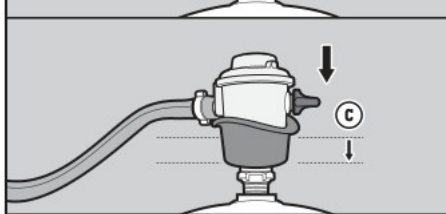
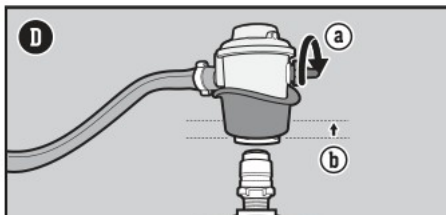
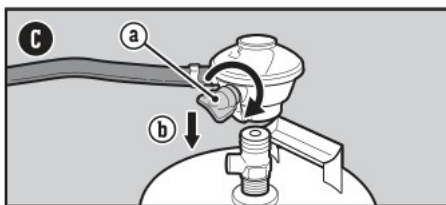
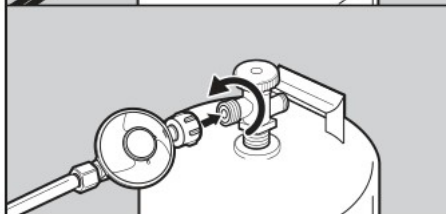
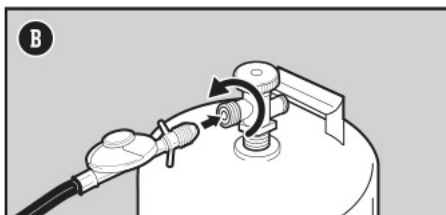
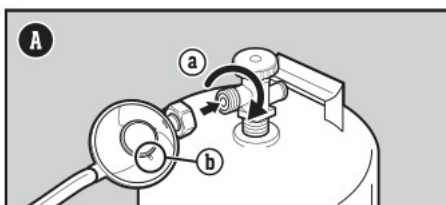
Підключіть, зсунувши хомутик (D)

Переконайтеся, що важіль регулятора знаходиться у вимкненому положенні (a). Посуньте хомутик регулятора вгору (b). Натисніть на регулятор вниз на клапан балона та підтримуйте тиск.

Посуньте муфту вниз, щоб закрити (c). Якщо регулятор не фіксується, повторіть процедуру.

**Примітка:** Ілюстрації регуляторів, показані в цьому посібнику,

можуть не відповідати регулятору, який ви використовуєте для грилю, через різні національні чи регіональні правила.



- ⚠ **НЕБЕЗПЕКА:** Не застеляйте висувний піддон для жиру або котел у алюмінієвою фольгою.
- ⚠ **НЕБЕЗПЕКА:** Перевіряйте висувний піддон для жиру та піддон на наявність накопичення жиру перед кожним використанням. Видаліть надлишок жиру, щоб уникнути займання жиру.
- ⚠ **ПОПЕРЕДЖЕННЯ:** Будьте обережні під час зняття піддону та утилізації гарячого жиру.
- ⚠ **ПОПЕРЕДЖЕННЯ:** Використовуйте термостійкі рукавички для гриль або рукавички (що відповідають стандарту EN 407, рівень контактного нагріву 2 або вище) під час роботи з гриль.
- ⚠ **ПОПЕРЕДЖЕННЯ:** Щітки для гриль слід регулярно перевіряти на наявність вільних щетинок та надмірного зносу. Замінійте щітку, якщо на решітках для приготування або щітці є вільні щетинки. WEBER рекомендує купувати нову щітку для гриль з нержавіючої сталі на початку кожної весни.
- ⚠ **ПОПЕРЕДЖЕННЯ:** Якщо шланг пошкоджено будь-яким чином, не використовуйте гриль. Замінійте його, використовуючи лише авторизований WEBER запасний шланг.
- ⚠ **ПОПЕРЕДЖЕННЯ:** Тримайте вентиляційні отвори навколо резервуара чистими та без сміття.
- ⚠ **ПОПЕРЕДЖЕННЯ:** Тримайте будь-який електричний шнур живлення та шланг подачі палива подалі від нагрітих поверхонь.

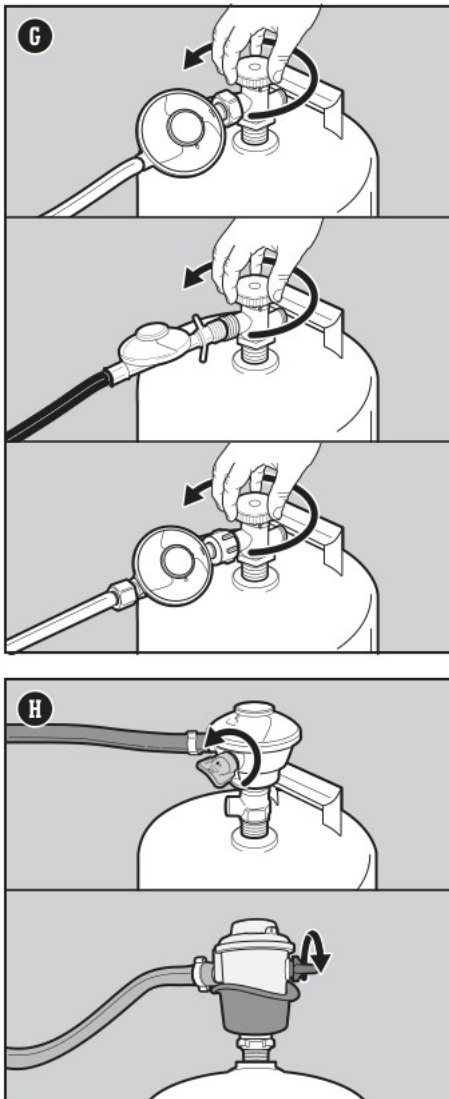
**Що таке перевірка на витік?**

Після правильного встановлення балона зі зрідженим нафтовим газом необхідно виконати перевірку на витік. Перевірка на витік – це надійний спосіб переконатися, що газ не витікає після підключення балона. Наступні фітинги слід перевіряти щоразу, коли балон заправляється та встановлюється знову:

- Місце підключення регулятора до балона.
- Місце підключення газового шланга до перегородки.
- Місце підключення перегородки до гофрованого газового шланга.

**Перевірка на витік газу**

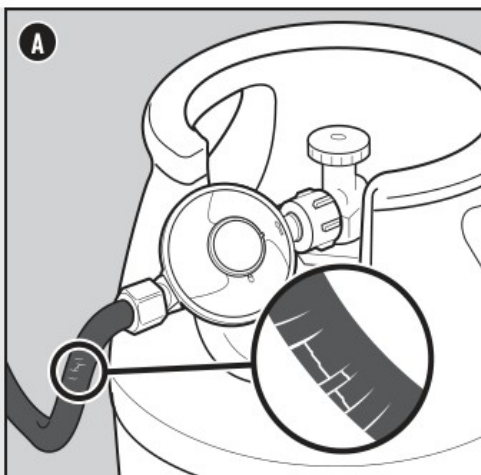
- 1) Змочіть фітинги мильним розчином за допомогою пульверизатора, щітки або ганчірки. Ви можете зробити власний мильний розчин, змішавши 20% рідкого мила з 80% води; або ви можете придбати розчин для перевірки на витік у відділі сантехніки будь-якого господарського магазину.
- 2) Визначте тип вашого регулятора. Увімкніть подачу газу, повернувши вентиль балона проти годинникової стрілки (G) або перемістивши важіль регулятора у положення "увімкнено" (H).



**Перевірка шланга**

Необхідна регулярна перевірка шланга.

- 1) Переконайтеся, що гриль вимкнено та охолонуло.
- 2) Перевірте шланг на наявність будь-яких ознак тріщин, потертостей або порізів (A). Якщо шланг пошкоджено будь-яким чином, не використовуйте гриль.



**⚠ ПОПЕРЕДЖЕННЯ:** Якщо шланг пошкоджено будь-яким чином, не використовуйте гриль. Замінійте його лише за допомогою шланга, авторизованого WEBER.

**⚠ НЕБЕЗПЕКА:** Не використовуйте полум'я для перевірки на наявність витоків газу. Переконайтеся, що під час перевірки на наявність витоків немає іскор або відкритого вогню.

**⚠ НЕБЕЗПЕКА:** Витік газу може спричинити пожежу або вибух.

**⚠ НЕБЕЗПЕКА:** Не використовуйте гриль, якщо є витік газу.

**⚠ НЕБЕЗПЕКА:** Якщо ви бачите, відчуваєте запах або чуєте шипіння газу, що витікає з балона зі зрідженим нафтовим газом:

1. Відійдіть від балона зі зрідженим нафтовим газом.
2. Не намагайтеся самостійно усунути проблему.
3. Викличте пожежну службу.

**⚠ НЕБЕЗПЕКА:** Завжди закривайте вентиль балона перед від'єднанням регулятора. Не намагайтеся від'єднати газовий регулятор та шланг або будь-яке газове обладнання під час роботи цього грилю.

**⚠ НЕБЕЗПЕКА:** Не зберігайте запасний балон зі зрідженим нафтовим газом під цим грилем або поблизу нього. Ніколи не заповнюйте балон більше ніж на 80%. Недотримання цих вказівок може призвести до пожежі, що спричинить смерть або серйозні травми.

3) Якщо з'являються бульбашки, це означає витік:

а) Якщо витік знаходиться на з'єднанні регулятора з балоном або на з'єднанні шланга регулятора з регулятором (I), вимкніть подачу газу. НЕ ВИКОРИСТОВУЙТЕ ГРИЛЬ.

б) Якщо витік знаходиться на будь-якому з'єднанні, зазначеному на малюнку (J), знову затягніть з'єднання гайковим ключем і перевірте на наявність витоків мильним розчином. Якщо витік не зникає, вимкніть газ. НЕ ВИКОРИСТОВУЙТЕ ГРИЛЬ.

в) Якщо витік знаходиться на будь-якому з'єднанні, зазначеному на малюнку (K), вимкніть газ. НЕ ВИКОРИСТОВУЙТЕ ГРИЛЬ. Якщо є витік, зверніться до представника служби підтримки клієнтів у вашому регіоні, використовуючи контактну інформацію на нашому веб-сайті.

4) Якщо бульбашки не з'являються, перевірка на витік завершена:

а) Вимкніть подачу газу та промийте з'єднання водою.

**ПРИМІТКА:** Оскільки деякі розчини для перевірки герметичності, включаючи мило та воду, можуть бути трохи корозійними, всі з'єднання слід промити водою після перевірки на витіки.

#### Додаткові запобіжні заходи щодо перевірки на витіки

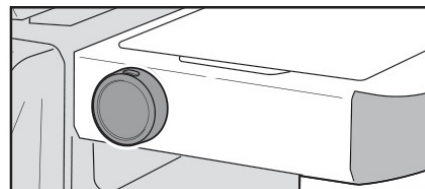
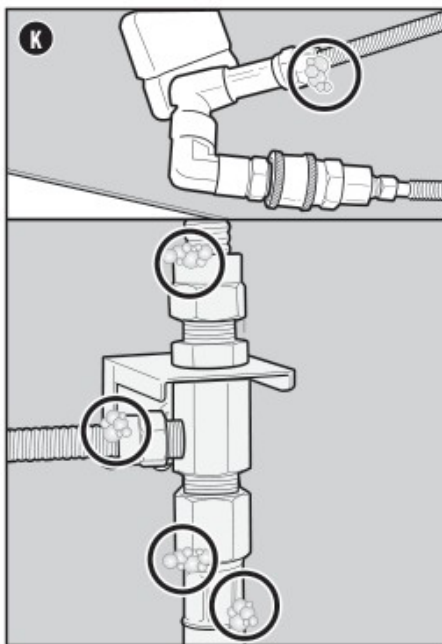
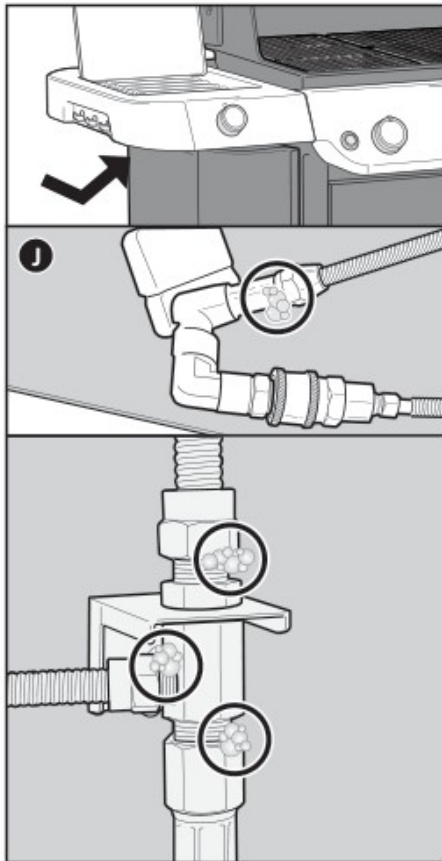
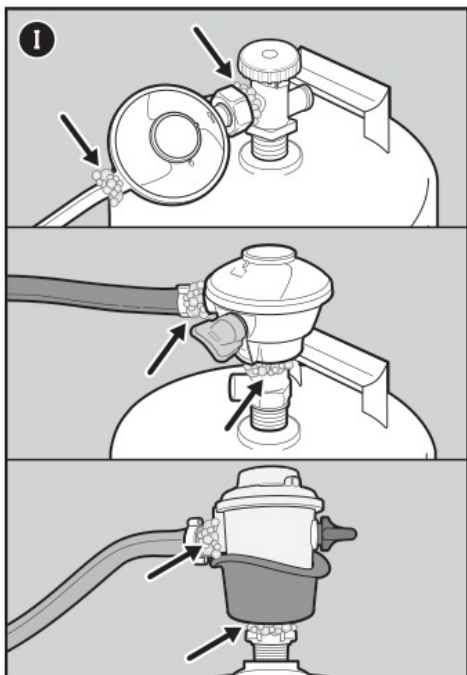
Наступні фітінги слід перевіряти на витіки газу щоразу, коли балон заправляється та встановлюється знову:

- На регуляторі та в місці підключення регулятора до балона (I). Дотримуйтесь інструкцій розділу «Перевірка на витіки газу». Від'єднайте регулятор від балона.

#### Щоб зняти балон:

- 1) Переконайтеся, що клапан балона зі зрідженим газом або важіль регулятора повністю закриті.
- 2) Зсередини шафи відпустіть застібку на ремені кріплення балона.
- 3) Від'єднайте регулятор.
- 4) Зніміть балон.

Будьте обережні, замінюючи балон зі зрідженим газом (балон) під час готування. Весь котел та система управління жиром нагріваються під час використання. Завжди використовуйте термостійкі рукавички або мітенки під час роботи з балоном зі зрідженим газом. Закріпіть ремінець балона після підключення нового балона.



#### Цифровий дисплей температури

Ця функція доступна лише на вибраних моделях.

Цифровий дисплей температури надає вам зручний спосіб перевірки температури поверхні вашого гриля. Під час використання гриля дотримуйтесь цих інструкцій щодо використання цифрового дисплея температури:

#### Увімкнення дисплея

1) Натисніть і утримуйте кнопку живлення протягом 2 секунд, щоб увімкнути дисплей. Кнопка живлення розташована у верхній частині дисплея.

**ПРИМІТКА:** ГРИЛЬ завжди слід попередньо розігрівати протягом 10 хвилин або більше. Якщо дисплей увімкнено, коли гриль вимкнено, індикатори дисплея циклічно змінюватимуть послідовність запуску протягом перших 4 хвилин, поки температура гриля ресструється на дисплеї. Якщо дисплей увімкнено після того, як гриль увімкнено, дисплей автоматично відобразить температуру грилю.

2) Якщо ви хочете перемикатися між Фаренгейтами (F°) та Цельсіями (C°), потягніть дисплей зі столу, щоб отримати доступ до кнопки на задній панелі. Натисніть кнопку, щоб перемикатися між цими опціями.

#### Яскравість

Після увімкнення дисплей працюватиме на 100% яскравості протягом 15 хвилин, потім трохи зменшиться, щоб зберегти час роботи батареї. Щоб оновити яскравість дисплея до 100%, просто натисніть кнопку живлення і дисплей оновиться до 100% яскравості протягом 2 хвилин.

#### Вимкнення дисплея

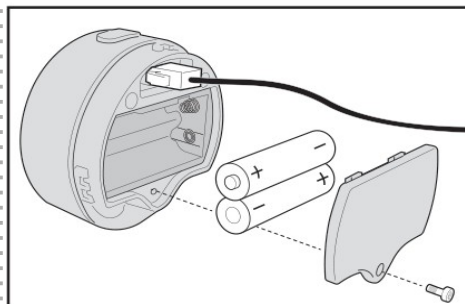
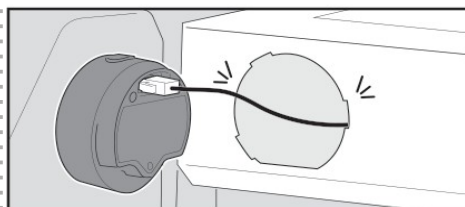
1) Щоб вимкнути вручну, натисніть і утримуйте кнопку живлення протягом 2 секунд.

**ПРИМІТКА:** Дисплей автоматично вимкнеться, якщо протягом 4 хвилин не буде виявлено тепла або гриль повністю охолоне.

Код помилки E-8: Якщо термopара від'єднана, на дисплеї відобразиться напис «E-8». Зверніться до служби підтримки клієнтів WEBER за допомогою.

#### Батареї

Коли настане час замінити 2 батарейки типу AA, внизу екрана дисплея з'явиться значок низького заряду батареї. Зніміть дисплей, щоб отримати доступ до кришки відсіку для батарейок. Використовуйте лише лужні батарейки. Не змішуйте старі та нові батарейки або різні типи батарейок (стандартні, лужні або акумуляторні).



## Розпалювання грилю

### Використання електронної системи запалювання для розпалювання гриль

Кожна ручка керування керує окремим пальником, і кожен пальник запалюється незалежно. Запалюйте пальники, починаючи зліва направо. Усі пальники повинні бути запалені для попереднього розігріву, однак, не обов'язково запалювати всі пальники під час приготування на гриль.

- 1) Відкрийте кришку гриль (А).
- 2) Перевірте, чи всі ручки керування пальниками знаходяться у положенні вимкнено. Перевірте, натиснувши та повернувши ручки за годинниковою стрілкою (В).

**Примітка:** Важливо, щоб усі ручки керування пальниками були у положенні вимкнено, перш ніж увімкнути балон зі зрідженим газом.

- 3) Увімкніть подачу газу, повернувши вентиль балона проти годинникової стрілки або перемістивши важіль регулятора у положення увімкнено, залежно від підключення вашого регулятора/балона.

- 4) Почніть з пальника, що знаходиться найлініше. Натисніть ручку керування пальником і поверніть її проти годинникової стрілки в положення старт/високий потужність (С).

- 5) Натисніть і утримуйте кнопку електронного запалювання (D). Ви почуєте цокання.

- 6) Перевірте, чи горить пальник, дивлячись крізь решітку для приготування та крізь виріз у пласкій АРОМАТИЗАТОРА.

- 7) Якщо пальник не запалюється, поверніть ручку керування пальником у положення «вимкнено» та зачекайте п'ять хвилин, щоб газ вийшов, перш ніж спробувати знову запалити пальник.
- 8) Якщо пальник запалюється, повторіть кроки з 4 по 6, щоб запалити решту пальників.

Якщо пальники не запалюються за допомогою електронного запалювання, зверніться до розділу «ВИРІШЕННЯ ПРОБЛЕМ». Там ви знайдете інструкції щодо запалювання гриль сірником, щоб визначити точну причину проблеми.

### Розігрійте гриль

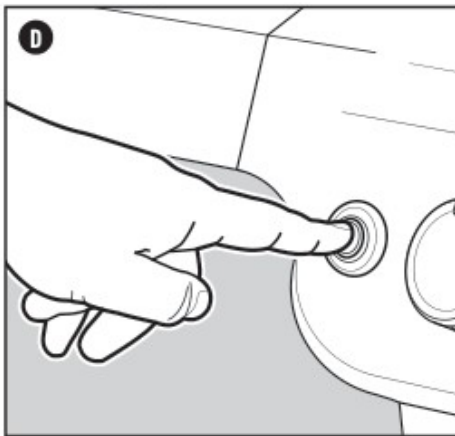
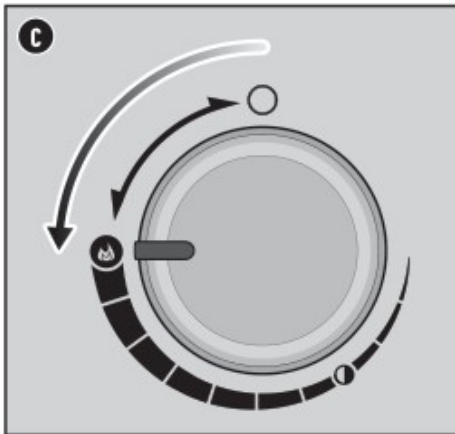
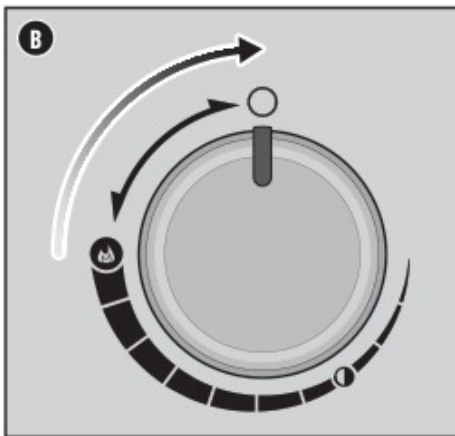
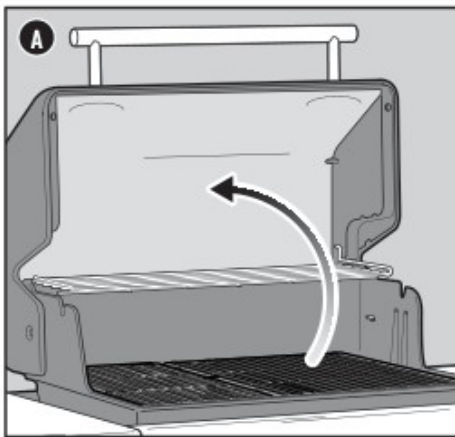
Попереднє нагрівання гриль має вирішальне значення для успішного смаження на гриль. Попереднє нагрівання допомагає запобігти прилипання їжі до решітки та нагріває решітку достатньо, щоб вона правильно обсмажувалася.

Це також спалює будь-які залишки від попередньої їжі.

- 1) Відкрийте кришку гриль.
- 2) Запаліть гриль відповідно до інструкцій із запалювання в цьому посібнику користувача.
- 3) Закрийте кришку.
- 4) Розігрійте гриль, встановивши всі конфорки в положення «старт/високий» протягом 15 хвилин або доки термометр не покаже 260° C.

### Щоб загасити пальники.

- 1) Натисніть на кожну ручку керування конфорками, а потім поверніть її за годинниковою стрілкою до упору у положення «вимкнено».
- 2) Вимкніть подачу газу на балоні зі зрідженим газом.



### Використання зони обсмажування

Ця функція доступна лише на деяких моделях.

Обсмажування – це техніка прямого гриль, яка використовується для м'яса, такого як стейк, вирізні птиці, риба та відбивні. Obsmaжування підрум'янює поверхню їжі за високої температури. Obsmaжуючи обидві сторони м'яса, ви карамелізуєте поверхню їжі, створюючи більш бажаний смак.

Два сусідні пальники в зоні обсмажування мають додаткове налаштування, яке підвищує потужність нагрівання до температур обсмажування.

Щоб використовувати зону обсмажування:

- 1) Відкрийте кришку та запаліть усі пальники. Див. розділ ЗАПАЛЮВАННЯ ГРИЛЮ.
- 2) Розігрійте гриль із закритою кришкою та всіма пальниками в положенні «старт/висока потужність» протягом 15 хвилин.
- 3) Після розігрівання натисніть дві ручки керування пальниками і поверніть їх проти годинникової стрілки в положення обсмажування (E).

Пальники обсмажування працюють разом (F). Решту пальників можна вимкнути або вимкнути на низьку потужність.

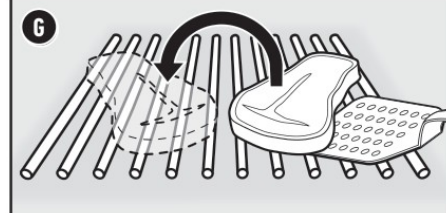
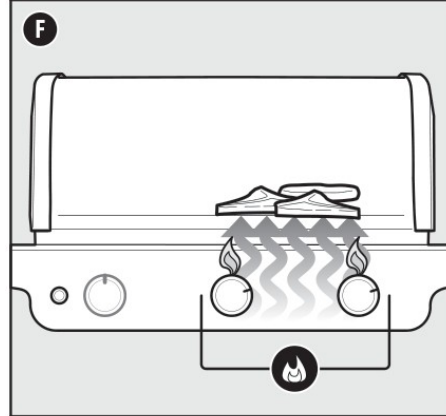
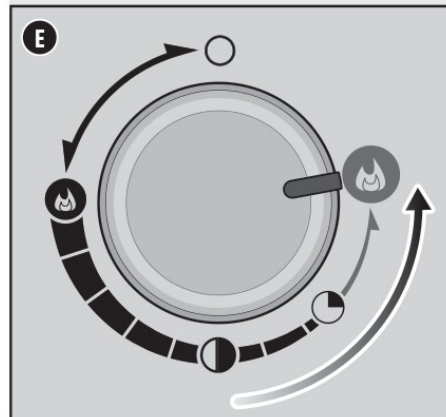
- 4) Помістіть м'ясо безпосередньо над зоною обсмажування та закрийте кришку. Obsmaжуйте кожен бік від однієї до чотирьох хвилин (G), залежно від виду та товщини м'яса. Після завершення обсмажування м'ясо можна перекласти на помірний вогонь і приготувати до бажаного ступеня готовності.

**Примітка:** Завжди готуйте із закритою кришкою, щоб досягти максимального нагріву та уникнути спалахів.

У міру набуття досвіду використання зони обсмажування ми рекомендуємо вам експериментувати з різним часом обсмажування, щоб знайти результати, які найкраще відповідають вашому смаку.

### Щоб загасити пальники

- 1) Натисніть на кожну ручку керування пальниками, а потім поверніть за годинниковою стрілкою до кінця у положення "вимкнено".
- 2) Вимкніть подачу газу.



- ⚠ **ПОПЕРЕДЖЕННЯ:** Відкривайте кришку під час розпалювання.
  - ⚠ **ПОПЕРЕДЖЕННЯ:** Не нахиліться над відкритим гриль під час розпалювання або приготування їжі.
  - ⚠ **ПОПЕРЕДЖЕННЯ:** Кожен пальник потрібно розпалювати окремо, натискаючи кнопку електронного розпалювання.
  - ⚠ **ПОПЕРЕДЖЕННЯ:** Якщо розпалювання не відбудеться протягом чотирьох секунд після спроби розпалювання першого пальника, зверніть увагу на ручку керування пальником у положенні «вимкнено».
- Зачекайте п'ять хвилин, щоб накопичений газ розсіювався, а потім повторіть процедуру розпалювання.

## Запалювання бічного пальника

Ця функція доступна лише на деяких моделях

Використовуйте електронне запалювання для запалювання бічного пальника

Якщо один або декілька основних пальників на вашому грилі вже запалені, і ви хочете запалити бічний пальник, перейдіть до кроку 3. Якщо жоден з основних пальників не запалений, і ви користуєтеся лише бічним пальником, почніть з кроку 1.

1) Перевірте, чи ручка керування бічним пальником знаходиться у вимкненому положенні.

Перевірте, натиснувши та повернувши ручку за годинниковою стрілкою (А). Також перевірте, чи всі ручки керування головним пальником перебувають у вимкненому положенні.

**Примітка:** Важливо, щоб усі ручки керування пальником були у вимкненому положенні, перш ніж увімкнути балон зі зрідженим газом.

2) Увімкніть подачу газу, повернувши вентиль балона проти годинникової стрілки або перемістивши важіль регулятора у положення увімкнено, залежно від підключення вашого регулятора/балона.

3) Відкрийте кришку бічного пальника (В).

4) Натисніть і поверніть ручку керування бічним пальником проти годинникової стрілки в положення запуску/високої потужності (С).

5) Натисніть і утримуйте кнопку електронного запалювання (D). Ви почуєте клацання запальника. Перевірте, чи горить бічний пальник. Полум'я бічного пальника може бути важко побачити в яскравий сонячний день.

6) Після запалювання бічного пальника продовжуйте повертати ручку проти годинникової стрілки, доки не досягнете потрібного положення.

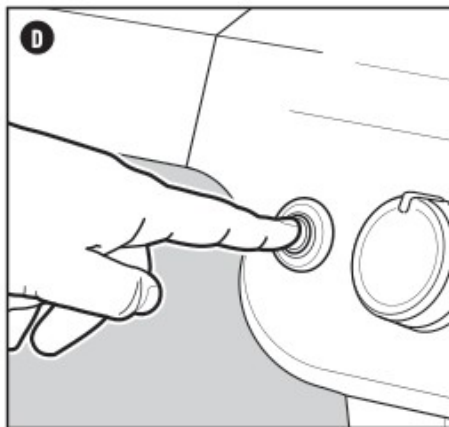
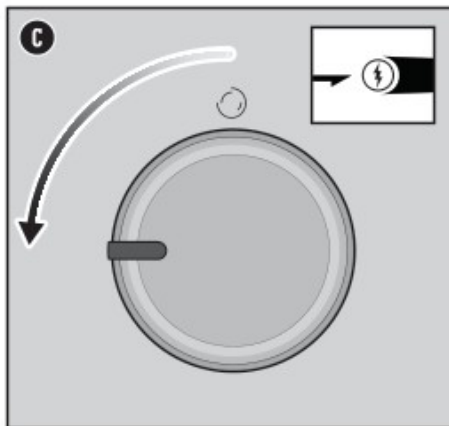
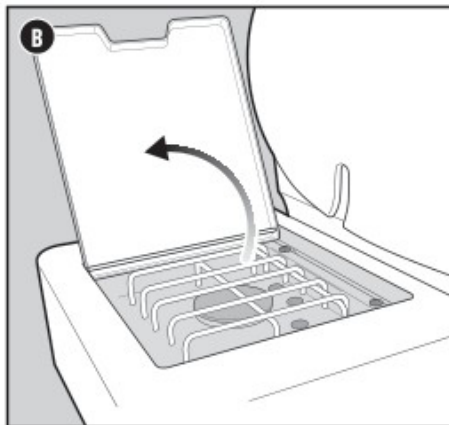
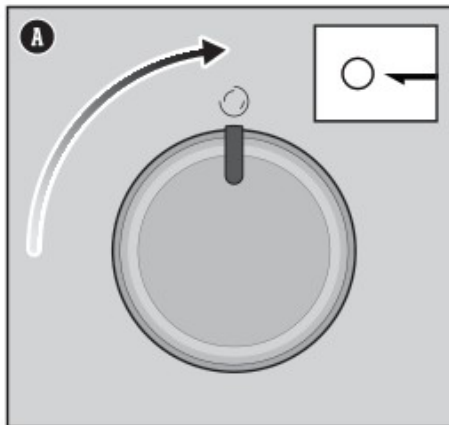
7) Якщо бічний пальник не запалюється протягом 4 секунд, поверніть ручку керування бічним пальником у положення "вимкнено" та зачекайте п'ять хвилин, щоб газ вийшов, перш ніж намагатися знову запалити пальник.

Якщо бічний пальник не запалюється за допомогою електронного запалювання, зверніться до розділу "ВИРІШЕННЯ НЕСПРАВНОСТЕЙ". Там ви знайдете інструкції щодо запалювання бічного пальника за допомогою сірника, щоб визначити точну проблему.

### Щоб загасити бічний пальник

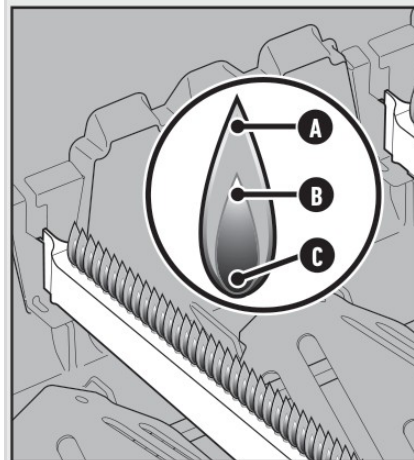
1) Натисніть на ручку керування бічним пальником, а потім поверніть за годинниковою стрілкою до кінця у положення "вимкнено".

2) Вимкніть подачу газу на балоні зі зрідженим газом.



### Правильний малюнок полум'я пальника

Пальники вашого гриля налаштовані на заводі на правильну суміш повітря та газу. Коли пальники працюють правильно, ви побачите специфічний малюнок полум'я. Кінчики можуть іноді мерехтіти жовтим (А), зі спадаючим світло-блакитним (В) до темно-синього полум'я (С).

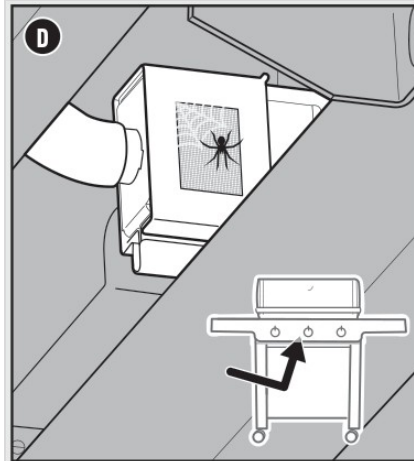


### Сітки від павутиння

Отвори для повітря для горіння пальників (D) обладнані сітками з нержавіючої сталі, щоб запобігти плетінню павутинню та іншими комахами та будівництву гнізд всередині секції вентурі пальників. Ці гнізда можуть перешкоджати нормальному потоку газу та спричинити зворотний витік газу з отвору для повітря для горіння. Ознаки такого типу перешкод включають запах газу в поєднанні з полум'ям пальника, яке виглядає жовтим і лінивим.

Ця перешкода може призвести до пожежі в газовому клапані та навколо нього, що завдасть серйозної шкоди вашому грилю.

Крім того, пил та сміття можуть накопичуватися на зовнішній стороні сітки від павуків/комах та перешкоджати потоку кисню до пальників. Тримайте сітки від павуків чистими. Див. розділ «Очищення сіток від павуків» у розділі «Догляд за виробом».



## Розмір посуду для використання

### Пальник

Мін. діаметр: 18 см

Макс. діаметр: 26 см

- ⚠ **ПОПЕРЕДЖЕННЯ:** Відкрийте кришку бічного пальника під час запалювання.
- ⚠ **ПОПЕРЕДЖЕННЯ:** Не нахилийтеся над бічним пальником під час запалювання або приготування їжі.
- ⚠ **ПОПЕРЕДЖЕННЯ:** Якщо запалювання не відбудеться протягом чотирьох секунд після спроби запалити бічний пальник, поверніть ручку керування пальником у положення «вимкнено». Зачекайте п'ять хвилин, щоб накопичений газ розсіявся, а потім повторіть процедуру запалювання.

⚠ **ПОПЕРЕДЖЕННЯ:** Не намагайтеся самостійно ремонтувати компоненти газопроводу, горіння, запалювання або конструктивні елементи, не звернувшись до відділу обслуговування клієнтів Weber-Stephen Products LLC.

⚠ **ПОПЕРЕДЖЕННЯ:** Використання неоригінальних запчастин Weber-Stephen для будь-якого ремонту або заміни призведе до анулювання всієї гарантії.

⚠ **УВАГА:** Отвори трубки пальника повинні бути правильно розташовані над отворами клапана.

## Чищення та обслуговування

### Чищення внутрішньої частини гриль

З часом продуктивність вашого гриль може погіршитися, якщо за ним не доглядали належним чином. Низькі температури, нерівномірне нагрівання та прилипання їжі до решіток – все це ознаки того, що очищення та обслуговування наблизилися. Коли ваш гриль вимкнено та охололо, почніть з очищення внутрішньої частини зверху вниз. Ретельне очищення рекомендується проводити приблизно двічі на рік. Постійне використання може вимагати щоквартального очищення.

### Чищення кришки

Час від часу ви можете помітити пластівці, схожі на фарбу, на внутрішній стороні кришки. Під час використання жир та пари диму повільно перетворюються на вуглець та осідають на внутрішній стороні кришки вашого грилю. Ці відкладення з часом відшаровуються, і виглядають дуже схожими на фарбу. Ці відкладення нетоксичні, але пластівці можуть потрапити на вашу їжу, якщо ви не регулярно чистите кришку.

1) Зніміть карбонізований жир з внутрішньої сторони кришки щіткою для гриль з нержавіючої сталі (A). Щоб мінімізувати подальше накопичення, внутрішню частину кришки можна протерти паперовим рушником після приготування на грилі, поки він ще теплий (не гарячий).

### Чищення решіток для приготування їжі

Якщо ви чистили решітки для приготування їжі, як рекомендовано, кількість сміття на решітках має бути мінімальною.

1) Після встановлення решіток змажніть сміття з решітки для приготування їжі щіткою для гриль з нержавіючої сталі (B).  
2) Вийміть решітки та відкладіть їх.

### Чищення ароматизаторів

Ароматичні бруски збирають краплі, які димлять та шиплять, додаючи смаку вашій їжі. Будь-які краплі, які не випаровуються ароматизаторами, відводяться від пальників. Це допомагає запобігти спалаху всередині вашого гриля та захищає пальники від засмічення.

1) Зішкребіть ароматизатори пластиковим скребком (C).  
2) За потреби почистіть АРОМАТИЗАТОРНІ ПЛАНКИ щіткою для гриля з нержавіючої сталі.  
3) Вийміть АРОМАТИЗАТОРНІ ПЛАНКИ та відкладіть їх.

### Чищення пальників

Дві області на пальниках, які є ключовими для оптимальної продуктивності, – це порти (невеликі опуклі отвори, що проходять вздовж пальників) та сітки від комах/павуків на кінцях пальника. Підтримка чистоти цих областей є важливою для безпечної роботи.

### Чищення портів пальників

1) Використовуйте чисту щітку для гриль з нержавіючої сталі для очищення зовнішньої частини пальників, провівши щіткою по верхній частині портів пальників (D).  
2) Під час очищення пальників уникайте пошкодження електрода запалювання, обережно обробляючи його навколо.

### Чищення сіток від комах/павуків

1) Знайдіть кінці пальників на нижній стороні панелі керування, де вони стикаються з клапанами.  
2) Очистіть сітки від комах/павуків на кожному з пальників за допомогою м'якої щітки (E).

- ⚠ **ПОПЕРЕДЖЕННЯ:** Вимкніть гриль та зачекайте, поки воно охолоне, перш ніж ретельно його очистити.
- ⚠ **ПОПЕРЕДЖЕННЯ:** З часом на АРОМАТИЗАТОРНИХ ПЛАСТИНАХ FLAVORIZER BARS може утворюватися шорстка поверхня. Під час роботи рекомендується використовувати рукавички. Не чистіть АРОМАТИЗАТОРНІ БЛОКИ або решітки для приготування їжі в раковині, посудомийній машині.
- ⚠ **ПОПЕРЕДЖЕННЯ:** Під час очищення конфорок ніколи не використовуйте щітку, яка вже використовувалася для очищення решіток для приготування їжі. Ніколи не вставляйте гострі предмети в отвори пальників.
- ⚠ **УВАГА:** Не кладіть жодних компонентів грилю на бічні столики, оскільки вони можуть подряпати фарбу або поверхню з нержавіючої сталі.
- ⚠ **УВАГА:** Не використовуйте для очищення гриля: абразивні поліролі для нержавіючої сталі або фарби, засоби для чищення, що містять кислоту, мінеральні спирити або кислот, засоби для чищення духовок, абразивні засоби для чищення (засоби для чищення кухні) або абразивні губки для чищення.

### Очищення теплових дефлекторів

Розташовані під пальниками, теплові дефлектори рівномірно розподіляють тепло по всій камері для приготування їжі під час приготування. Підтримка чистоти теплових дефлекторів покращить продуктивність вашого грилю.

1) Зішкребіть теплові дефлектори пластиковим скребком.  
2) За необхідності почистіть теплові дефлектори щіткою для грилю з нержавіючої сталі.  
3) Вийміть теплові дефлектори та відкладіть їх.

### Очищення котла для приготування їжі

Загляньте всередину котла для приготування їжі на наявність накопичень жиру або залишків їжі. Надмірне накопичення може спричинити пожежу.

1) Використовуйте пластиковий скребок, щоб зішкребти сміття з боків та дна гриль у отвір у дні котла для приготування їжі. Цей отвір веде сміття у висувний піддон для жиру.

### Очищення системи жируловлювача.

Система управління жиром складається з висувного піддону для жиру, що знаходиться під кутом, та піддону для жиру. Ці компоненти розроблені таким чином, щоб їх можна було легко зняти, очистити та замінити; це важливий крок щоразу, коли ви готуетесь до грилю. Інструкції щодо перевірки системи управління жиром можна знайти в розділі «ТЕХНІЧНЕ ОБСЛУГОВУВАННЯ ВІД СТРАВИ ДО СТРАВИ».

### Очищення зовнішньої частини грилю.

Зовнішня частина вашого гриль може мати поверхні з нержавіючої сталі, емалевого порцелянового покриття та пластику. WEBER рекомендує такі методи залежно від типу поверхні.

**Очищення поверхонь з нержавіючої сталі** Очищайте нержавіючу сталь нетоксичним, неабразивним засобом для чищення або поліролі для нержавіючої сталі, призначеним для використання на виробач для зовнішнього використання та гриль. Використовуйте тканину з мікрофібри для очищення у напрямку волокон нержавіючої сталі. Не використовуйте паперові рушники. **Примітка:** Не ризикуйте подряпати нержавіючу сталь абразивними пастами. Паста не очищає і не полірує. Вони змінять колір металу, видаляючи верхнє покриття з оксиду хрому.

### Очищення пофарбованих, емалевого порцелянового покриття та пластикових компонентів

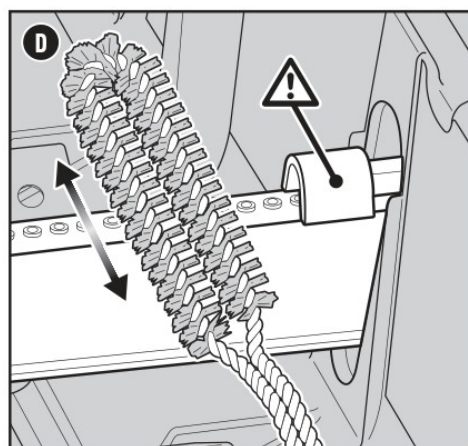
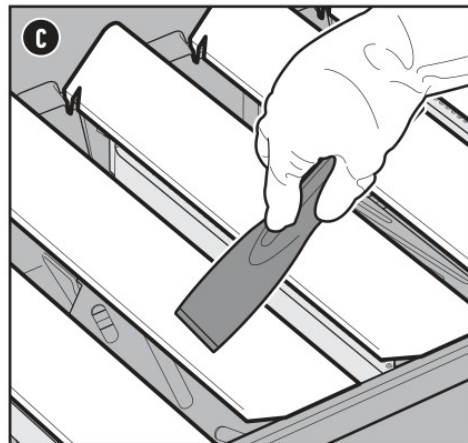
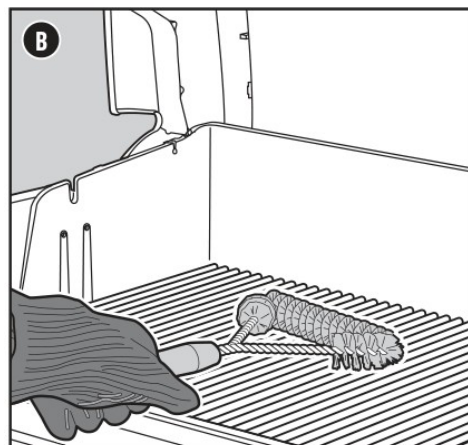
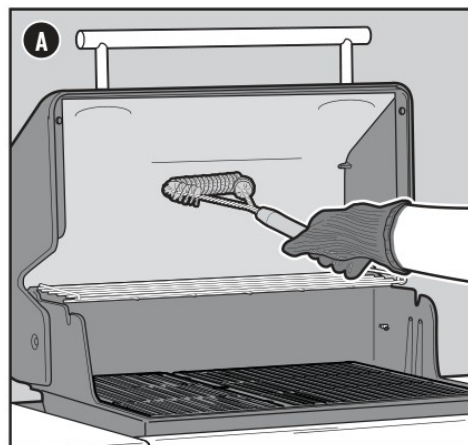
Очищайте пофарбовані, емалевого порцелянового покриття та пластикові компоненти теплою мильною водою та паперовими рушниками або тканиною. Після протирання поверхонь ретельно промийте та висушіть.

### Очищення зовнішньої частини грилю що знаходяться в специфічних умовах

Якщо ваше гриль знаходиться в особливо суворих середовищах, вам потрібно частіше чистити зовнішню частину. Кислотні дощі, хімікати для басейнів та солоня вода можуть спричинити появу іржі на поверхні. Протріть зовнішню частину вашого барбека теплою мильною водою. Потім промийте та ретельно висушіть. Крім того, ви можете щотижня наносити засіб для чищення нержавіючої сталі, щоб запобігти появі іржі на поверхні.

### Очищення навколо електронних компонентів

Використовуйте м'яку вологу тканину для протирання внутрішньої частини корпусу та навколо бічних столиків. Будьте обережні, щоб не потягнути за жодні дроті під час чищення навколо електронних компонентів. **УВАГА:** НІКОЛИ НЕ ОБЛИВАЙТЕ ГРИЛЬ ПОСТІЙНИМ СТРУМЕНОМ ВОДИ, НАПРИКЛАД, З САДОВОГО ШЛАНГА АБО МИЙКИ ВИСОКОГО ПОТОКУ. ЕЛЕКТРОННІ КОМПОНЕНТИ МОЖУТЬ БУТИ ПОШКОДЖЕНІ.



## ГОЛОВНИЙ(І) ПАЛЬНИК(КИ) АБО БІЧНИЙ ПАЛЬНИК НЕ ЗАПАЛЮЄТЬСЯ

## ОЗНАКИР

- Основні або бічні пальники не запалюються, якщо дотримуватися інструкцій з електронного запалювання, наведених у розділі «Експлуатація» цього посібника користувача.

ПРИЧИНА	РІШЕННЯ
There is a problem with gas flow	Якщо будь-який пальник не запалюється, першим кроком є перевірка надходження газу до пальника(ів). Щоб перевірити це, дотримуйтеся інструкцій нижче в розділі «Розпалювання гриля за допомогою запальнички з довгою рукояткою». Якщо розпалювання пальника НЕ вдається, дотримуйтеся порад щодо усунення несправностей у розділі «ПОТОК ГАЗУ» на наступній сторінці.
There is a problem with the electronic ignition system	Якщо будь-який пальник не запалюється, першим кроком є перевірка надходження газу до пальника(ів). Щоб перевірити це, дотримуйтеся інструкцій нижче в розділі «Запалювання гриль за допомогою запальнички з довгою рукояткою». Якщо запалювання пальника успішне, дотримуйтеся інструкцій в розділі «Перевірка компонентів електронної системи запалювання».

## Розпалювання гриль за допомогою запальнички з довгою рукою

Використання запальнички з довгою рукою або довгого сірника для визначення, чи є потік газу до основних пальників

- 1) Відкрийте кришку гриль.
- 2) Перевірте, чи всі ручки керування пальниками (включаючи бічні ручки керування пальниками) знаходяться у вимкненому положенні. Перевірте, натиснувши та повернувши ручки за годинниковою стрілкою.

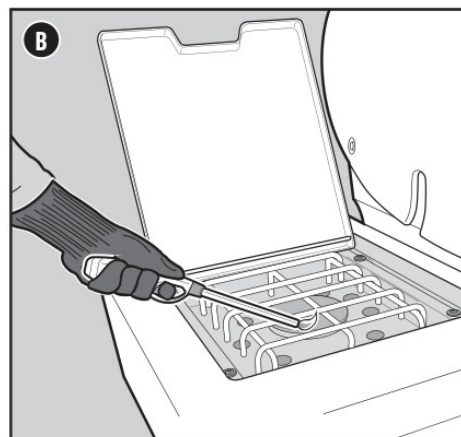
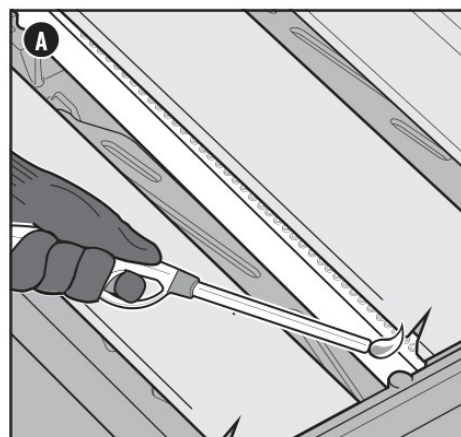
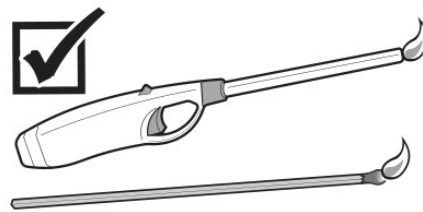
**Примітка:** Важливо, щоб усі ручки керування пальниками були у вимкненому положенні, перш ніж увімкнути балон зі зрідженим газом.

- 3) Увімкніть подачу газу, повернувши вентиль балона проти годинникової стрілки або перемістивши важіль регулятора у положення «увімкнено», залежно від підключення вашого регулятора/балона.
- 4) Почніть з пальника, який знаходиться найдалі ліворуч. Вставте запалену довгу запальничку через решітки для приготування, повз АРОМАТИЗАТОРНІ ПЛАСТИНИ та поруч із пальником (А).
- 5) Натисніть на ручку керування пальником і повільно поверніть її проти годинникової стрілки до положення «старт/висока потужність».
- 6) Перевірте, чи пальник горить, дивлячись крізь решітки для приготування та через виріз у АРОМАТИЗАТОРНІЙ ПЛАСТИНИ.
- 7) Якщо пальник не запалюється протягом 4 секунд, поверніть ручку керування пальником у положення «вимкнено» та зачекайте п'ять хвилин, щоб газ вийшов, перш ніж намагатися знову запалити пальник.
- 8) Якщо пальник запалюється, проблема полягає в системі запалювання. Дотримуйтеся інструкцій розділу «Перевірка компонентів електронної системи запалювання».

## Використання запальнички з довгою рукою або довгого сірника для визначення, чи є потік газу до бічного пальника

Ця функція доступна лише на окремих моделях.

- 1) Відкрийте кришку бічного пальника.
- 2) Перевірте, чи всі ручки керування пальником (включно з рукою керування бічним пальником) знаходяться у вимкненому положенні. Перевірте, натиснувши та повернувши ручки за годинниковою стрілкою.
- 3) Увімкніть подачу газу, повернувши вентиль балона проти годинникової стрілки або перемістивши важіль регулятора у положення «увімкнено», залежно від підключення вашого регулятора/балона.
- 4) Тримайте запалену запальничку з довгим кінцем біля бічного пальника (В).
- 5) Натисніть на ручку керування бічним пальником і повільно поверніть її проти годинникової стрілки до положення «старт/висока потужність».
- 6) Перевірте, чи горить бічний пальник. Полум'я бічного пальника може бути важко побачити в яскравий сонячний день.
- 7) Якщо бічний пальник не запалюється протягом 4 секунд, поверніть ручку керування бічним пальником у вимкнене положення і зачекайте п'ять хвилин, щоб газ вийшов, перш ніж намагатися знову запалити пальник. Якщо повторні спроби не вдалися, дотримуйтеся інструкцій з усунення несправностей потоку газу на наступній сторінці.
- 8) Якщо пальник запалюється, дотримуйтеся інструкцій з розділу «Перевірка компонентів електронної системи запалювання».



## ЗАПАСНІ ЧАСТИНИ

Щоб отримати запасні частини, зверніться до місцевого продавця у вашому регіоні або зайдіть на сайт [weber-ukraine.com](http://weber-ukraine.com).



**ПРОБЛЕМИ? ЗАПИТАННЯ? Не повертайте товар до магазину. Ми можемо допомогти.**

**Дистриб'ютор та імпортер:  
ТОВ "ЗЕЛЕНА ЛІНІЯ" Україна,  
м. Одеса, пров. Бориса Айзенберга,  
будинок 3, тел.: (048) 777-64 -75  
[weber-ukraine.com](http://weber-ukraine.com)**