

ПОРТАТИВНИЙ ГАЗОВИЙ ГРИЛЬ

Посібник користувача газового
гриля на зрідженому
нафтовому газі (ЗНГ)

weber-ukraine.com



⚠ НЕБЕЗПЕКА

Якщо ви відчуваєте запах газу:

- 1) Перекрийте подачу газу до приладу.
- 2) Загасіть будь-який відкритий вогонь.
- 3) Відкрийте кришку.
- 4) Якщо запах не зникає, тримайтеся подалі від приладу та негайно зверніться до постачальника газу або до пожежної служби.

Витік газу може спричинити пожежу або вибух, що може призвести до серйозних тілесних ушкоджень, смерті або пошкодження майна.

⚠ НЕБЕЗПЕКА

- 1) Ніколи не використовуйте цей прилад без нагляду.
 - 2) Не використовуйте гриль на відстані ближче 0,61 м від будь-якого горючого матеріалу. До горючих матеріалів належать, але не обмежуються, деревина або оброблені дерев'яні тераси, патіо або веранди.
 - 3) Ніколи не використовуйте цей прилад на відстані ближче 7,5 м від будь-якої легкозаймистої рідини.
 - 4) У разі пожежі тримайтеся подалі від приладу та негайно зателефонуйте до пожежної служби. Не намагайтеся загасити пожежу олії чи мастила водою.
- Недотримання цих інструкцій може призвести до пожежі або вибуху, що можуть призвести до пошкодження майна, травм або смерті.

⚠ ПОПЕРЕДЖЕННЯ: Уважно виконайте всі процедури перевірки на витік, описані в цьому посібнику користувача, перед експлуатацією гриля. Робіть це, навіть якщо гриль був зібраний дилером.

⚠ ПОПЕРЕДЖЕННЯ: Не запалюйте цей прилад, не прочитавши попередньо розділи «ЗАПАЛЮВАННЯ ПАЛЬНИКА» цього посібника користувача.

ЦЕЙ ГАЗОВИЙ ПРИЛАД ПРИЗНАЧЕНИЙ ЛИШЕ ДЛЯ ВИКОРИСТАННЯ НА ЗОВНІШНЬОМУ ПОВІТРІ.

Цей посібник користувача містить важливу інформацію, необхідну для правильного складання та безпечного використання приладу.

Прочитайте та дотримуйтеся усіх попереджень та інструкцій перед складанням та використанням приладу.

ВАЖЛИВО: Уважно прочитайте ці інструкції з використання, щоб ознайомитися з приладом перед підключенням його до газового балона. Зберігайте ці інструкції для подальшого використання.

60005

111122

УКРАЇНЬСЬКА

ПОПЕРЕДЖЕННЯ

⚠ НЕБЕЗПЕКА

Недотримання НЕБЕЗПЕК, ПОПЕРЕДЖЕНЬ та ЗАСТЕРЕЖЕНЬ, що містяться в цьому посібнику користувача, може призвести до серйозних тілесних ушкоджень або смерті, а також до пожежі чи вибуху, що спричинить пошкодження майна.

ПОПЕРЕДЖЕННЯ:

- ⚠ Не намагайтеся від'єднати регулятор або будь-яке газове з'єднання під час роботи пристрою.
- ⚠ Не одягайте одяг з вільними рукавами під час розпалювання або використання гриля.
- ⚠ Під час приготування їжі та роботи з кришкою слід завжди носити рукавиці для барбекю.
- ⚠ Викидайте використані та спорожніть паливні баки в безпечному місці.
- ⚠ Не проколюйте та не спалюйте паливні баки.
- ⚠ Не ставте гриль на скло або легкозаймисту поверхню.
- ⚠ Зберігайте цей посібник користувача для подальшого використання.
- ⚠ Дотримуйтесь усіх попереджень та інструкцій під час використання пристрою.
- ⚠ Неправильне складання гриля може бути небезпечним. Будь ласка, уважно дотримуйтесь інструкцій зі складання.
- ⚠ Не використовуйте цей гриль, якщо всі деталі не на місці. Гриль має бути правильно зібраний згідно з інструкціями зі складання.
- ⚠ Ваш газовий гриль WEBER ніколи не повинен використовуватися дітьми. Доступні частини гриля можуть бути дуже гарячими. Тримайте маленьких дітей, людей похилого віку та домашніх тварин подалі від гриля під час використання.
- ⚠ Цей газовий гриль WEBER не призначений для комерційного використання.
- ⚠ Цей газовий гриль WEBER не призначений для використання як обігрівач і ніколи не повинен використовуватися як обігрівач.
- ⚠ Будьте обережні під час використання газового гриля WEBER. Він буде гарячим під час приготування або чищення, тому його ніколи не слід залишати без нагляду або переміщувати під час роботи.
- ⚠ Не використовуйте вугілля, брикети або вулканічну породу у вашому газовому грилі WEBER.
- ⚠ Під час розпалювання гриля або приготування їжі ніколи не нахилийтеся над відкритим грилем.
- ⚠ Ніколи не кладіть руки або пальці на передній край котла, коли гриль гарячий або кришка відкрита.
- ⚠ Під час приготування їжі та роботи з кришкою слід завжди одягати рукавиці для барбекю (що відповідають стандарту EN 407, рівень контактного нагріву 2 або вище).
- ⚠ Якщо пальник згасне під час роботи гриля, вимкніть газовий клапан. Відкрийте кришку та зачекайте п'ять хвилин, перш ніж намагатися знову запалити гриль, дотримуючись інструкцій із запалювання.
- ⚠ Не вбудовуйте цю модель гриля у вбудовані або висувні конструкції. Ігнорування цього ПОПЕРЕДЖЕННЯ може призвести до пожежі або вибуху, що може пошкодити майно та спричинити серйозні тілесні ушкодження або смерть.
- ⚠ Не зберігайте додатковий (запасний) або від'єднаний картридж/балон подачі газу під цим грилем або поблизу нього.
- ⚠ Після певного періоду зберігання та/або невикористання, газовий гриль WEBER слід перевірити на наявність витоків газу та заміщення пальника перед використанням. Дивіться інструкції в цьому посібнику користувача для отримання правильних процедур.
- ⚠ Не використовуйте газовий гриль WEBER, якщо є витік газу.
- ⚠ Не використовуйте полум'я для перевірки на наявність витоків газу
- ⚠ Не накривайте гриль кришкою або будь-якими легкозаймистими предметами, поки він працює або гарячий.
- ⚠ Бутан/пропан не є природним газом. Перехід на природний газ або спроба його використання в бутан/пропановому газовому блоці є небезпечною та призведе до анулювання гарантії.
- ⚠ Не розширюйте отвір клапана або отвори пальника під час очищення клапана або пальника.
- ⚠ Газовий гриль WEBER слід регулярно ретельно чистити.
- ⚠ Погнутий або іржавий газовий картридж може бути небезпечним і повинен бути перевірений вашим постачальником газу.
- ⚠ Хоча ваш газовий картридж може здаватися порожнім, газ все ще може бути присутнім, і картридж/балон слід транспортувати та зберігати відповідно.
- ⚠ Переконайтеся, що ви перебуваєте на вулиці та подалі від будь-яких джерел спалаху під час заміни або підключення картриджа.
- ⚠ У разі спалаху жиру вимкніть пальник і залиште кришку закритою, доки вогонь не згасне.
- ⚠ У разі неконтрольованого спалаху перемістіть їжу подалі від полум'я, доки воно не вщухне
- ⚠ Вживання алкоголю, ліків, що відпускаються за рецептом, безрецептурних ліків або заборонених наркотиків може погіршити здатність споживача правильно та безпечно збирати, переміщувати, зберігати або експлуатувати прилад.
- ⚠ Використовуйте одноразові картриджі з бутаном/пропаном максимальною місткістю 550 г. Картридж повинен мати клапан EN417, як показано в цьому посібнику користувача. Одним із типів картриджів, які можна використовувати, є газовий картридж WEBER Baby Q/PERFORMER.
- ⚠ Завжди тримайте гриль на безпечній рівній поверхні.

Дякуємо за придбання продукції WEBER.
Weber-Stephen Products LLC, 1415 S. Roselle Road, Palatine, Illinois 60067 («WEBER») пишається тим, що пропонує безпечний, довговічний і надійний продукт.

Це добровільна гарантія WEBER, надана вам без додаткової оплати. У ній міститься інформація, необхідна для ремонту вашого продукту WEBER у разі несправності чи дефекту.

Відповідно до чинного законодавства, у споживача є кілька прав у випадку, якщо продукт виявився дефектним. Ці права включають додаткову виконану послугу або заміну, зниження ціни покупки та компенсацію. Наприклад, в Європейському Союзі це буде двохрічна законодавча гарантія, що починається з дати передачі продукту. Ці та інші законодавчі права залишаються незмінними через цю гарантійну умову. Насправді, ця гарантія надає додаткові права Власнику, які є незалежними від статутних положень про гарантію.

ДОБРОВОЛЬНА ГАРАНТІЯ WEBER

WEBER гарантує покупцеві продукту WEBER (або в разі подарунка чи акційної ситуації, особі, для якої він був придбаний як подарунок або акційний товар), що продукт WEBER не має дефектів у матеріалах і виготовленні протягом вказаних нижче періодів часу, коли він зібраний та експлуатується відповідно до супутнього посібника власника.

Примітка: якщо ви втратите або не зможете знайти свій посібник власника WEBER, доступний онлайн на www.weber.com, або на спеціалізованому веб-сайті вашої країни, на який може бути перенаправлений власник) У рамках цієї гарантії WEBER погоджується ремонтувати або замінювати дефектні частини в межах - відповідних періодів часу, обмежень і винятків, вказаних нижче, за - нормального використання та обслуговування в приватному домі або квартирі...

У МЕЖАХ, ДОВОЛЕНИХ ЧИННИМ ЗАКОНОДАВСТВОМ, ЦЯ ГАРАНТІЯ НАДАЄТЬСЯ ЛИШЕ ПЕРВИННОМУ ПОКУПЦЮ І НЕ ПІДЛЯГАЄ ПЕРЕДАЧІ НАСТУПНИМ ВЛАСНИКАМ, ЗА ВИНЯТКОМ ВИПАДКІВ ПОДАРУНКІВ АБО АКЦІЙНИХ ТОВАРІВ, ЯК ЗАЗНАЧЕНО ВИЩЕ.

Щоб забезпечити безперебійну гарантійне обслуговування, важливо (але не є обов'язковим), щоб ви зареєстрували свій продукт WEBER онлайн на сайті www.weber.com або на відповідному веб-сайті для конкретної країни, до якого може бути перенаправлено Власника. Будь ласка, також зберігайте оригінальний товарний чек та/або рахунок-фактуру. Ресурси цього продукту WEBER підтверджують ваше гарантійне покриття та забезпечують прямих зв'язок між вами та WEBER у випадку, якщо нам буде потрібно зв'язатися з вами.

Вища гарантія дійсна лише за умови, що Власник дотримується належно і турботливо про продукт WEBER, дотримуючись усіх інструкцій щодо складання використання та профілактичного обслуговування, викладених у доданому Посібнику власника, як що Власник не може довести, що дефект або несправність є незалежними від невиконання вище зазначених зобов'язань. Якщо ви живете в прибережній зоні або маєте свій продукт біля басейну.

обслуговування включає регулярну чистку зовнішніх поверхонь, як зазначено в доданому Посібнику власника.

ОБСЛУГОВУВАННЯ ГАРАНТІЇ / ВИКЛЮЧЕННЯ ГАРАНТІЇ

Якщо ви вважаєте, що у вас є поломка, яка покрита цією гарантією, будь ласка, зв'яжіться зі службою підтримки клієнтів WEBER, використовуючи контактну інформацію на нашому веб-сайті (www.weber.com) або на конкретному сайті для вашої країни, на який може бути переадресовано Власника). WEBER після оцінювання отримає або відремонтує, або замінить (на свій розсуд) дефектну частину, що покрита цією Гарантією. У разі, якщо ремонт або заміна неможливі, WEBER може вирішити (на свій розсуд) замінити зламаний гриль на новий гриль однакової або більшої вартості. WEBER може запитати вас про повернення частин для перевірки, витрати на доставку повинні бути сплачені заздалегідь.

Ця ГАРАНТІЯ втратить силу, якщо будуть пошкодження, погіршення, зміна кольору та/або іржа, за які WEBER не несе відповідальності, викликані:

- Зловживання, неправильне використання, зміна, модифікація, неналежне застосування, вандалізм, нехтування правильному технічному обслуговуванню, неправильна збірка або встановлення, а також неналежне виконання нормального та рутинного технічного обслуговування;
- Комахи (такі як павуки) та гризуни (такі як білки), включаючи, але не обмежуючись, пошкодженням трубок пальника та/або газових шлангів;
- Вплив соляного повітря та/або джерел хлору, таких як плавальні басейни та чані/спа;
- Складні погодні умови, такі як град, урагани, землетруси, цунамі або повені, торнадо чи сильні бурі.

Використання та/або встановлення частин на вашому продукті WEBER які не є оригінальними частинами WEBER, анулює цю гарантію, і будь-які збитки, що з цього виникають, не покриваються цією гарантією. Будь-яка переробка газового гриля, не дозволена компанією WEBER та виконана авторизованим техніком обслуговування WEBER, анулює цю гарантію.

ГАРАНТІЙНІ ТЕРМІНИ НА ПРОДУКТИ

Котел:
10 років, без корозії/прогорання

Вузол кришки:
10 років, без корозії/прогорання

Компоненти з пластику:
5 років, за винятком вигорання або зміни кольору

Усі інші частини:
2 роки

ЗАСТЕРЕЖЕННЯ

ОКРІМ ГАРАНТІЙ ТА ВІДМОВ ВІД ВІДПОВІДАЛЬНОСТІ, ЗАЗНАЧЕНИХ У ЦЬОМУ ГАРАНТІЙНОМУ ТАЛОНІ, ЖОДНІ ІНШІ ГАРАНТІЇ АБО ДОБРОВОЛЬНІ ЗОБОВ'ЯЗАННЯ ВІДПОВІДАЛЬНОСТІ НЕ НАДАЮТЬСЯ І НЕ МОЖУТЬ ВВАЖАТИСЯ ТАКИМИ, ЩО ВИХОДЯТЬ ЗА МЕЖИ ВСТАНОВЛЕНОЇ ЗАКОНОМ ВІДПОВІДАЛЬНОСТІ WEBER. ЦЯ ГАРАНТІЯ НЕ ОБМЕЖУЄ ТА НЕ ВИКЛЮЧАЄ ВИПАДКИ АБО ПРЕТЕНЗІЇ, В ЯКИХ WEBER НЕСЕ ОБОВ'ЯЗКОВУ ЮРИДИЧНУ ВІДПОВІДАЛЬНІСТЬ ЗГІДНО ІЗ ЗАКОНОДАВСТВОМ.

ПІСЛЯ ЗАВЕРШЕННЯ ВІДПОВІДНОГО ГАРАНТІЙНОГО СТРОКУ ЖОДНІ ІНШІ ГАРАНТІЇ НЕ ДІЮТЬ. ЖОДНІ ДОДАТКОВІ ГАРАНТІЇ, НАДАНІ БУДЬ-ЯКОЮ ТРЕТЬОЮ ОСОБОЮ, ЗОКРЕМА ДИЛЕРОМ АБО РОЗДРІБНИМ ПРОДАВЦЕМ (У ТОМУ ЧИСЛІ БУДЬ-ЯКІ «ПРОДОВЖЕНІ ГАРАНТІЇ»), НЕ ПОШИРЮЮТЬСЯ НА WEBER.

ЄДИНИМ ВИКЛЮЧНИМ ЗАСОБОМ ВІДПОВІДНО ДО ЦЬОЇ ГАРАНТІЇ Є РЕМОНТ АБО ЗАМІНА ВІДПОВІДНОЇ ЧАСТИНИ АБО ПРОДУКТУ.

В ЖОДНОМУ ВИПАДКУ В РАМКАХ ЦЬОГО ДОБРОВОЛЬНОГО ГАРАНТІЙНОГО ЗОБОВ'ЯЗАННЯ ВІДШКОДУВАННЯ БУДЬ-ЯКОГО ВИДУ НЕ ПОВИННО ПЕРЕВИЩУВАТИ СУМУ ПОКУПКИ ПРОДУКТУ WEBER.

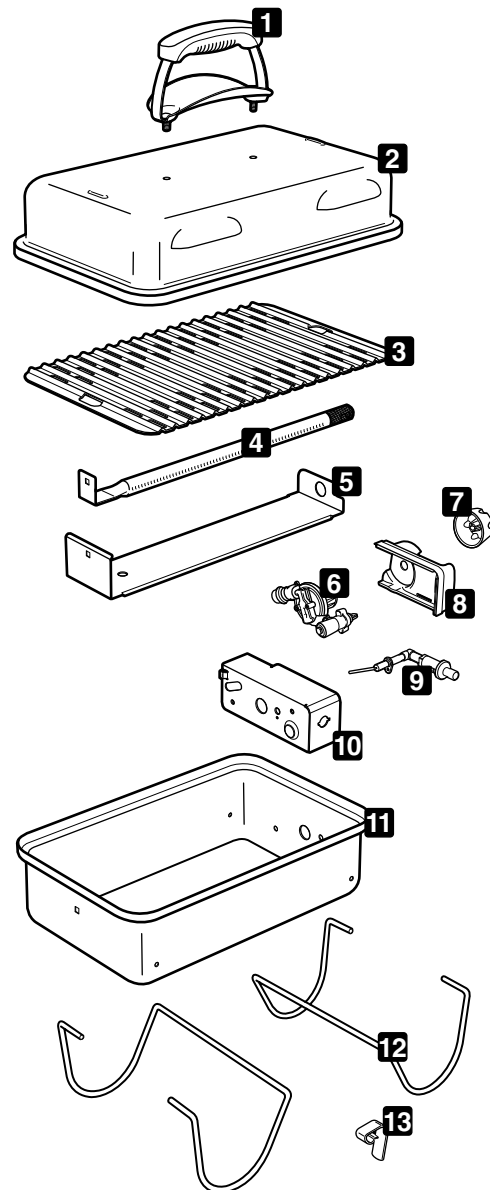
ВИ САМОСТІЙНО НЕСЕТЕ РИЗИК ТА ВІДПОВІДАЛЬНІСТЬ ЗА БУДЬ-ЯКІ ЗБИТКИ, ШКОДУ АБО ВТРАТИ, СПРИЧИНЕНІ ВАМ, ВАШОМУ МАЙНУ ЧИ ІНШИМ ОСОБАМ ТА ЇХНЬОМУ МАЙНУ ВНАСЛІДОК НЕПРАВИЛЬНОГО ВИКОРИСТАННЯ ПРОДУКТУ, ЗЛОВЖИВАННЯ НИМ АБО НЕДОТРИМАННЯ ІНСТРУКЦІЙ, НАДАНИХ WEBER У ПОСІБНИКУ КОРИСТУВАЧА.

ЧАСТИНИ І АКСЕСУАРИ, ЩО ЗАМІНЮЮТЬСЯ ЗА ЦЬОЮ ГАРАНТІЄЮ, ГАРАНТУЮТЬСЯ ТІЛЬКИ НА ПЕРІОД ВИЩЕЗГАДАНОГО ОРИГІНАЛЬНОГО ГАРАНТІЙНОГО ПЕРІОДУ.

ЦЯ ГАРАНТІЯ ПОШИРЮЄТЬСЯ ВИКЛЮЧНО НА ПРИВАТНЕ ВИКОРИСТАННЯ В ОДНОМУ ДОМОГОСПОДАРСТВІ (БУДИНКУ АБО КВАРТИРІ) ТА НЕ ПОШИРЮЄТЬСЯ НА ГРИЛІ WEBER, ЩО ВИКОРИСТОВУЮТЬСЯ В КОМЕРЦІЙНИХ, СПІЛЬНИХ АБО БАГАТОКВАРТИРНИХ УМОВАХ, ЗОКРЕМА В РЕСТОРАНАХ, ГОТЕЛЯХ, НА КУРОРТАХ АБО В ОРЕНДОВАНИХ ОБ'ЄКТАХ.

WEBER ЗАЛИШАЄ ЗА СОБОЮ ПРАВО ЗМІНЮВАТИ ДИЗАЙН СВОЇХ ПРОДУКТІВ БЕЗ ПОПЕРЕДЖЕННЯ. ЖОДНЕ ПОЛОЖЕННЯ ЦЬОЇ ГАРАНТІЇ НЕ ЗОБОВ'ЯЗУЄ WEBER ВПРОВАДУВАТИ ТАКІ ЗМІНИ В ПРОДУКТИ, ВИГОТОВЛЕНІ РАНІШЕ, І ЗМІНИ ДИЗАЙНУ НЕ МАЮТЬ ВВАЖАТИСЯ ВИЗНАННЯМ ДЕФЕКТНОСТІ ПОПЕРЕДНІХ МОДЕЛЕЙ.

Gas_GO-ANYWHERE_XV_EU_082814



1. Ручка кришки
2. Кришка
3. Решітка для приготування їжі
4. Трубка пальника
5. Тепловий екран
6. Регулятор клапана
7. Ручка керування пальником
8. Кришка ручки керування
9. Збірка електрода запалювання
10. Відсік регулювального клапана
11. Котел
12. Ніжка
13. Затискач ніжки

Що таке зріджений нафтовий газ (ЗНГ)?

Зріджений нафтовий газ, також відомий як ЗНГ, рідкий пропан або просто пропан чи бутан — це легкозаймистий продукт на основі нафти, який використовується для живлення вашого гриля.

За помірної температури та тиску (поза ємністю) він перебуває у газоподібному стані. Проте під дією помірного тиску в ємності, наприклад у балоні, ЗНГ стає рідиною. Під час випуску газу з балона рідина швидко випаровується та переходить у газоподібний стан.

- Зріджений нафтовий газ (ЗНГ) має запах, схожий на природний газ. Вам слід звернути на нього увагу.
- ЗНГ важчий за повітря. Витік ЗНГ може накопичуватися в низьких місцях і чинити опір розсіюванню.

⚠ НЕБЕЗПЕКА

Не зберігайте запасний або від'єднаний газовий картридж під грилем або поблизу нього.

ПОРАДИ ЩОДО БЕЗПЕЧНОГО ПОВОДЖЕННЯ З КАРТРИДЖАМИ З ЗНГ

Існують різні рекомендації та фактори безпеки, які слід пам'ятати під час використання зрідженого нафтового газу (ЗНГ). Уважно дотримуйтесь цих інструкцій перед використанням газового гриля WEBER.

Поради щодо картриджів

- Не використовуйте пошкоджений картридж. Пognутий або іржавий картридж може бути небезпечним і його слід негайно замінити новим картриджем.
- Поводьтеся з «порожніми» картриджами так само обережно, як і з повними. Навіть коли картридж порожній, всередині нього все ще може бути тиск газу.
- Не кидайте картриджі або необережно поводьтеся з ними.
- Ніколи не зберігайте та не транспортуйте картридж там, де температура може досягати 51°C (картридж стане занадто гарячим, щоб тримати його в руках). Наприклад: не залишайте картридж у машині в спекотний день.
- Перевіряйте герметичність з'єднання, де регулятор з'єднується з картриджем, щоразу, коли відбувається повторне з'єднання. Наприклад: перевіряйте щоразу, коли картридж встановлюється знову.
- Картриджі слід зберігати в недоступному для дітей місці.
- Не підключайте до джерела природного газу (міського газу). Клапани та отвори призначені виключно для зрідженого нафтового газу.
- Ділянки навколо картриджа повинні бути вільними від забруднення.
- Картридж не слід замінювати поблизу джерела займання.

РЕКОМЕНДАЦІЇ ЩОДО ЗБЕРІГАННЯ

Для грилів, які зберігалися певний час, важливо дотримуватися таких рекомендацій:

- Не зберігайте від'єднаний картридж у будівлі, гаражі чи будь-якому іншому закритому приміщенні.
- Перевірте, чи немає під котла сміття, яке може перешкоджати потоку повітря для горіння або вентиляції.
- Перед використанням газового гриля WEBER слід перевірити наявність витоків газу та будь-яких перешкод у трубках пальника. (Див. розділ «ПІДГОТОВКА ДО ВИКОРИСТАННЯ ГРИЛЯ»).
- Також слід перевірити сітки від павуків/комах на наявність будь-яких перешкод. (Див. розділ «ЩОРІЧНЕ ТЕХНІЧНЕ ОБСЛУГОВУВАННЯ»).
- Від'єднайте балон, якщо: 1) він порожній; 2) гриль зберігається в гаражі чи іншому закритому приміщенні; 3) гриль транспортується.

ПІДКЛЮЧЕННЯ РЕГУЛЯТОРА ТА ВИМОГИ

Вимоги до картриджів

- Необхідно використовувати регулятор тиску, що постачається з газовим грилем WEBER. Цей регулятор налаштовано на 2,8 кПа.
- Регулятор повинен відповідати вимогам SANS 1237.
- Будь-які деталі, запечатані виробником, не повинні змінюватися користувачем.
- Будь-яка модифікація приладу може бути небезпечною.

ПІДКЛЮЧЕННЯ ЗНГ ДО РЕГУЛЯТОРА

Більшість газових грилів WEBER оснащені регулятором тиску, який є пристроєм для контролю та підтримки рівномірного тиску газу під час виходу газу з картриджа. Використовуйте одноразові картриджі з бутаном/пропаном максимальною місткістю 550 г. Картридж повинен мати клапан EN417, як показано на малюнку 1). Один з типів картриджів, які можна використовувати, - це газовий картридж WEBER.

⚠ УВАГА: Використовуйте лише газові картриджі EN 417 з позначкою «ПРОПАНОВЕ ПАЛИВО» або «СУМІШ БУТАН-ПРОПАН».

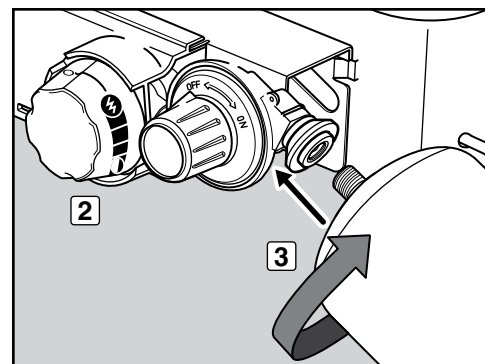
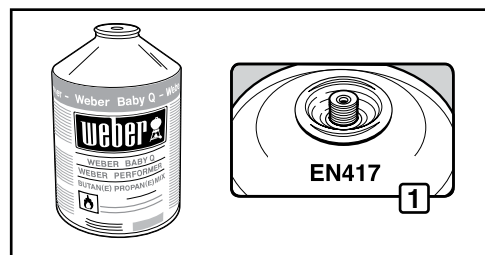
A) Переконайтеся, що ручка керування пальником вимкнена, натиснувши на неї та повернувши за годинниковою стрілкою у положення «вимкнено» (○) (2).


B) Вставте одноразовий картридж у регулятор і поверніть за годинниковою стрілкою до упору (3).

⚠ ПОПЕРЕДЖЕННЯ: Затягуйте лише вручну.

Надмірне зусилля може пошкодити з'єднання регулятора та клапан картриджа.

Це може спричинити витік або перешкодити потоку газу.



	ДАНІ ПРО СПОЖИВАННЯ КАРТРИДЖА	
	кВт	г/год
МАКСИМАЛЬНА ВИТРАТА ОСНОВНОГО ПАЛЬНИКА КАРТРИДЖА	2.1	153

ЩО ТАКЕ ПЕРЕВІРКА НА ВИТОКИ?

Паливна система вашого гриля має з'єднання та фітинги. Перевірка на витіки – це надійний спосіб переконаватися, що газ не витікає з жодного з'єднання чи фітингів.

Хоча всі заводські з'єднання ретельно перевірені на витіки газу, важливо виконати перевірку на витіки перед першим використанням гриля, а також щоразу, коли ви від'єднуєте та знову підключаєте фітинг, і щоразу, коли ви виконуете планове технічне обслуговування.

⚠ НЕБЕЗПЕКА

Не використовуйте відкритий вогонь для перевірки на витік газу. Переконайтеся, що під час перевірки на витік поблизу немає іскор або відкритого вогню. Іскри або відкритий вогонь призведуть до пожежі або вибуху, що може спричинити серйозні тілесні ушкодження або смерть, а також пошкодження майна.

⚠ ПОПЕРЕДЖЕННЯ: Газові з'єднання вашого газового гриля пройшли заводські випробування. Однак ми рекомендуємо перевірити всі газові з'єднання на витік перед використанням газового гриля.

⚠ ПОПЕРЕДЖЕННЯ: Виконуйте ці перевірки на витік, навіть якщо ваш гриль був зібраний дилером або магазином.

⚠ ПОПЕРЕДЖЕННЯ: Ви повинні перевіряти на витік газу щоразу, коли від'єднуєте та знову підключаєте газовий фітинг.

ПРИМІТКА: Усі заводські з'єднання ретельно перевірені на витік газу, а пальники пройшли випробування на витік паливом. Однак, як запобіжний захід, слід перевірити всі фітинги на витік перед використанням газового гриля WEBER. Транспортування та обробка можуть послабити або пошкодити газовий фітинг.

ЧАСТКОВЕ РОЗБИРАННЯ ГРИЛЯ ДЛЯ ПЕРЕВІРКИ НА ВИТОКИ

Для перевірки на герметичність вам потрібен доступ до газового клапана, що вимагатиме нескладного розбирання гриля. Переконайтеся, що гриль вимкнено

- Переконайтеся, що ручка регулятора вимкнена, натиснувши на неї та повернувши проти годинникової стрілки у положення «вимкнено».
 - Переконайтеся, що ручка керування пальником вимкнена, натиснувши на неї та повернувши за годинниковою стрілкою у положення «вимкнено» (○).
 - Зніміть кришку ручки керування пальником
- Вам знадобиться: гайковий ключ на ≈11 мм.

- Зніміть ручку керування пальником (1). Переконайтеся, що газовий клапан залишається у положенні «вимкнено».
 - За допомогою ключа 11 мм або плоскогубців зніміть латунну шестигранну гайку зі штока клапана (2).
 - Зніміть кришку ручки керування пальником з гриля (3).
- Тепер ваш гриль готовий до перевірки на герметичність.

ПЕРЕВІРКА НА ВИТОКИ ГАЗУ

Вам знадобиться: розпилювач, щітка або ганчірка та мильний розчин. (Ви можете приготувати власний мильний розчин, змішавши 20% рідкого мила з 80% води; або ж придбати розчин у відділі сантехніки будь-якого господарського магазину.)

- Переконайтеся, що ручка керування пальником повернута у положення «вимкнено» (○).
- Увімкніть подачу газу, повернувши ручку регулятора за годинниковою стрілкою (4).

⚠ ПОПЕРЕДЖЕННЯ: Не запалюйте пальник під час перевірки на витік.

С) Щоб перевірити наявність витоків, змочіть фітинги мильним розчином за допомогою розпилювача, щітки або ганчірки. Якщо утворюються бульбашки або якщо бульбашка збільшується, є витік. Нанесіть мильний розчин на такі з'єднання:

- З'єднання регулятора з картриджем (5).

⚠ ПОПЕРЕДЖЕННЯ: Якщо у з'єднанні (5) є витік, зніміть картридж. НЕ ВИКОРИСТОВУЙТЕ ГРИЛЬ. Встановіть інший картридж і перевірте наявність витоків за допомогою мильного розчину.

Якщо після встановлення іншого картриджа витік не зникає, вимкніть подачу газу. НЕ ВИКОРИСТОВУЙТЕ ГРИЛЬ. Зверніться до представника служби підтримки клієнтів у вашому регіоні, використовуючи контактну інформацію на нашому веб-сайті. Зайдіть на сайт www.weber.com.

- З'єднання клапана з регулятором (6).

⚠ ПОПЕРЕДЖЕННЯ: Якщо у з'єднанні (6) є витік, вимкніть подачу газу. НЕ ВИКОРИСТОВУЙТЕ ГРИЛЬ. Зверніться до представника служби підтримки клієнтів у вашому регіоні, використовуючи контактну інформацію на нашому веб-сайті. Зайдіть на сайт www.weber.com.

- Після завершення перевірки на витік, вимкніть подачу газу на джерелі та промийте з'єднання водою.

ПРИМІТКА: Оскільки деякі розчини для перевірки на витік, включаючи мильний розчин і воду, можуть бути дещо корозійними, всі з'єднання слід промити водою після перевірки на витік.

Встановіть кришку ручки керування пальником

Вам знадобиться: гайковий ключ на 11 мм.

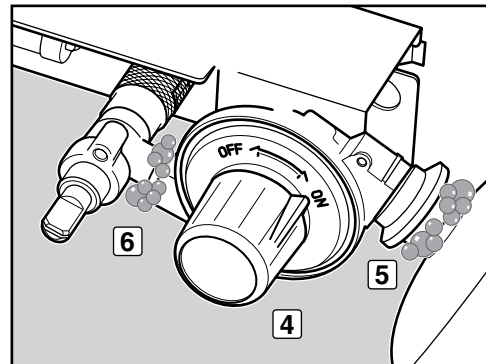
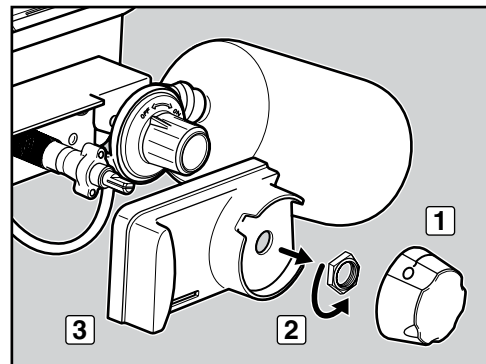
- Встановіть кришку ручки керування пальником на гриль.
- За допомогою ключа 11 мм або плоскогубців встановіть латунну шестигранну гайку на шток клапана.
- Встановіть ручку керування пальником. Переконайтеся, що газовий клапан залишається у вимкненому положенні.

⚠ ПОПЕРЕДЖЕННЯ: Перед використанням гриля переконайтеся, що всі деталі зібрані, а кріплення повністю затягнуті. Якщо ви не будете дотримуватися цього попередження щодо продукту, це може призвести до пожежі, вибуху або структурного пошкодження, що призведе до серйозних травм або смерті, а також пошкодження майна. Тепер ви готові використовувати гриль.

ЗНЯТТЯ КАРТРИДЖА З ЗНГ

Якщо потрібно замінити картридж з ЗНГ, дотримуйтеся цих інструкцій, щоб його зняти.

- Переконайтеся, що ручка керування пальником вимкнена, натиснувши на неї та повернувши за годинниковою стрілкою у положення «вимкнено» (○).
- Переконайтеся, що ручка керування регулятором вимкнена, повернувши її проти годинникової стрілки.
- Відкрутіть одноразовий картридж з регулятора, повернувши картридж проти годинникової стрілки.



ПЕРЕВІРКИ БЕЗПЕКИ ПЕРЕД ВИКОРИСТАННЯМ ГРИЛЯ

ПРАВИЛА БЕЗПЕКИ

Рекомендується виробити звичку проводити кілька перевірок безпеки перед приготуванням на грилі.

Безпека повинна бути врахована під час вибору місця для розміщення та експлуатації гриля. Обов'язково прочитайте наступні попередження перед встановленням або використанням гриля.

ПОПЕРЕДЖЕННЯ:

- ⚠ Використовуйте цей гриль лише на відкритому повітрі в добре провітрюваному приміщенні. Не використовуйте в гаражі, будівлі, підвалі, сараї, хатині або будь-якому іншому закритому приміщенні.
- ⚠ Ваш газовий гриль WEBER ніколи не можна використовувати під незахищеним горючим дахом або навісом.
- ⚠ Ваш газовий гриль WEBER не призначений для встановлення в або на караванах в/або човнах.
- ⚠ Не використовуйте газовий гриль WEBER у багажнику будь-якого транспортного засобу, а також всередині універсала, пасажирського транспортного засобу, мікроавтобуса або каравану.
- ⚠ Тримайте зону приготування подалі від легкозаймистих парів та рідин, таких як бензин, спирт тощо, а також горючих матеріалів.
- ⚠ Увесь котел нагрівається під час використання. Не торкайтеся!
- ⚠ Не переміщуйте газовий гриль WEBER під час роботи або коли в ньому горить вогонь.
- ⚠ Під час приготування їжі прилад має стояти на рівній, стійкій поверхні, в місці, вільному від легкозаймистих матеріалів.

ПІДТРИМУЙТЕ ЧИСТОТУ КОТЛА

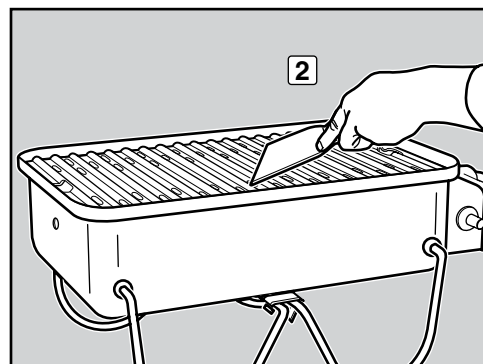
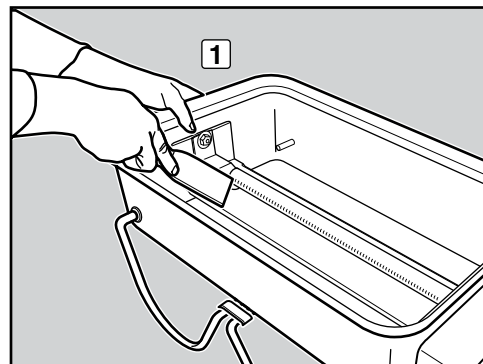
Важливо очистити дно котла перед тим, як запалити гриль. Видаліть надлишки жиру пластиковим скребком (1). Витріть залишки жиру паперовими рушниками. Ви також можете очистити варильну камеру, протерши її ганчіркою з теплою мильною водою та змивши її водою.

ТРИМАЙТЕ РЕШІТКУ ДЛЯ ГОТУВАННЯ ЧИСТОЮ

Важливо очистити решітку для готування перед тим, як запалити гриль. Видаліть надлишки жиру пластиковим скребком (2). Витріть залишки жиру паперовими рушниками. Ви також можете очистити решітку для готування, протерши її ганчіркою з теплою мильною водою та змивши її водою.

- ⚠ **ПОПЕРЕДЖЕННЯ:** Перевіряйте дно котла на наявність накопичень жиру перед кожним використанням. Видаліть надлишки жиру, щоб уникнути займання жиру. Займання жиру може спричинити серйозні тілесні ушкодження або пошкодження майна

- ⚠ **УВАГА:** Не застеляйте котел алюмінієвою фольгою



- ⚠ **УВАГА:** Цей продукт пройшов тестування на безпеку і сертифікований лише для використання у визначеній країні. Див. позначення країни на зовнішній стороні упаковки.

Деякі деталі можуть бути елементами газоподачі та газоспалювання. Для отримання інформації щодо оригінальних запасних частин Weber звертайтеся до офіційного імпортера та представника в Україні: імпортер: ТОВ «ЗЕЛЕНА ЛІНІЯ» Україна, м. Одеса, пров. Бориса Айзенберга, будинок 3, тел.: (048) 777-64-75.

- ⚠ **ПОПЕРЕДЖЕННЯ:** Не намагайтеся самостійно ремонтувати елементи газоподачі та газоспалювання без звернення до офіційного сервісного центру Weber в Україні. Недотримання цього попередження може спричинити пожежу чи вибух, що призведе до тяжких травм, смерті або пошкодження майна.

ЗАПАЛЮВАННЯ ТА ВИКОРИСТАННЯ ПАЛЬНИКА

СПОСОБИ ВИКОРИСТАННЯ ПАЛЬНИКА ЗАПАЛЮВАННЯ

Існує два способи запалювання пальника. Перший – за допомогою системи запалювання, вбудованої у ваш гриль. Другий – за допомогою сірника.

Далі наведено кроки для запалювання гриля за допомогою системи запалювання. На наступній сторінці наведено кроки для запалювання гриля сірником.

ЗАПАЛЮВАННЯ ПАЛЬНИКА

A) Відкрийте кришку гриля (1).

⚠ НЕБЕЗПЕКА

Якщо ви не відкриєте кришку перед запалюванням пальника гриля або не зачекаєте п'ять хвилин, щоб газ вийшов, якщо гриль не запалюється, це може призвести до вибухового спалаху, який може спричинити серйозні тілесні ушкодження або смерть.

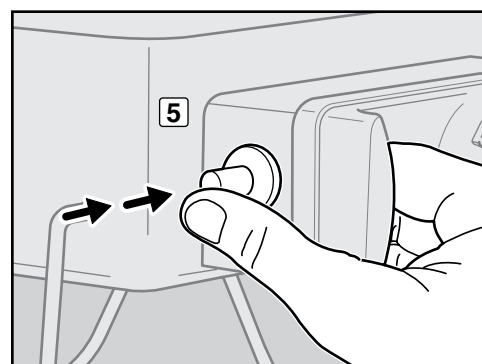
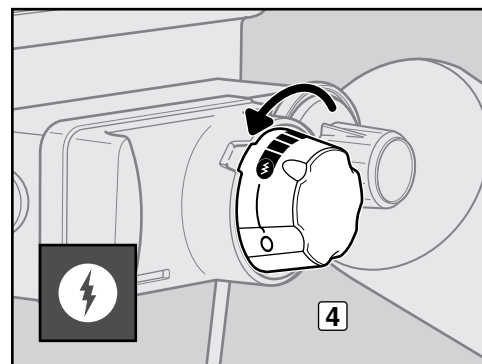
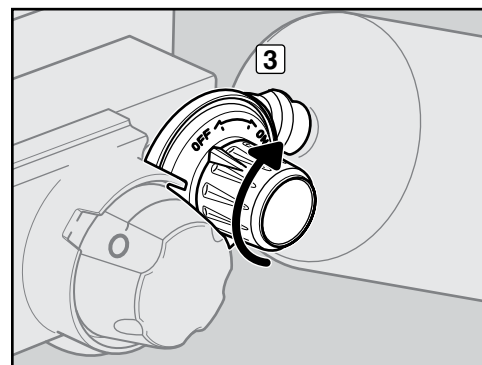
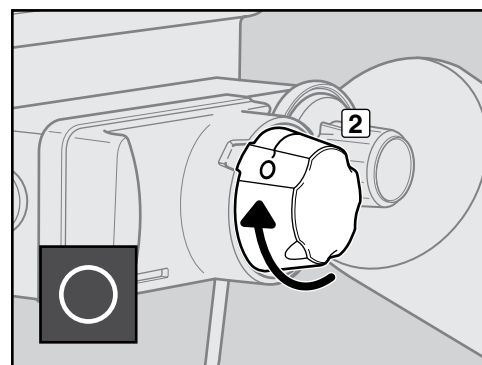
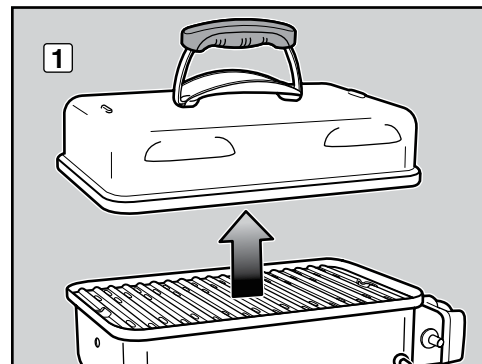
- B) Переконайтеся, що ручка керування пальником повернута у положення «вимкнено» (O) (2). Перевірте, натиснувши на ручку керування пальником і повернувши її проти годинникової стрілки до упору.
- C) Переконайтеся, що картридж зі зрідженим газом встановлено правильно.
- D) Увімкніть ручку регулятора, натиснувши на неї та повернувши за годинниковою стрілкою у положення «увімкнено» (3).
- E) Натисніть ручку керування пальником (4) і поверніть її проти годинникової стрілки в положення «старт/високий» (1) (4).
- F) Натисніть червону кнопку запалювання кілька разів, щоб вона клацнула щоразу (5).
- G) Перевірте, чи пальник горить, дивлячись крізь решітку для приготування. Ви повинні побачити полум'я.

⚠ ПОПЕРЕДЖЕННЯ: Не нахиляйтеся над відкритим грилем під час запалювання.

⚠ ПОПЕРЕДЖЕННЯ: Якщо пальник не запалюється протягом п'яти секунд, зупиніться, вимкніть ручку керування пальником і зачекайте п'ять хвилин, щоб газ вийшов, перш ніж спробувати знову або запалити сірником.

ЩОБ ЗАГАСИТИ ПАЛЬНИК

Натисніть ручку керування пальником і поверніть її за годинниковою стрілкою у положення «вимкнено» (O). Вимкніть ручку регулятора, натиснувши на неї та повернувши проти годинникової стрілки у положення «вимкнено».



Країна	ТИП ГАЗУ&ТИСК	РОЗМІР РІЗЬБИ КЛАПАНУ
Україна	ЗПГ - 2.75 кПа	0.72 ММ

ЗАПАЛЮВАННЯ ПАЛЬНИКА

Запалювання сірником

A) Відкрийте кришку гриля (1).

⚠ НЕБЕЗПЕКА

Якщо ви не відкриєте кришку перед запалюванням пальника гриля або не зачекаєте п'ять хвилин, щоб газ вийшов, якщо гриль не запалюється, це може призвести до вибухового спалаху, який може спричинити серйозні тілесні ушкодження або смерть.

ПРИМІТКА: Стоячи обличчям до гриля, вузол клапана/регулятора має бути з правого боку.

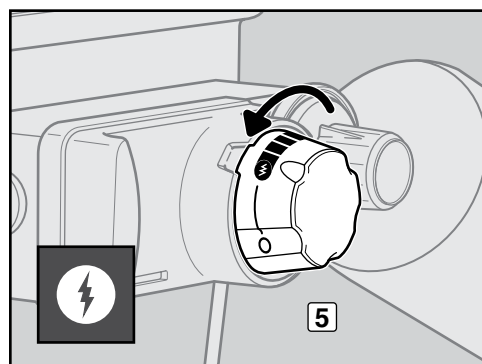
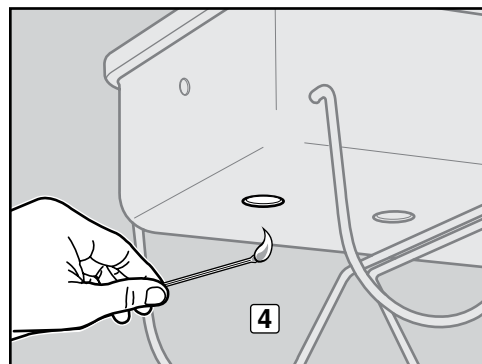
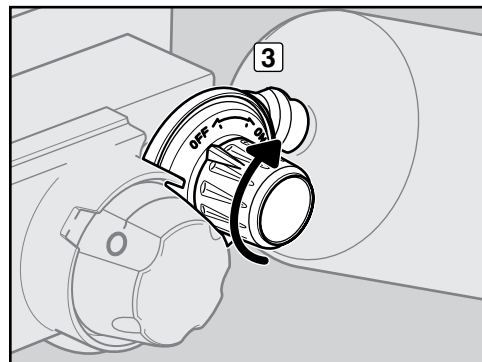
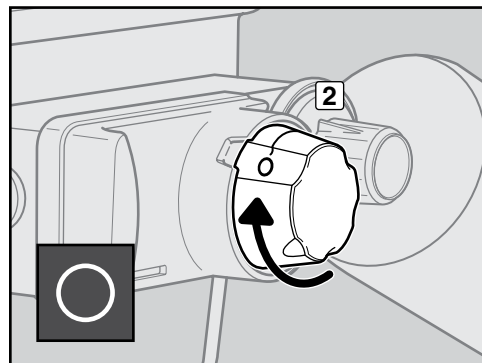
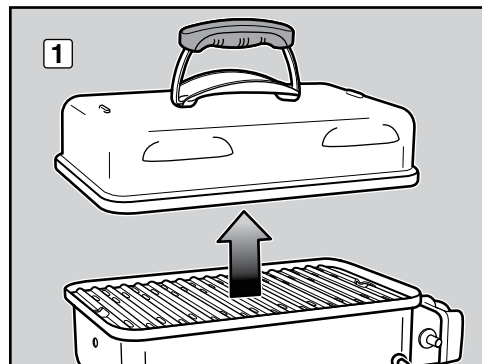
- B) Переконайтеся, що ручка керування пальником повернута у положення «вимкнено» (○) (2). Перевірте це, натиснувши на ручку керування пальником і повернувши її за годинниковою стрілкою до упору.
- C) Переконайтеся, що картридж зі зрідженим газом встановлено правильно.
- D) Увімкніть ручку керування регулятором, натиснувши на неї та повернувши за годинниковою стрілкою у положення «увімкнено» (3).
- E) Чиркніть довгим сірником і вставте полум'я у вентиляційний отвір у нижньому лівому куті гриля. (4). Тримайте запалений сірник, натисніть на ручку керування пальником і поверніть її проти годинникової стрілки у положення «старт/високий вогонь» (1) (5).
- F) Перевірте, чи горить пальник, дивлячись крізь решітку для приготування. Ви маєте побачити полум'я.

⚠ **ПОПЕРЕДЖЕННЯ:** Не нахилийтеся над відкритим грилем під час розпалювання. Тримайте обличчя та тіло на відстані щонайменше 30 см від отвору для сірника під час розпалювання гриля.

⚠ **ПОПЕРЕДЖЕННЯ:** Якщо пальник не розпалюється протягом п'яти секунд, зупиніться, вимкніть ручку керування пальником і зачекайте п'ять хвилин, щоб газ вийшов, перш ніж спробувати знову.

ЯК ПОГАСИТИ ПАЛЬНИК

Натисніть ручку керування пальником і поверніть її за годинниковою стрілкою у положення «вимкнено» (○). Вимкніть ручку регулятора, натиснувши на неї та повернувши проти годинникової стрілки у положення «вимкнено».



ПОРАДИ ДЛЯ ГРИЛЮВАННЯ ТА КОРИСНІ РЕКОМЕНДАЦІЇ

ПОРАДИ

- Завжди розігрівайте гриль перед приготуванням. Встановіть пальник на високий вогонь і закрийте кришку; розігрівайте протягом 5-10 хвилин.
- Температура вашого газового гриля може бути вищою за звичайну протягом перших кількох використань.
- Час приготування на грилі за рецептами розрахований на основі зовнішньої температури 21°C та незначної або відсутньої вітру. Передбачте довший час приготування в холодні або вітряні дні, або на більшій висоті. Передбачте менший час приготування в надзвичайно спекотну погоду.
- Умови приготування на грилі можуть вимагати регулювання ручки керування пальником для досягнення правильної температури приготування.
- Загалом, великі шматки м'яса потребуватимуть більше часу приготування на кілограм, ніж маленькі шматки м'яса.
- Перепроверяйте котел на чистоту і наявність залишків

- Якщо виникне небажане спалахування полум'я, вимкніть пальник і перемістіть їжу на іншу ділянку решітки для приготування. Полум'я швидко згасне. Після того як вогонь згасне, знову запаліть гриль. **НИКОЛИ НЕ ВИКОРИСТОВУЙТЕ ВОДУ ДЛЯ ГАСІННЯ ПОЛУМ'Я НА ГАЗОВОМУ ГРИЛІ**
- Якщо виникне небажане спалахування полум'я, вимкніть пальник і перемістіть їжу на іншу ділянку решітки для приготування. Полум'я швидко згасне. Після того як вогонь згасне, знову запаліть гриль.
- Легкий шар олії допоможе рівномірно підрум'янити страву та запобігти її прилипанню до решітки. Завжди наносьте олію пензлем або розпилюйте її на страву, а не безпосередньо на решітку.

РОЗІГРІВ

Важливо попередньо розігріти гриль перед приготуванням на грилі. Щоб попередньо розігріти: Запаліть гриль відповідно до інструкцій у цьому посібнику користувача, потім поверніть пальник у положення «старт/високий» (4), закрийте кришку та розігрійте гриль. Це займе від 5 до 10 хвилин залежно від умов, таких як температура повітря та вітер. Після попереднього розігріву ви можете налаштувати пальник за потреби.

⚠ ПОПЕРЕДЖЕННЯ: Якщо пальник згасне під час роботи гриля, поверніть ручку керування пальником у положення «вимкнено». Поверніть ручку регулятора у положення «вимкнено». Відкрийте кришку та зачекайте п'ять хвилин, перш ніж спробувати знову запалити гриль, дотримуючись інструкцій із запалювання.

ПРИГОТУВАННЯ ПІД КРИШКОЮ

Усе приготування на грилі відбувається з кришкою опущеною, щоб забезпечити рівномірний розподіл тепла. Із закритою кришкою газовий гриль готує подібно до конвекційної печі. Весь попередній розігрів та приготування на грилі відбувається з кришкою опущеною. Жодне видиме тепло не втрачається щоразу, коли ви піднімаєте кришку.

Щоб отримати більше порад та рецептів щодо приготування на грилі, відвідайте www.weber.com

ВИРІШЕННЯ НЕСПРАВНОСТЕЙ

ПРОБЛЕМИ	ВИРІШЕННЯ
Пальник не запалюється при натисканні кнопки запалювання.	Переконайтеся, що до пальника надходить газ, спробувавши запалити пальник сірником. Див. розділ «ЗАПАЛЮВАННЯ ПАЛЬНИКА - Запалювання сірником». Якщо запалювання сірника успішне, проблема полягає в системі запалювання. Див. розділ «ОБСЛУГОВУВАННЯ СИСТЕМИ ЗАПАЛЮВАННЯ КНОПКИ».
Пальник не запалюється або полум'я слабе, коли ручка керування пальником знаходиться у положенні «Високий» (4).	Переконайтеся, що кінчик електрода запалювання знаходиться на правильній відстані від отворів у трубі пальника. Див. розділ «ОБСЛУГОВУВАННЯ СИСТЕМИ ЗАПАЛЮВАННЯ КНОПКИ».
Пальник не запалюється або полум'я слабе, коли ручка керування пальником знаходиться у положенні «Високий» (4).	Можливо, мало палива або воно порожнє. Замініть картридж зі зрідженим газом.
Схема полум'я пальника нерівномірна.	Очистіть отвори пальника, що проходять по всій довжині трубки пальника. Див. розділ «ЩОРІЧНЕ ТЕХНІЧНЕ ОБСЛУГОВУВАННЯ».
Полум'я слабе, коли ручка керування пальником знаходиться у положенні «Високий» (4).	Перевірте сітку від павуків та комах на наявність можливих засмічень (закупорювання отворів). Очистіть сітку від павуків та комах. Див. розділ «ЩОРІЧНЕ ТЕХНІЧНЕ ОБСЛУГОВУВАННЯ».
Полум'я не поширюється по всій довжині трубки пальника.	Гриль необхідно попередньо розігріти з пальником увімкненим на високій потужності протягом 5-10 хвилин.
Пальник горить жовтим або помаранчевим полум'ям у поєднанні з запахом газу.	Ретельно очистіть решітку для приготування, щоб видалити жир. Див. розділ «ОЧИЩЕННЯ ВНУТРІШНЬОЇ ЧАСТИНИ ГРИЛЯ».
Виникають спалахи.	Колет а може бути брудним. Очистіть варильну камеру. Див. розділ «ОЧИЩЕННЯ ВНУТРІШНЬОЇ ЧАСТИНИ ГРИЛЯ».
⚠ УВАГА: Не вистилайте котел алюмінієвою фольгою.	Внутрішня частина кришки покрита порцеляновою емаллю. Вона не пофарбована. Вона не може «відшаруватися». Те, що ви бачите, – це пригорілий жир, який перетворився на вуглець і відшаровується. ЦЕ НЕ ДЕФЕКТ. Ретельно очистіть. Див. розділ «ОЧИЩЕННЯ ВНУТРІШНЬОЇ ЧАСТИНИ ГРИЛЯ».
Внутрішня сторона кришки відшаровується (Нагадує відшарування фарби.)	

Якщо проблеми не вдається виправити за допомогою цих методів, зверніться до представника служби підтримки клієнтів у вашому регіоні, використовуючи контактну інформацію на нашому вебсайті. Зайдіть на сайт www.weber.com.

ПІДТРИМКА ВАШОГО ГАЗОВОГО ГРИЛЯ WEBER У НАДЗВИЧАЙНОМУ СТАНІ

⚠ НЕБЕЗПЕКА

Невиправлення будь-яких проблем, описаних на цій сторінці, може призвести до пожежі, яка може спричинити серйозні тілесні ушкодження або смерть, а також завдати шкоди майну.

Щоб ваш газовий гриль WEBER працював так само безпечно та ефективно, як і в перший день, наполегливо рекомендуємо перевіряти та чистити сітку від комах/павуків і трубку пальника принаймні раз на рік. Нижче наведено важливу інформацію про ці дві ділянки гриля, які потребують щорічного технічного обслуговування.

Якщо ви помітили неправильну форму полум'я або заблокований отвір пальника, перейдіть до інструкцій «ОЧИЩЕННЯ АБО ЗАМІНА ТРУБКИ ПАЛЬНИКА» на наступній сторінці.

ФОРМА ПОЛУМ'Я ПАЛЬНИКА

Трубка пальника у вашому газовому грилі WEBER була налаштована на заводі на правильну суміш повітря та газу. Правильна форма полум'я показана на ілюстрації та описана нижче:

- Трубка пальника (1)
- Кінчики іноді мерехтять жовтим (2)
- Світло-блакитний (3)
- Темно-синій (4)

Перевірте форму полум'я пальника. Якщо полум'я не відповідає наведеному вище опису, це може свідчити про те, що сітка від павуків/комах забруднилася або засмітилася.

СІТКА ВІД ПАВУКІВ/КОМАХ WEBER

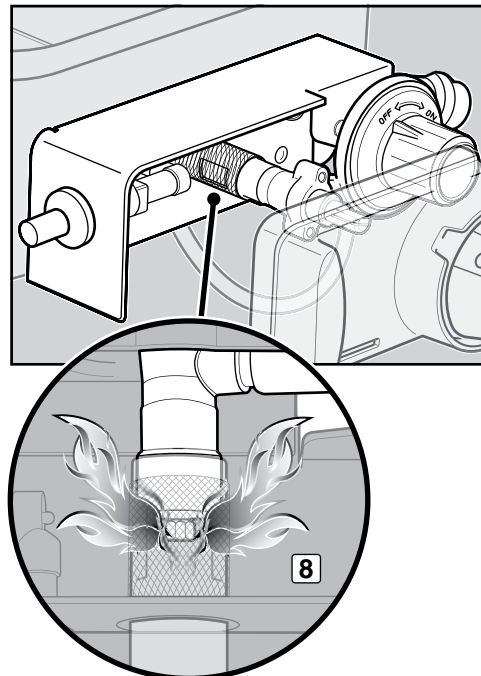
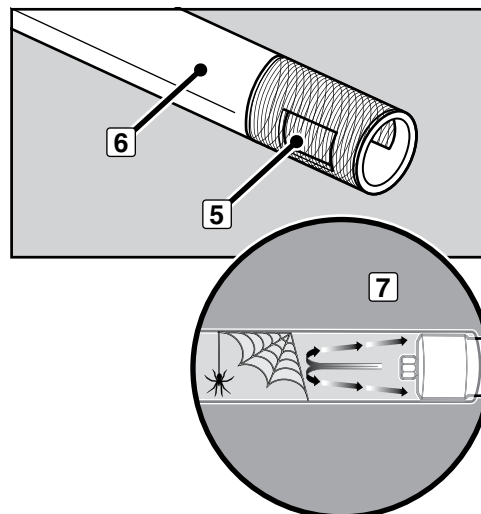
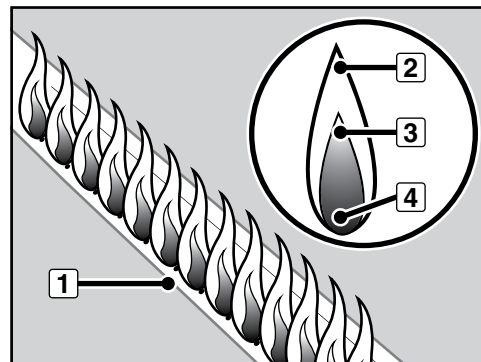
Отвір для повітря для горіння трубки пальника (5) оснащений сіткою з нержавіючої сталі, яка запобігає плетінню павутини та будівництву гнізд павуками та іншими комахами всередині (6) трубки пальника. Ці гнізда можуть перешкоджати нормальному потоку газу та спричинити зворотний потік газу з отвору для повітря для горіння (7). Симптоми такого типу засмічення включають запах газу в поєднанні з полум'ям пальника, яке виглядає жовтим та лінійним. Це засмічення може призвести до пожежі в газовому клапані та навколо нього, що завдасть серйозної шкоди вашому грилю (8).

ПРИМІТКА: Якщо сітка від павуків/комах пошкоджена або її неможливо очистити, зверніться до представника служби підтримки клієнтів у вашому регіоні, використовуючи контактну інформацію на нашому веб-сайті. Зайдіть на сайт www.weber.com.

ОТВОРИ ТРУБКИ ПАЛЬНИКА

З часом, через багаторазове використання гриля, отвори трубки пальника забруднюються. Заблоковані та брудні отвори можуть обмежувати повний потік газу. Нижче наведено способи визначення, чи отвори трубки пальника брудні чи заблоковані.

- Гриль не досягає потрібної температури
- Гриль нагрівається нерівномірно
- Пальник не запалюється



ОЧИЩЕННЯ АБО ЗАМІНА ТРУБКИ ПАЛЬНИКА

Переконайтеся, що гриль вимкнено та він охолонув

- A) Переконайтеся, що ручка регулятора вимкнена, натиснувши на неї та повернувши проти годинникової стрілки у положення «вимкнено».
- B) Переконайтеся, що ручка керування пальником вимкнена, натиснувши на неї та повернувши за годинниковою стрілкою у положення «вимкнено» (○).
- C) Від'єднайте картридж зі зрідженим газом.
- D) Зніміть кришку.
- E) Зніміть решітку для приготування їжі.

Зняття блоку керування клапана

Вам знадобиться: гайковий ключна ≈11 мм.

- A) Відкрутіть гайки, що кріплять блок керування/клапана до котла (1).
- B) Обережно витягніть блок керування/клапана з котла (2).

Зняття трубки пальника

Вам знадобиться: гайковий ключ на ≈11 мм

- A) Зніміть гайку та гвинт, що кріплять трубку пальника та тепловий екран до котла. Обережно витягніть трубку пальника та тепловий екран з котла (3).

Очистіть трубку пальника

Вам знадобиться: ліхтарик, дріт (розправлена вішалка для одягу), відповідна щітка з нержавіючої сталі та м'яка щітка (зубна щітка).

- A) Загляньте всередину трубки пальника за допомогою ліхтарика (4).
- B) Очистіть будь-яке сміття або засмічення зсередини трубки пальника за допомогою дроту (5).
- C) Перевірте сітку від комах/павуків на кінці трубки пальника та очистіть її за допомогою щітки з м'якою щетиною (6).
- D) Використовуйте щітку з нержавіючої сталі для очищення зовнішньої частини трубки пальника. Це робиться для того, щоб переконаватися, що всі отвори пальника, що проходять вздовж трубки, повністю відкриті (7).

⚠ УВАГА: Не розширюйте отвори пальника під час очищення

Встановіть трубку пальника

Вам знадобиться: гайковий ключ на ≈11 мм.

- A) Обережно просуньте трубку пальника та тепловий екран назад через отвір у правій частині котла.
- B) Встановіть гвинт та гайку, що кріплять трубку пальника теплового екрану до котла.

Встановіть вузол керування клапана

Вам знадобиться: гайковий ключ на ≈11 мм.

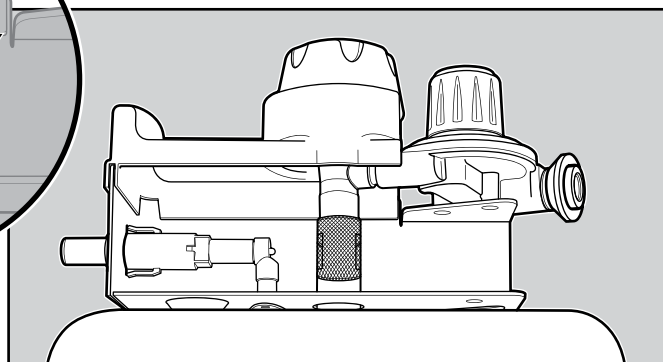
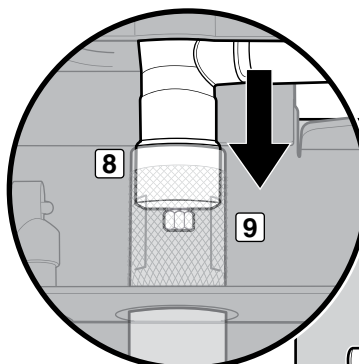
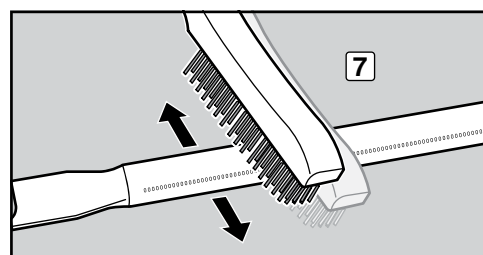
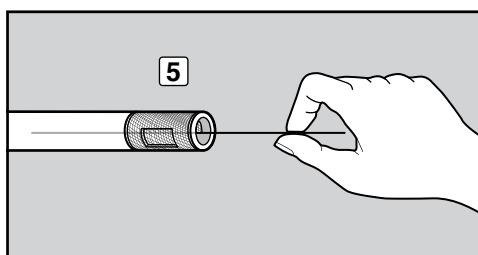
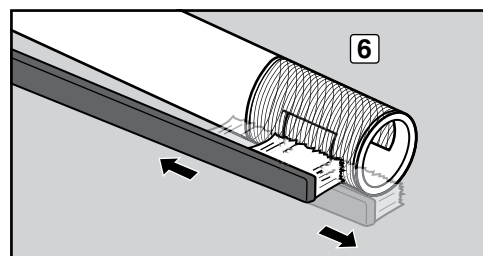
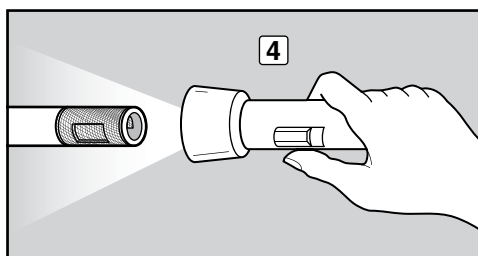
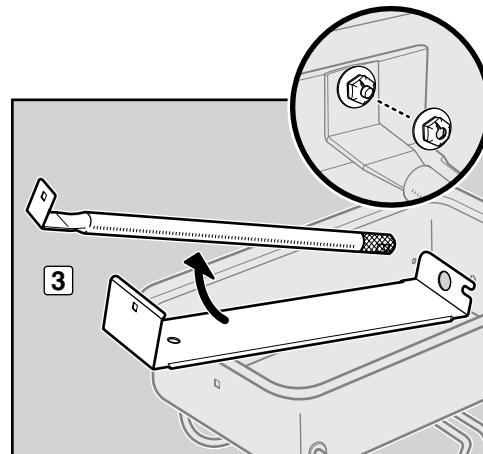
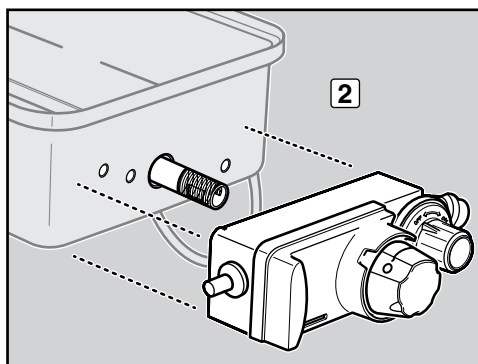
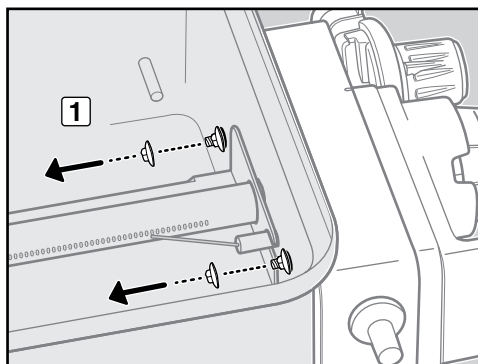
- A) Встановіть вузол керування/клапана на варильну камеру.
- ⚠ УВАГА: Отвір трубки пальника в має бути правильно розташований над соплом клапана (9). (Вид знизу гриля).**

- B) Встановіть гайки, що кріплять вузол керування/клапана до котла.

⚠ ПОПЕРЕДЖЕННЯ: Ви повинні перевіряти наявність витоків газу щоразу, коли від'єднуєте та знову підключаєте газовий фітинг

- C) Переконайтеся, що кінчик електрода запалювання відрегульовано на правильній відстані від отворів у трубці пальника. Зверніться до розділу «ОБСЛУГОВУВАННЯ СИСТЕМИ ЗАПАЛЮВАННЯ КНОПКИ» для правильного розташування

- D) Встановіть решітку для приготування.
- E) Встановіть кришку.
- F) Встановіть картридж зі зрідженим газом



КРАСИВО – ВСЕРЕДИНІ ТА ЗОВНІ

Власники грилів WEBER дуже пишаються своїми грилями. Покажіть свою гордість і радість. Підтримуйте свій гриль чистим і красивим – всередині та зовні – дотримуючись цих кроків регулярного технічного обслуговування.

ОЧИЩЕННЯ ЗОВНІШНЬОЇ ЧАСТИНИ ГРИЛЯ

Щоб зовнішня частина вашого гриля виглядала якнайкраще, дотримуйтесь наступних рекомендацій щодо безпечного очищення.

⚠ ПОПЕРЕДЖЕННЯ: Вимкніть газовий гриль WEBER і зачекайте, поки він охолоне, перш ніж чистити його.

Пофарбовані, емальовані та пластикові поверхні

Використовуйте теплий мильний розчин для очищення зовнішніх поверхонь; потім змийте водою.

ВАЖЛИВО: Не використовуйте засоби для чищення, що містять кислоту, уайт-спірит або ксилол. Не використовуйте засоби для чищення духовок, абразивні засоби для чищення (засоби для чищення кухні), засоби для чищення, що містять цитрусові, або абразивні губки для чищення на грилі.

ОЧИЩЕННЯ ВНУТРІШНЬОЇ ЧАСТИНИ ГРИЛЯ

Щоб ваш гриль працював безпечно та ефективно, важливо видаляти будь-яке сміття та надлишки жиру, які могли накопичитися всередині гриля. Дотримуйтесь наступних рекомендацій щодо безпечного очищення.

Внутрішня сторона кришки

Відшарований, накопичений жир нагадує лусочки фарби. Протріть внутрішню сторону кришки паперовим рушником, щоб запобігти накопиченню жиру. Вимийте внутрішню сторону кришки теплою мильною водою, потім змийте водою. Компоненти котла та трубка пальника

Вам знадобиться: щітка з нержавіючої сталі та жорсткий пластиковий скребок.

A) Скребок і щіткою очистіть решітку для приготування. Зніміть решітку та відкладіть убік.

УВАГА: Регулярно перевіряйте гриль-щітки на наявність ослаблених щетинок і надмірного зношування. Замініть щітку, якщо виявите щетинки, що випали, на решітках чи самій щітці. WEBER рекомендує купувати нову щітку з нержавіючої сталі на початку кожної весни.

УВАГА: Не очищайте решітку для приготування в духовці з функцією самочищення.

B) Змітайте будь-які залишки з трубки пальника. Не збільшуйте отвори пальника (розташовані вздовж трубки пальника (1)).

C) Після завершення очищення встановіть решітку для приготування назад.

Котел

Вимийте внутрішню частину котла теплою мильною водою, а потім сполосніть чистою водою.

РОБОТА СИСТЕМИ ЗАПАЛЮВАННЯ

Запальник подає іскру до вузла електрода запалювання. Незалежно від того, чи виконуете ви планове технічне обслуговування, чи перевірку системи запалювання для усунення несправностей, прочитайте наступне, щоб ваша система запалювання працювала належним чином.

⚠ ПОПЕРЕДЖЕННЯ: Усі регулятори подачі газу та клапани подачі повинні бути у положенні «ВИМКНЕНО.»

Якщо запальник не запалює ваш газовий гриль WEBER, вам потрібно точно визначити, де виникає проблема: з потоком газу чи із системою запалювання. Почніть зі спроби запалити пальник. Зверніться до розділу «ЗАПАЛЮВАННЯ ПАЛЬНИКА – Запалювання сірником». Якщо запалювання сірником успішне, проблема полягає в системі запалювання.

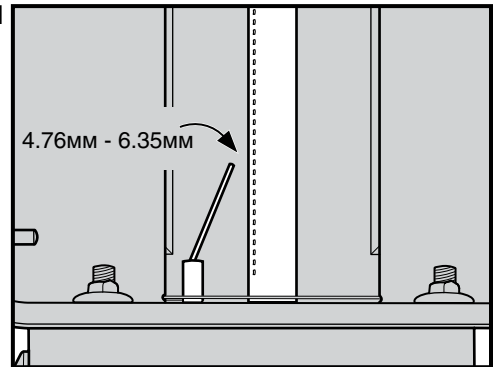
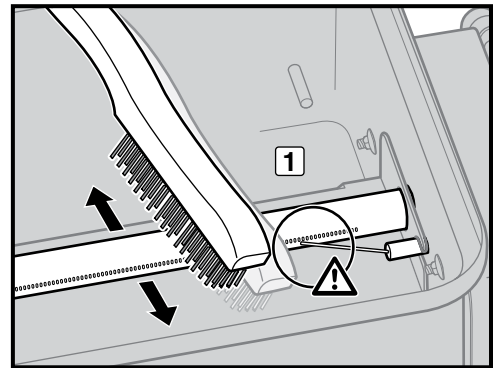
ОБСЛУГОВУВАННЯ КНОПКОВОЇ СИСТЕМИ ЗАПАЛЮВАННЯ

- Переконайтеся, що кнопка запалювання натискається, клацає та повертається у вихідне положення.
- Переконайтеся, що кінчик електрода запалювання відрегульовано на правильній відстані від отворів у трубці пальника

⚠ НЕБЕЗПЕКА

Переконайтеся, що кінчик електрода запалювання відрегульовано на правильній відстані від отворів у трубці пальника. Якщо його не відрегулювати належним чином, газ може накопичуватися в грилі під час його запалювання. Можливе затримка запалювання накопиченого газу. Це призведе до пожежі або вибуху, що може спричинити серйозні тілесні ушкодження або смерть, а також пошкодження майна.

Якщо електронна система запалювання все ще не запалюється, зверніться до представника служби підтримки клієнтів у вашому регіоні, використовуючи контактну інформацію на нашому вебсайті. Зайдіть на сайт weber-ukraine.com



Виробник:
Weber-Stephen Products LLC 14,
вул. Саут Розелл -Роуд Палатаян,
Іллінойс 60 067-6266 США

Імпортер:
ТОВ "ЗЕЛЕНА ЛІНІЯ" Україна,
м. Одеса, пров. Бориса Айзенберга,
будинок 3, тел.: (048) 777-64-75
weber-ukraine.com



WEBER-STEPHEN PRODUCTS LLC
www.weber.com