

SPIRIT

EPX-325 GBS · EPX-335 GBS · SPX-335 GBS



РУКОВОДСТВО ПО СБОРКЕ

ÖSSZESZERELÉSI ÚTMUTATÓ

ΜΟΝΤΑΖ ΚΙΛΑΒΟΥ

ΟΔΗΓΟΣ ΣΥΝΑΡΜΟΛΟΓΗΣΗΣ



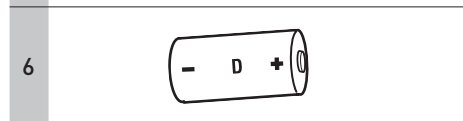
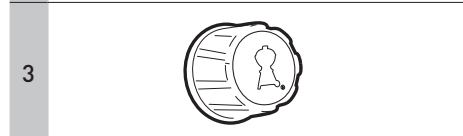
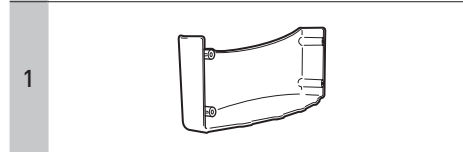
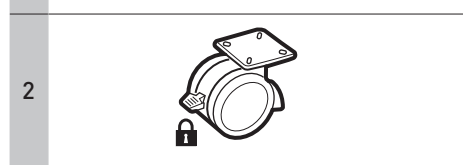
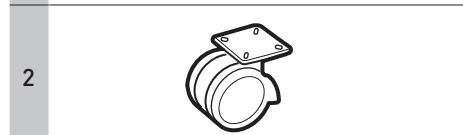
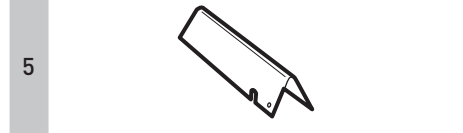
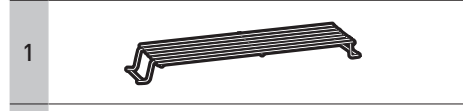
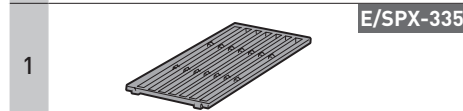
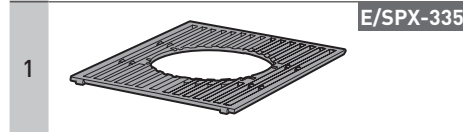
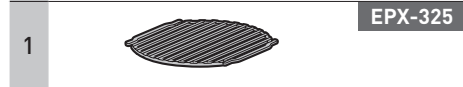
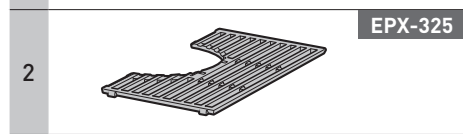
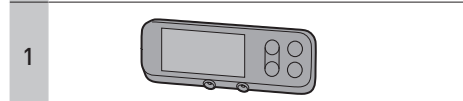
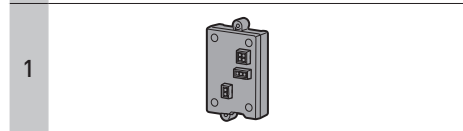
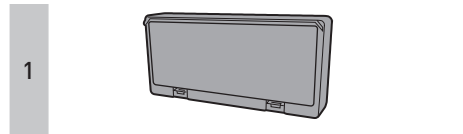
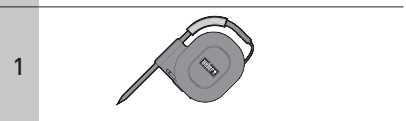
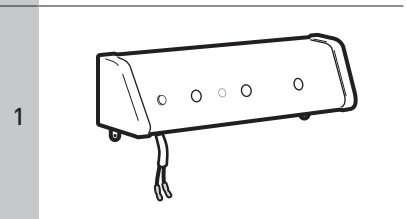
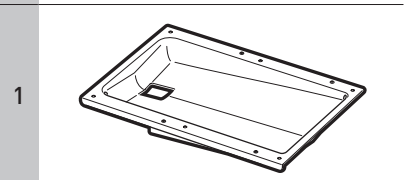
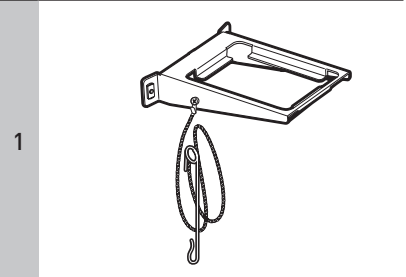
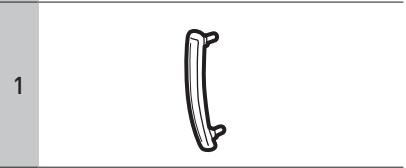
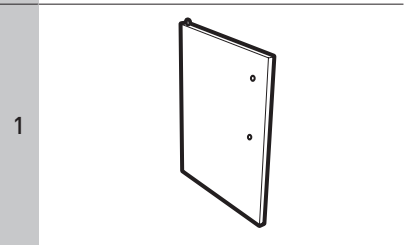
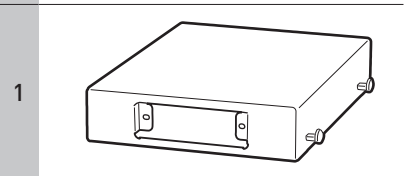
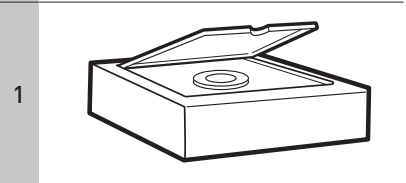
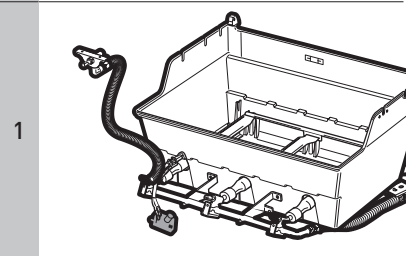
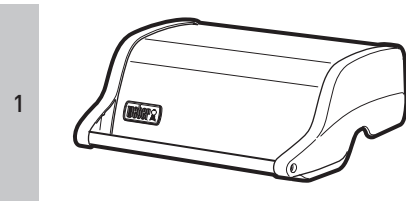
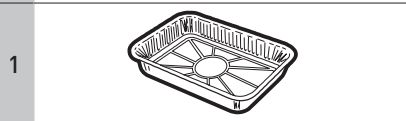
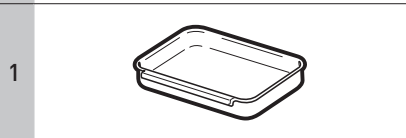
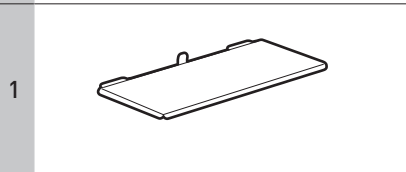
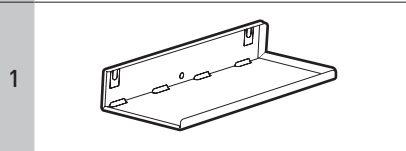
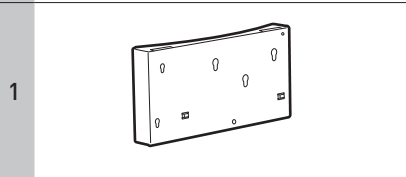
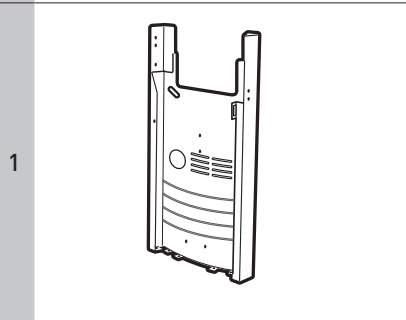
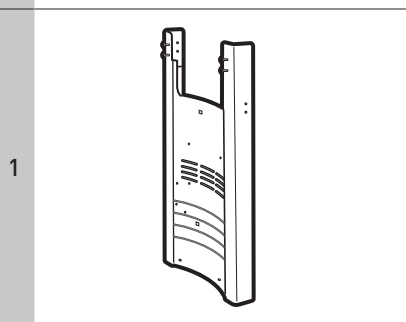
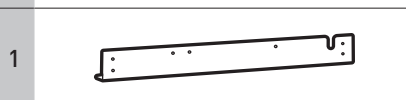
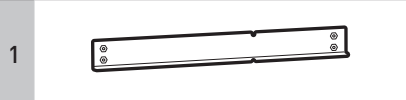
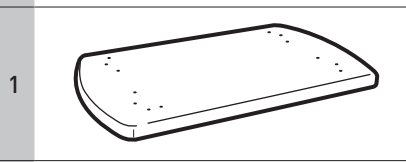
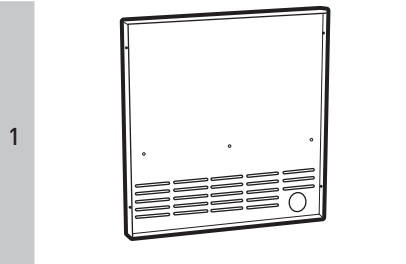
BILT.

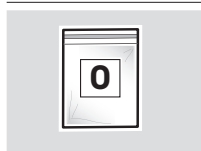
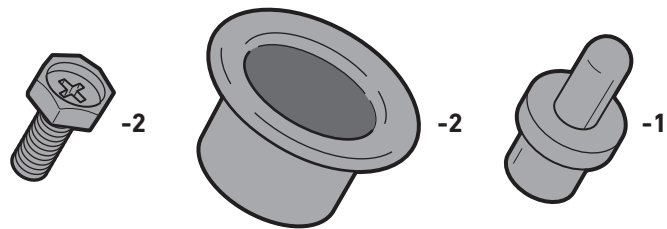
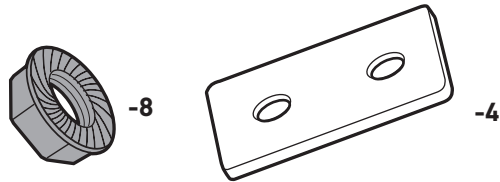
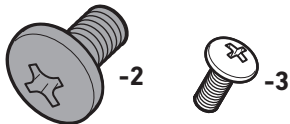
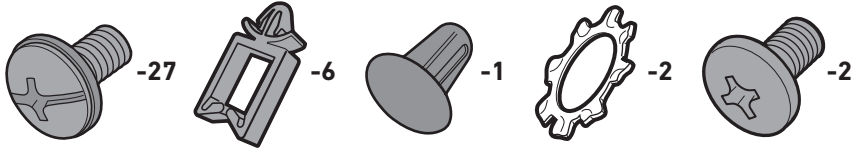
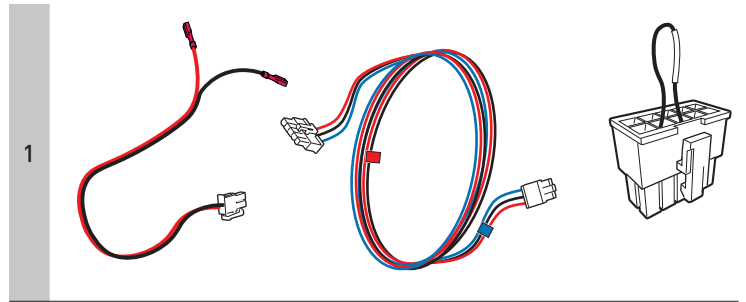
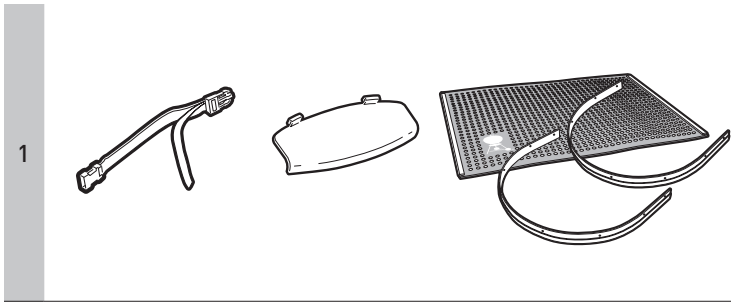
Бесплатная загрузка | Ingyenes letöltés
Ücretsiz İndirme | Δωρεάν Λήψη

30023

092221

RU / HU / TR / EL





НЕОБХОДИМЫЕ ИНСТРУМЕНТЫ:

TOVÁBBI SZÜKSÉGES ESZKÖZÖK:

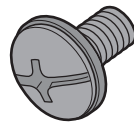
GEREKEN ALETLER:

ΠΡΟΣΘΕΤΑ ΕΡΓΑΛΕΙΑ ΠΟΥ ΑΠΑΙΤΟΥΝΤΑΙ:



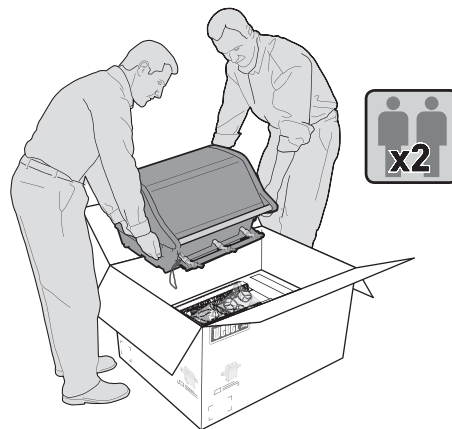
7/16"

7/16", 9/16"



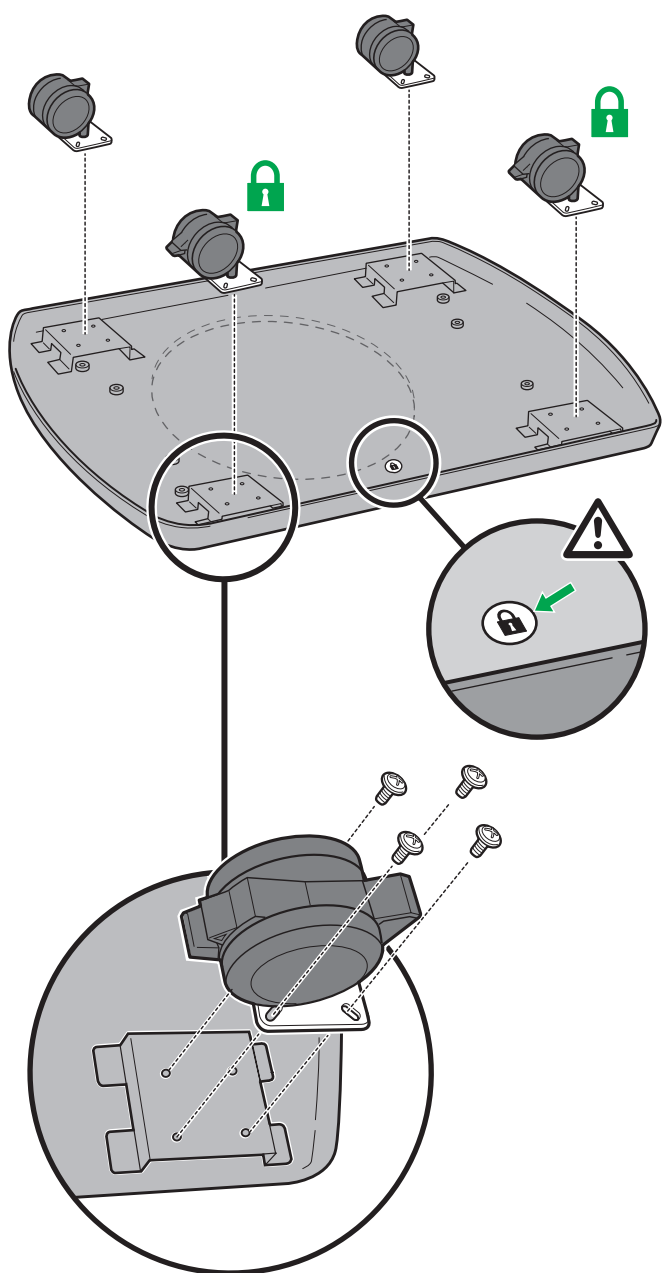
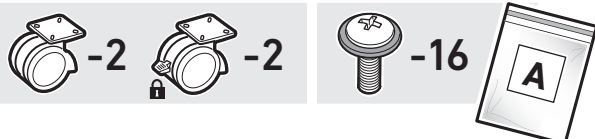
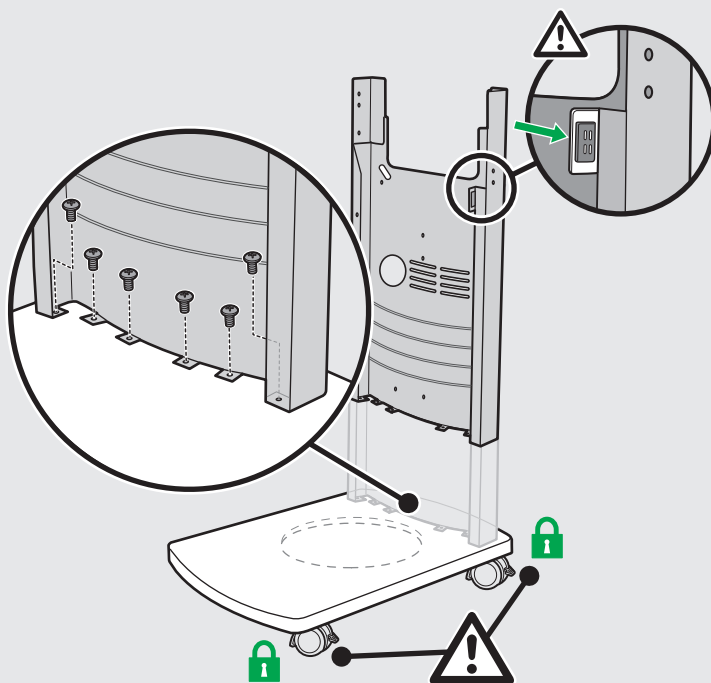
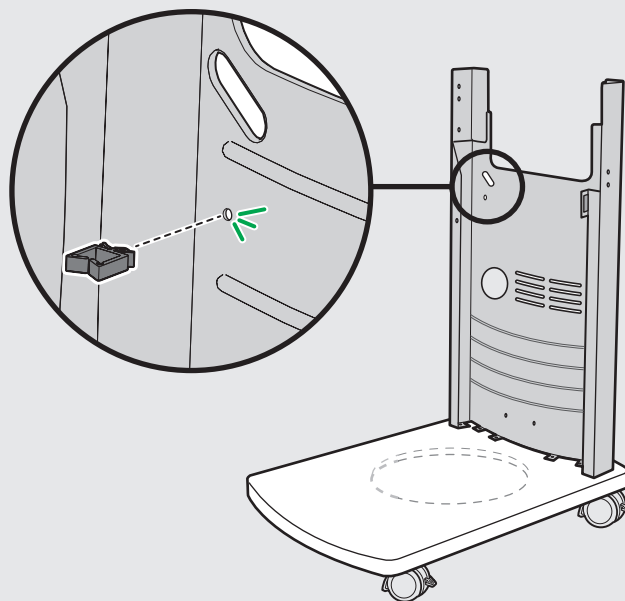
-1

- Дополнительные принадлежности
- Extra kötélemek
- Ekstra Sabitleyiciler
- Επιπλέον Στοιχεία Συγκράτησης

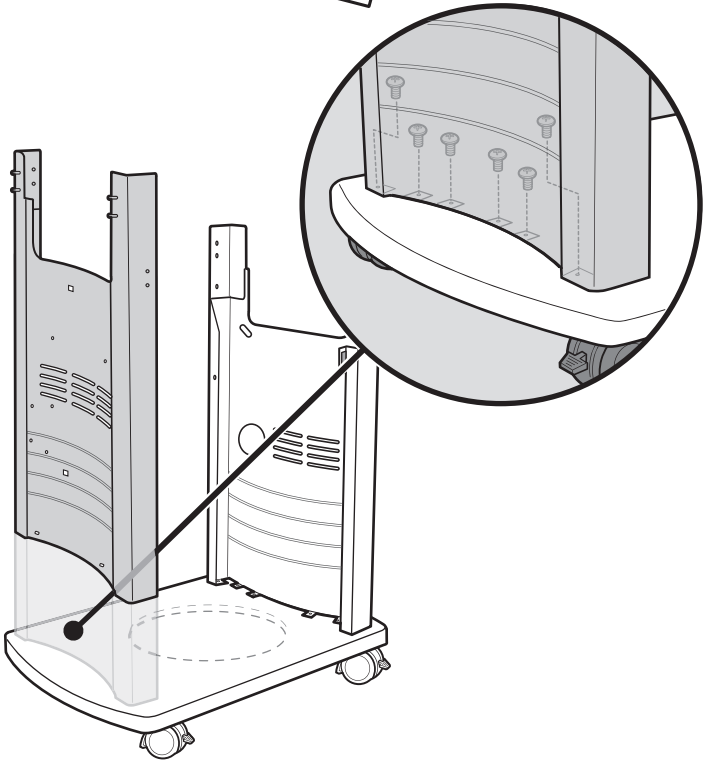


1**BILT.**

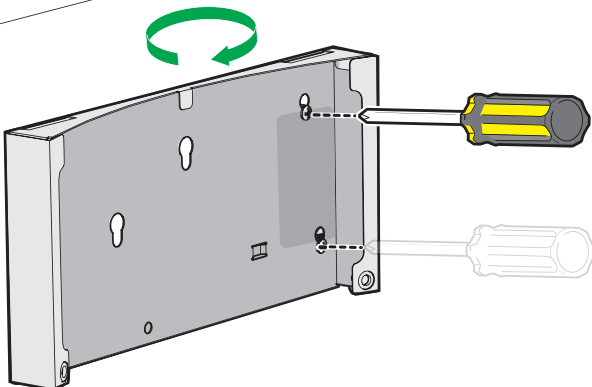
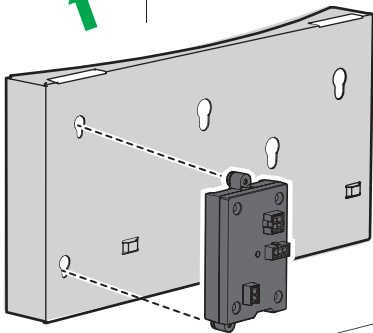
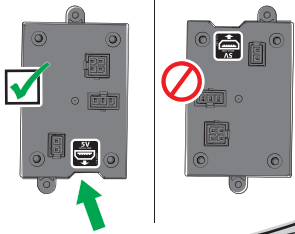
- Загрузите бесплатное приложение BILT для получения пошаговой 3D инструкции.
- Töltse le az ingyenes BILT app-ot, a 3D lépésről-lépésre útmutató megtekintéséhez.
- 3D adım adım talimatlar için ücretsiz BILT uygulamasını indirin.
- Κατεβάστε τη δωρεάν εφαρμογή BILT για 3D οδηγίες βήμα προς βήμα.

2**3****4**

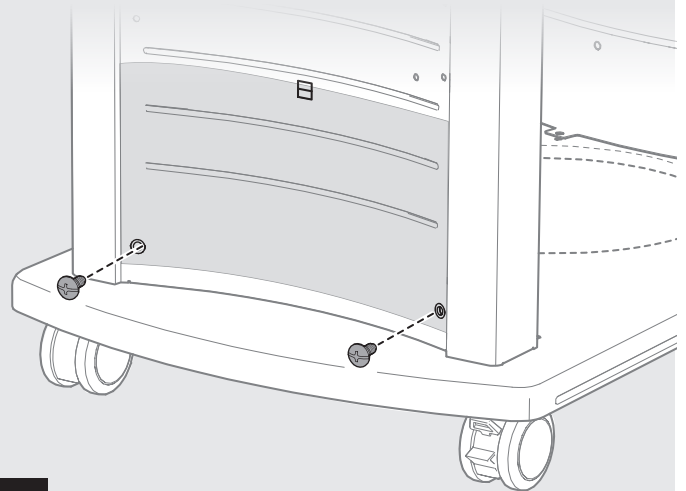
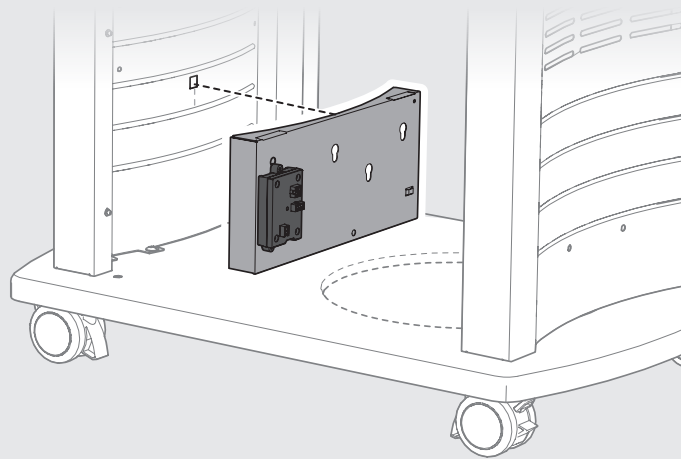
5



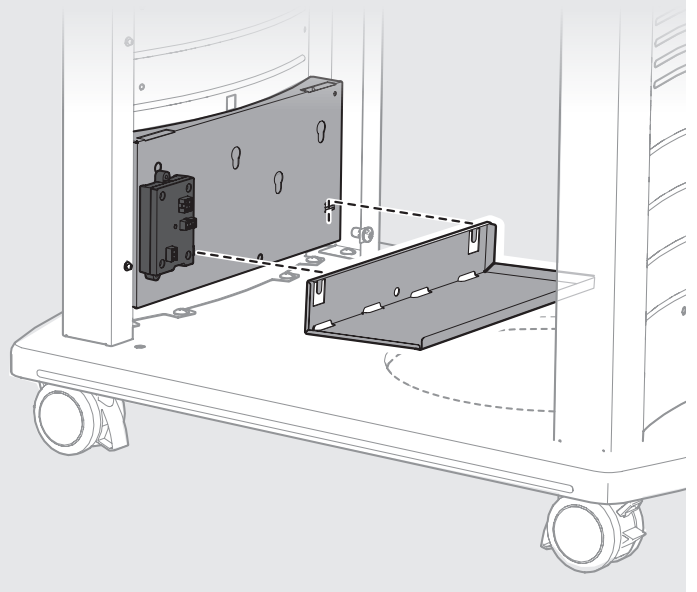
6

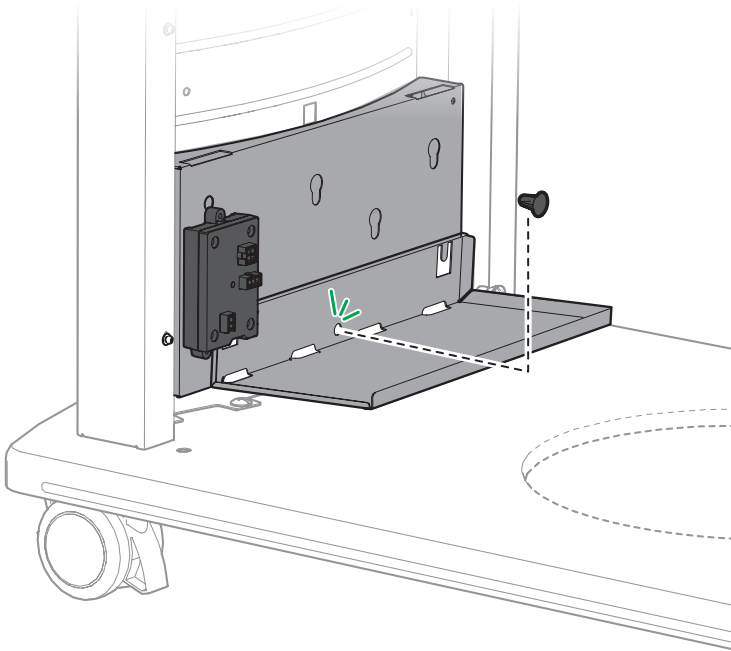
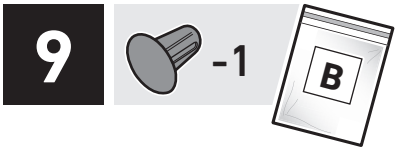


7

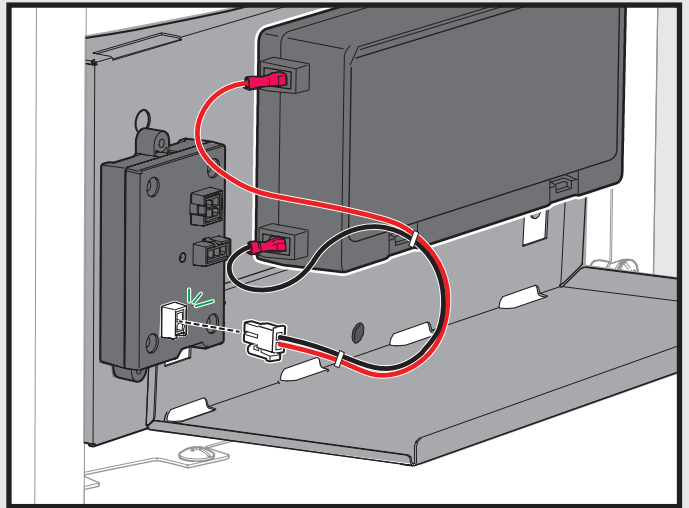
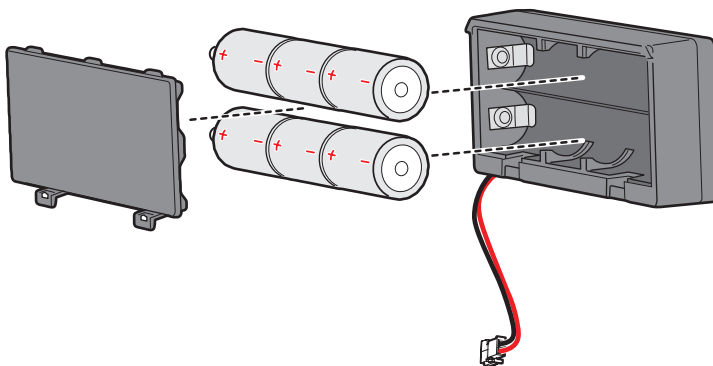
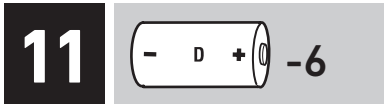
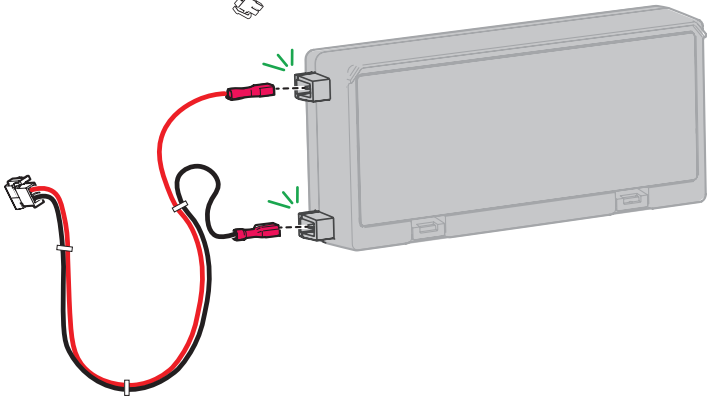
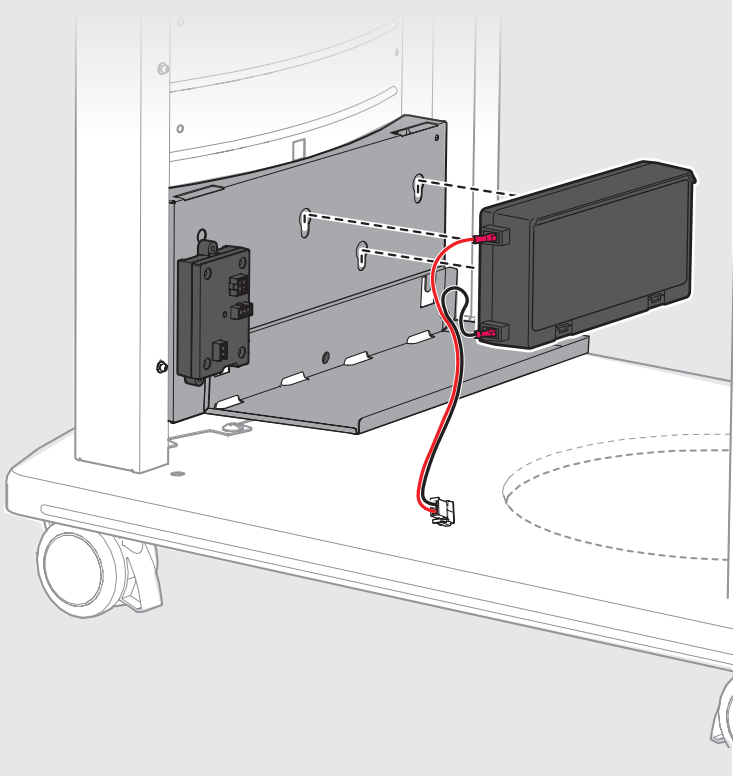


8

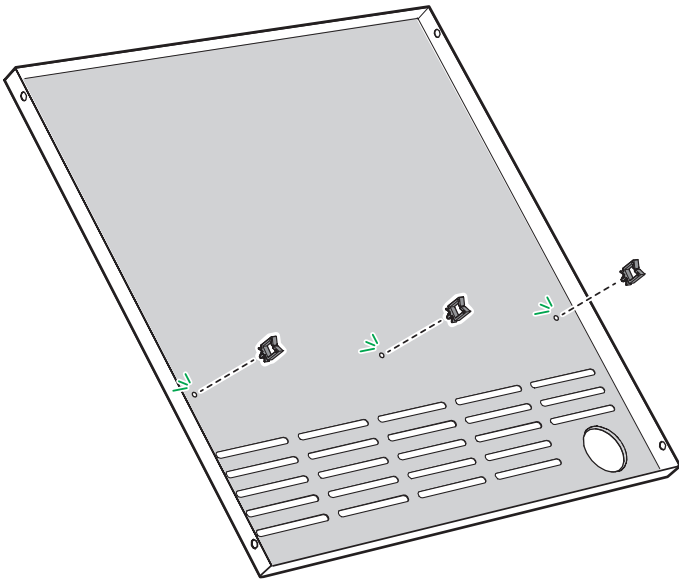




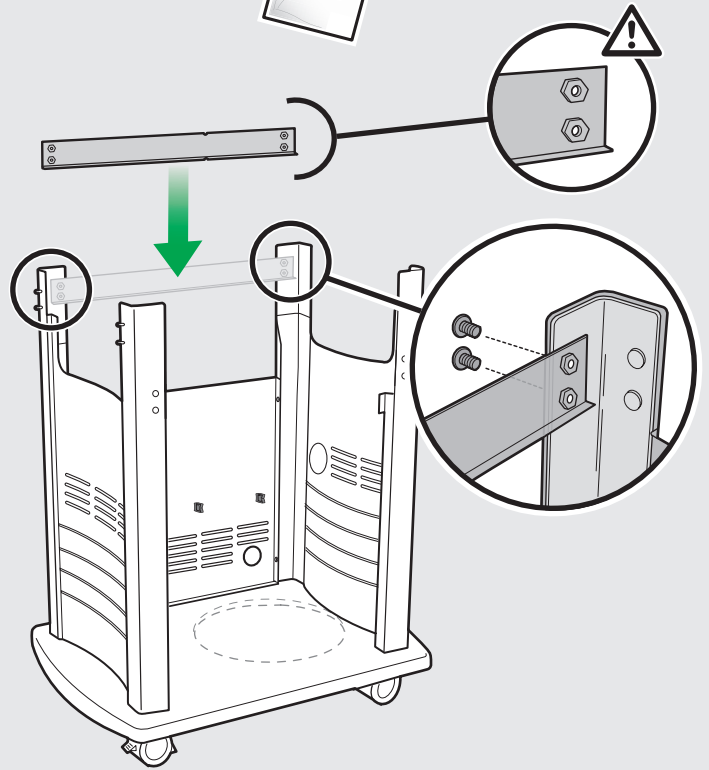
12



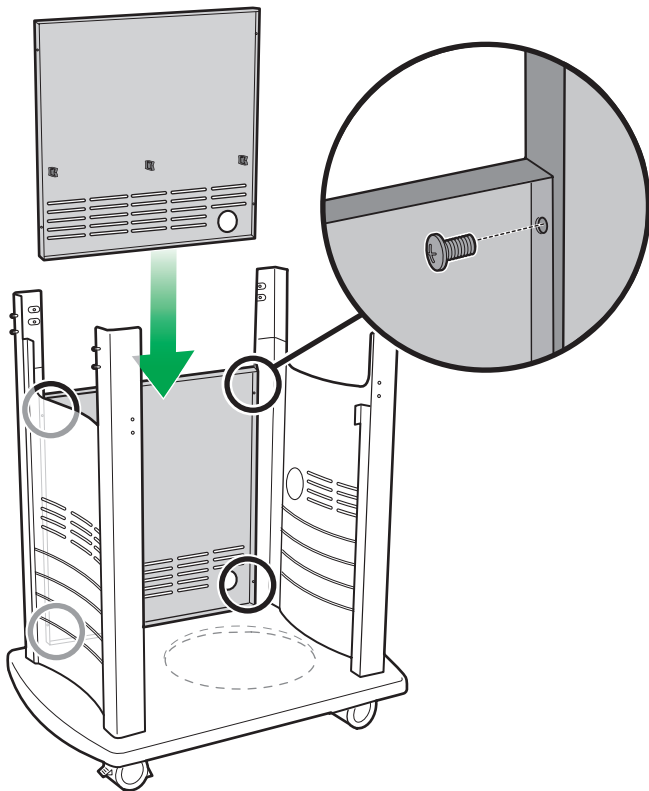
13 -3 **B**



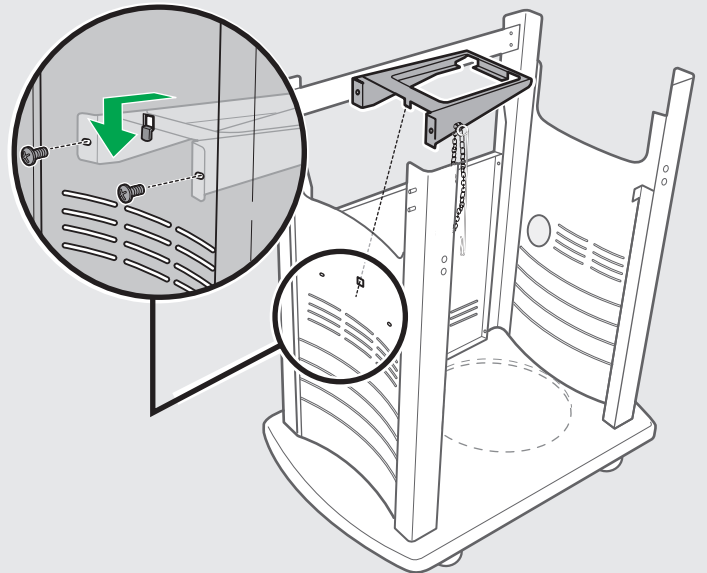
15 -4 **B**

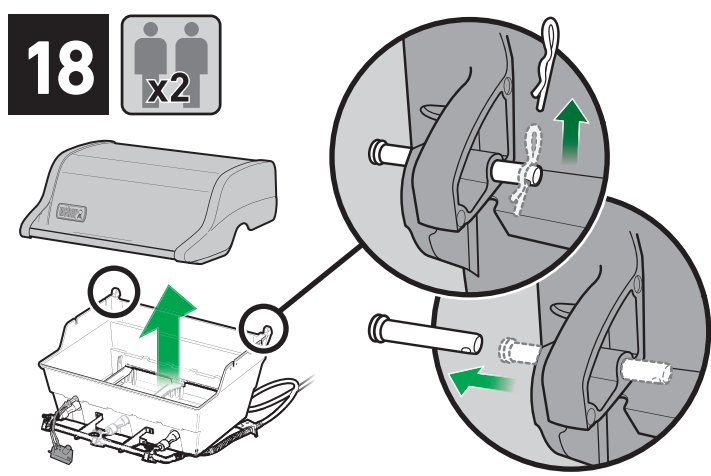
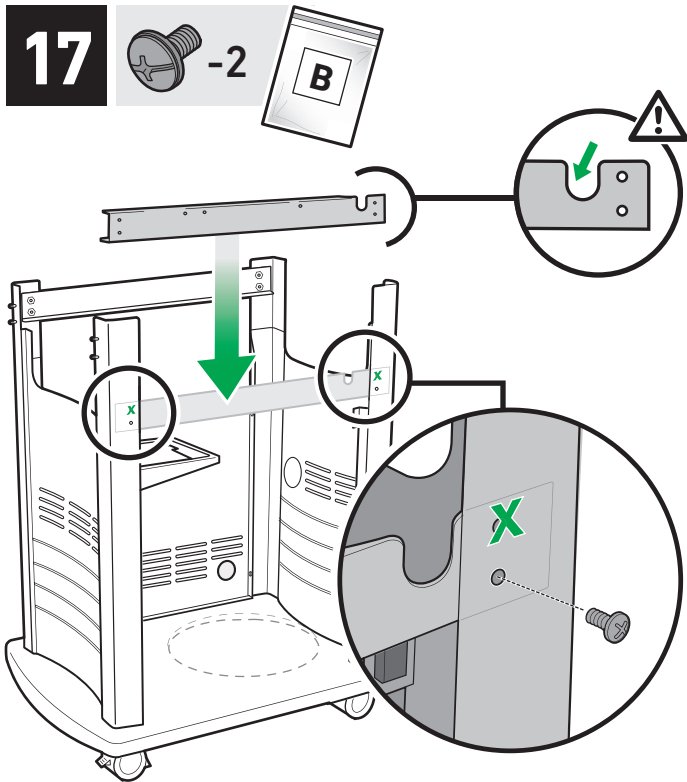


14 -4 **B**

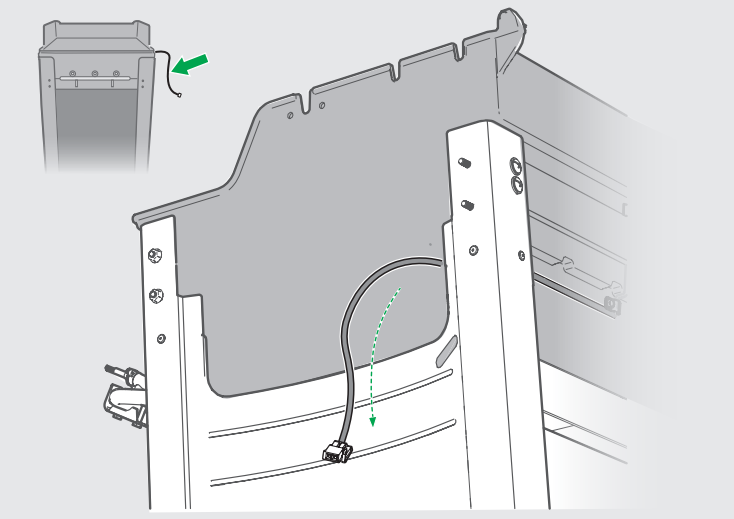
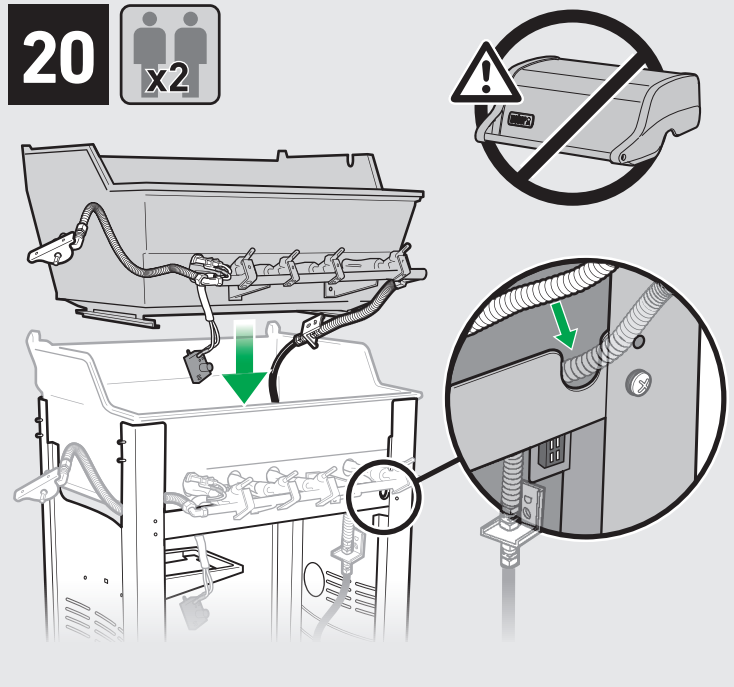
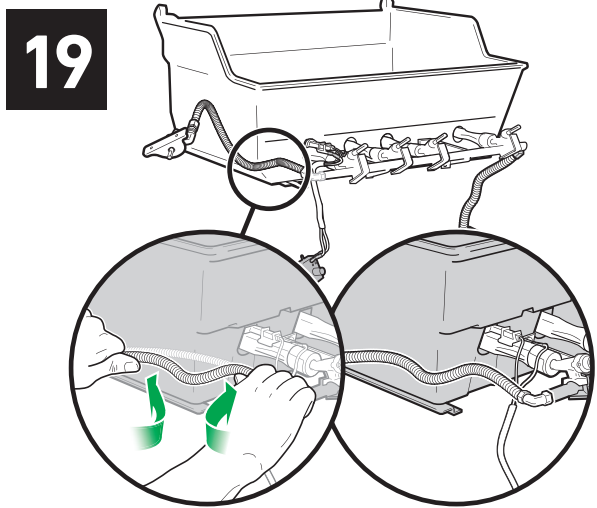


16 -2 **B**

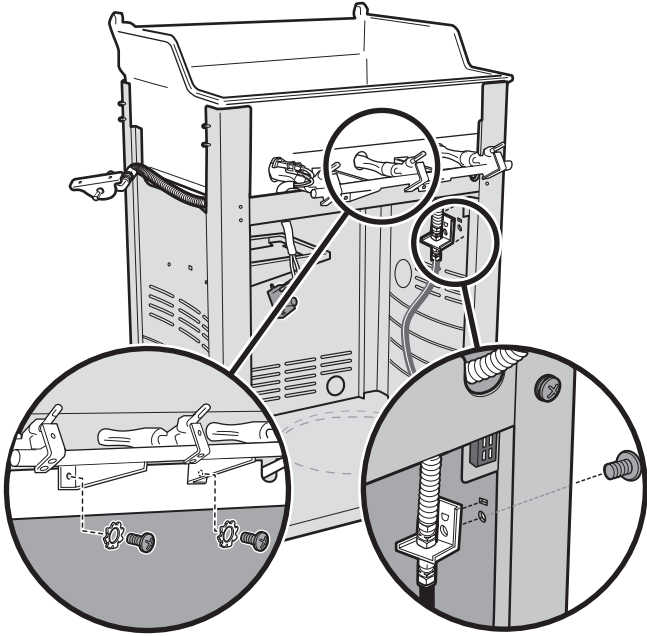




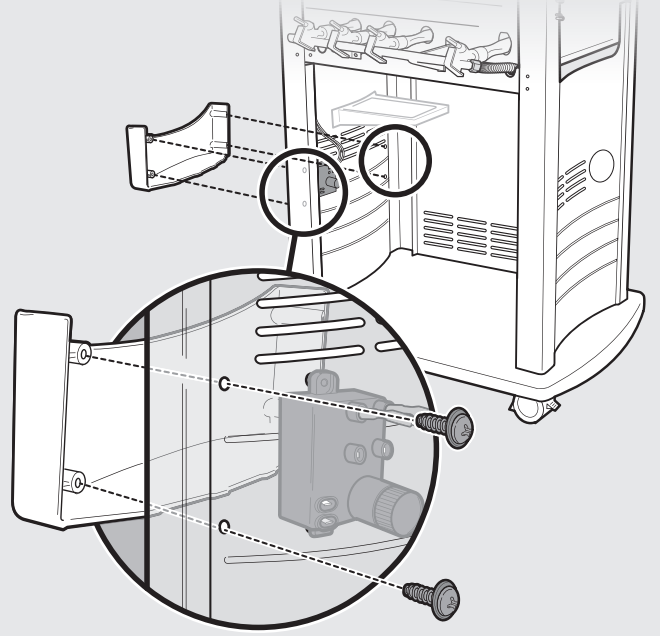
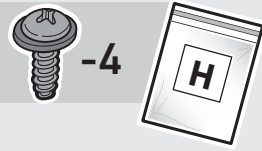
- ⚠ Крепёжные средства убрать в безопасное место.
- ⚠ Őrizzze meg a hardvert.
- ⚠ Donanımı saklayın.
- ⚠ Φυλάξτε τα συνδετικά στοιχεία.



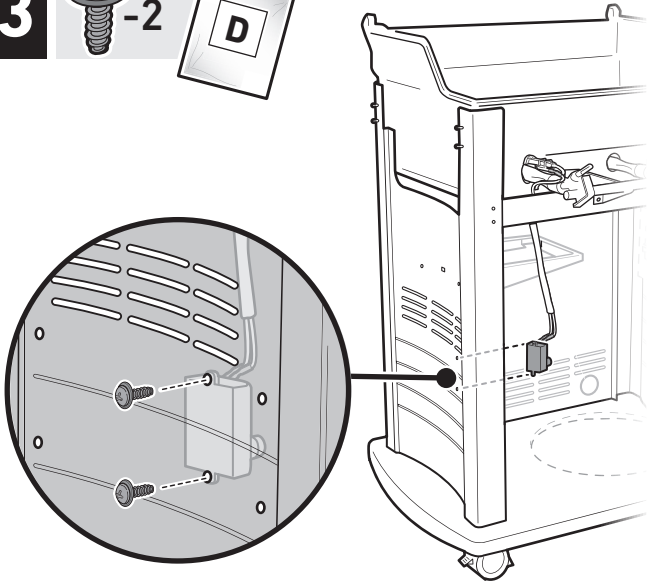
22



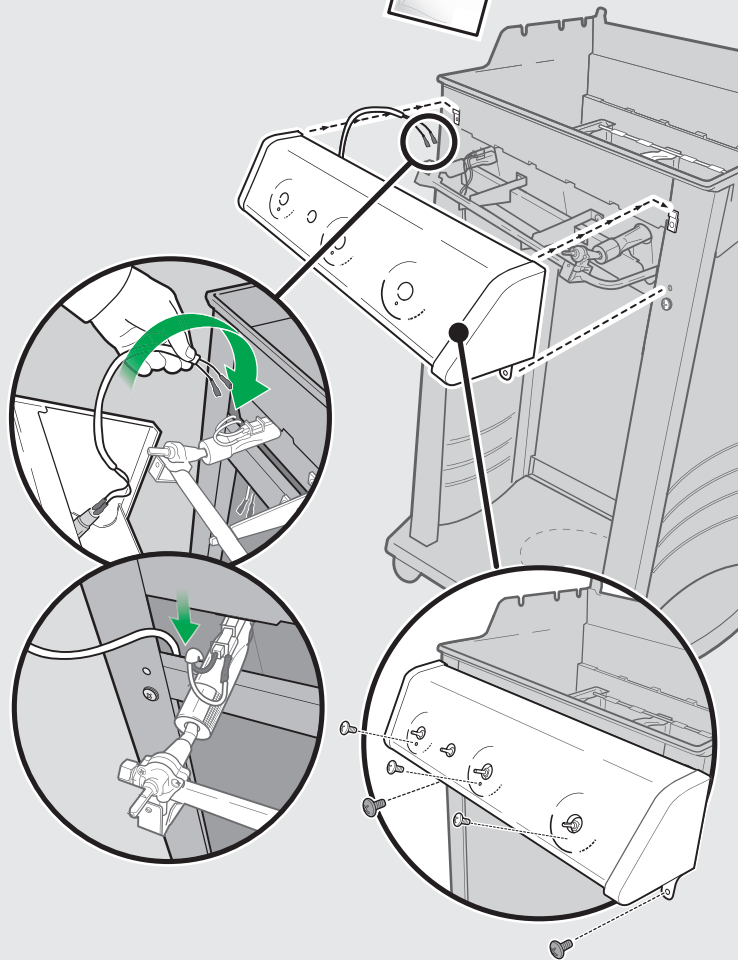
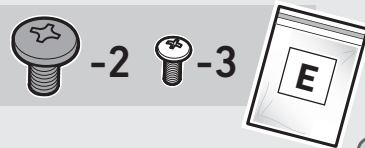
24

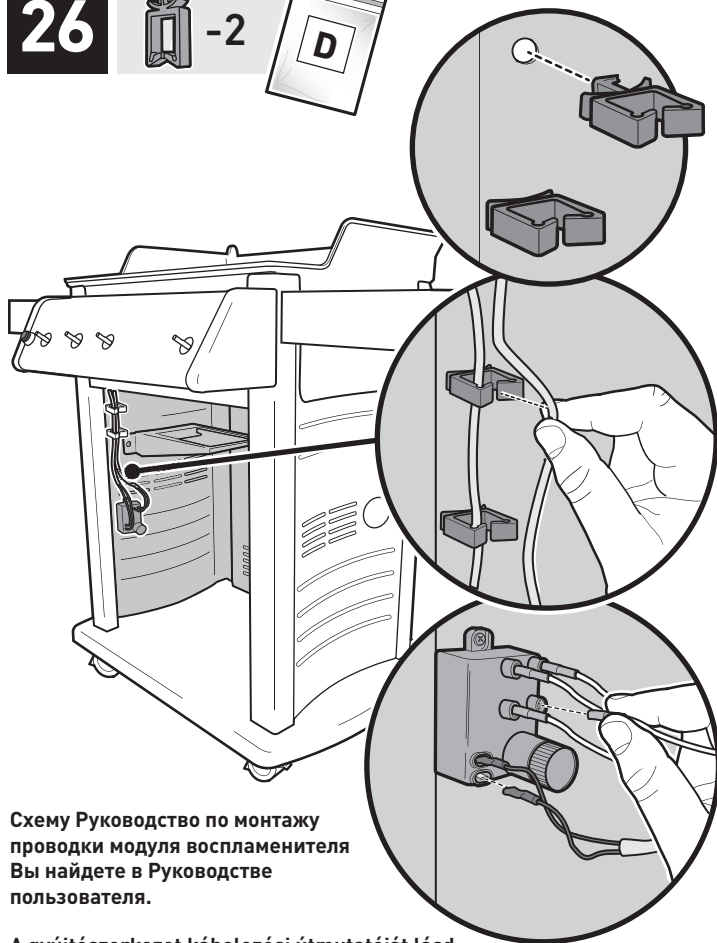


23



25



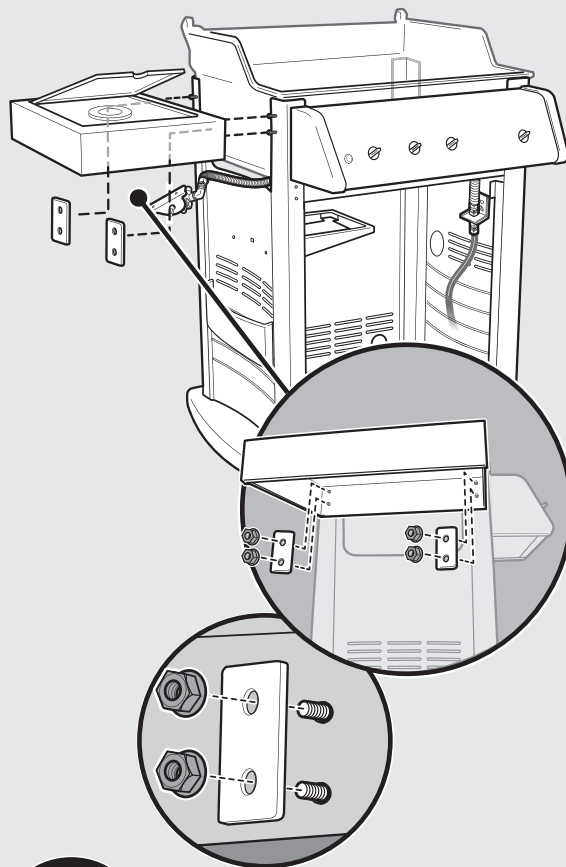
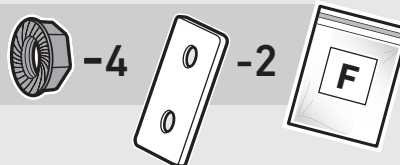
26

Схему Руководство по монтажу проводки модуля воспламенителя Вы найдете в Руководстве пользователя.

A gyújtószerkezet kábelezési útmutatóját lásd a Használati útmutatóban.

Ateşleyici Modülü Tel Muhafaza çizelgesi için, Kullanım Kılavuzuna bakın.

Δείτε τον Οδηγό χρήστη για το διάγραμμα οδηγού καλωδίου της μονάδας έναυσης.

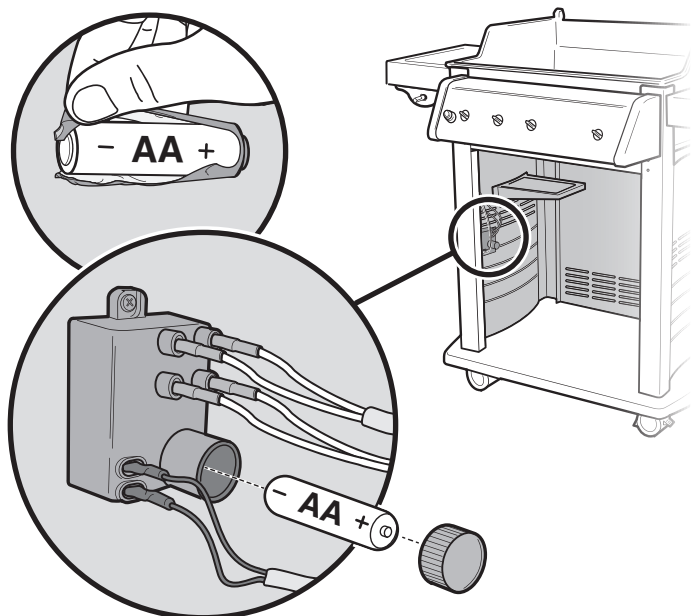
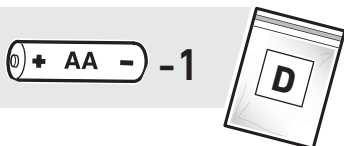
28

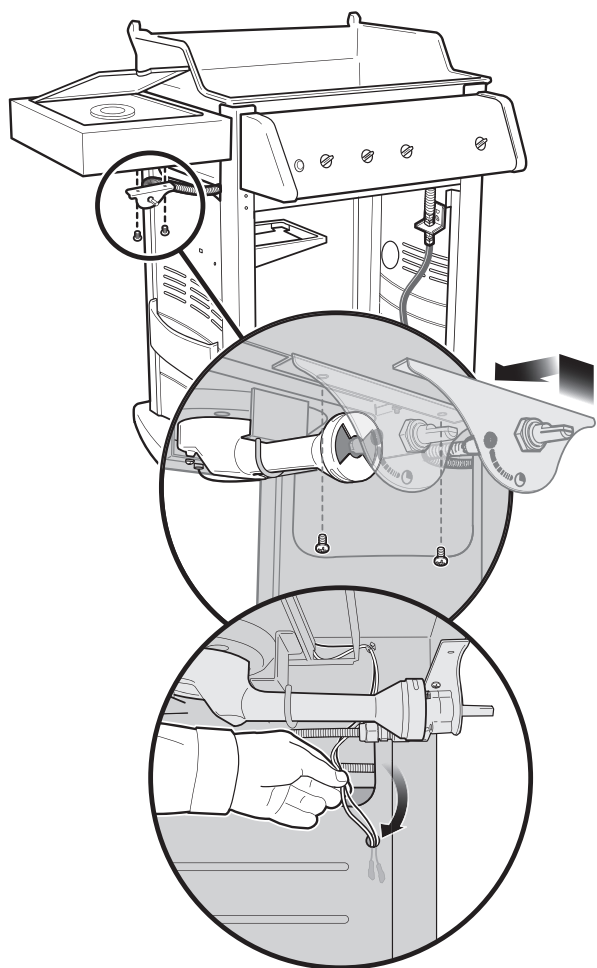
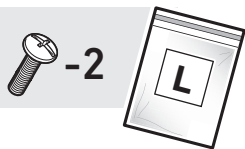
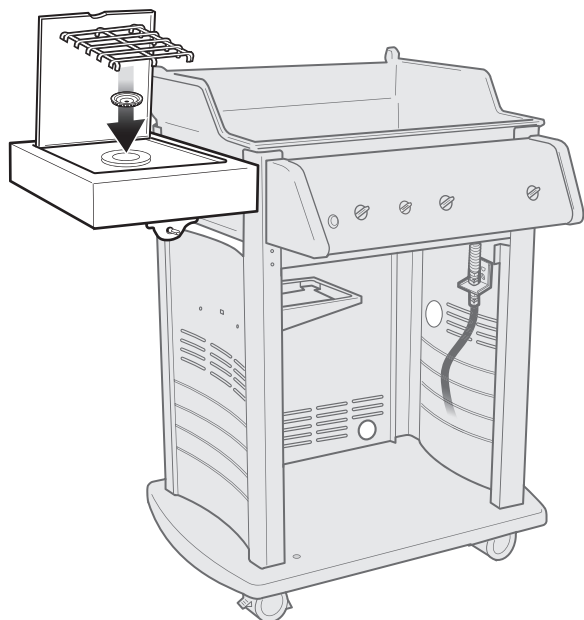
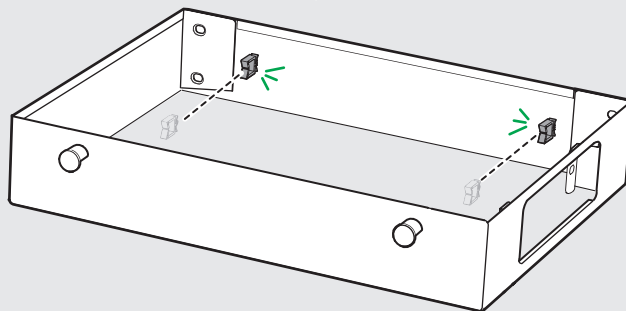
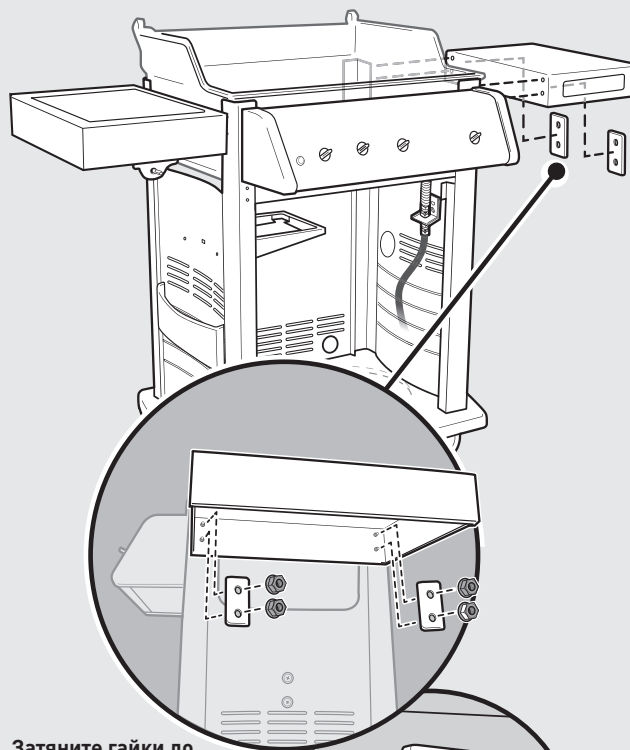
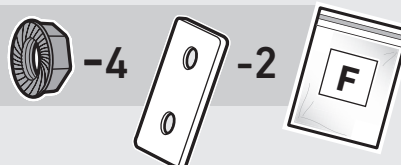
Затяните гайки до упора. Сделайте дополнительно не более четверти поворота. НЕ ПЕРЕЗАТЯНИТЕ.

Húzza meg szorosan a csavarokat. Csak egy negyed fordítással fordítsa el. NE HÚZZA MEG TÚL SZOROSAN.

Somunları tam oturana kadar sıkın. Sadece bir çeyrek tur daha çevirin. AŞIRI SIKMAYIN.

Privijte matice, tako da so dovolj privite. Nato jih zavrtite samo še za četrtno obrata. NE PRIVIJTE JIH PREVEČ.

27

29**30****31****32**

Затяните гайки до упора. Сделайте дополнительно не более четверти поворота. НЕ ПЕРЕЗАТЯНИТЕ.

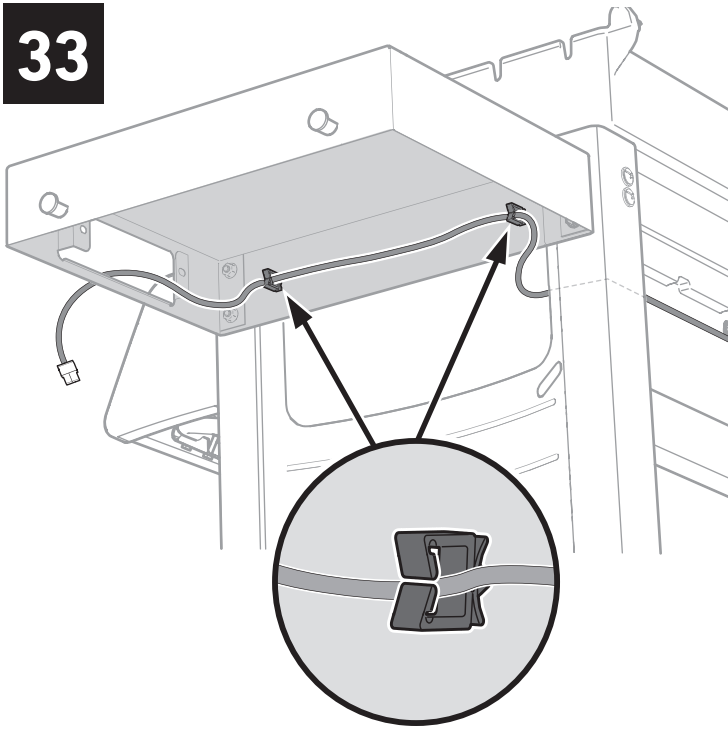
Húzza meg szorosan a csavarokat. Csak egy negyed fordítással fordítsa el. NE HÚZZA MEG TÚL SZOROSAN.

Somunları tam oturana kadar sıkın. Sadece bir çeyrek tur daha çevirin. AŞIRI SIKMAYIN.

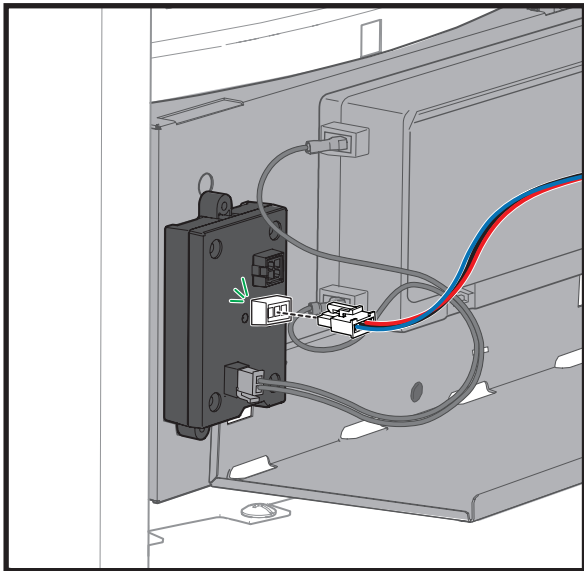
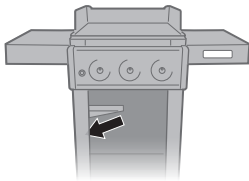
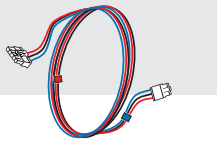
Privijte matice, tako da so dovolj privite. Nato jih zavrtite samo še za četrtino obrata. NE PRIVIJTE JIH PREVEČ.



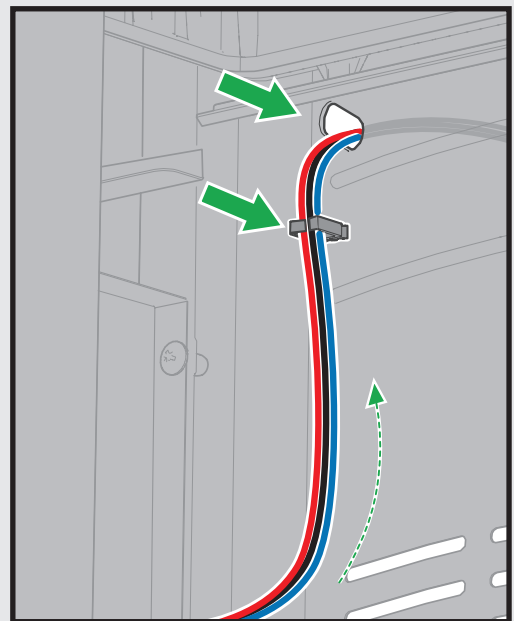
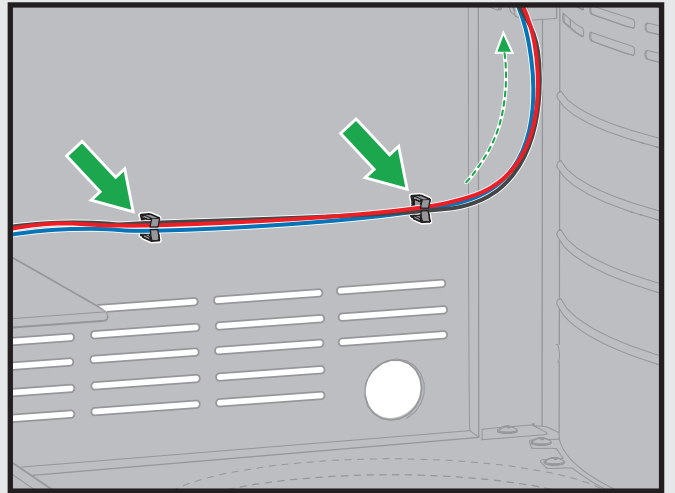
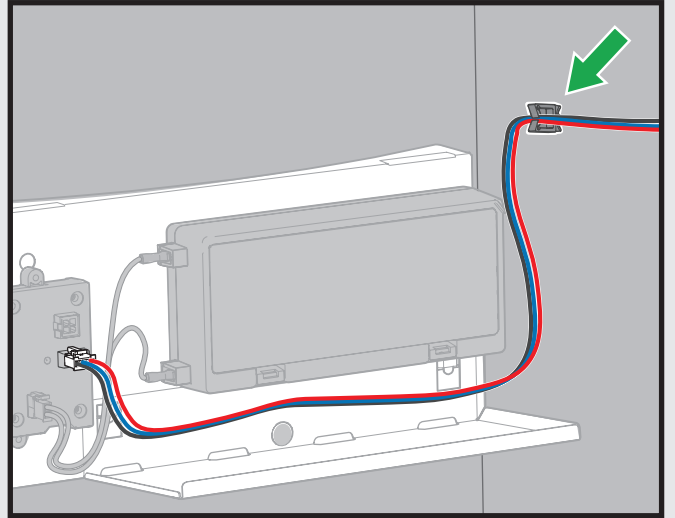
33



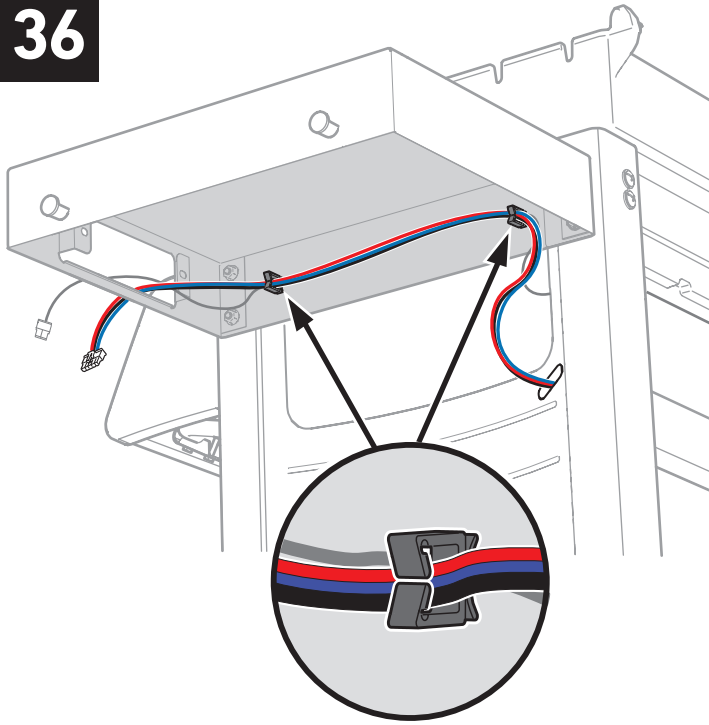
34



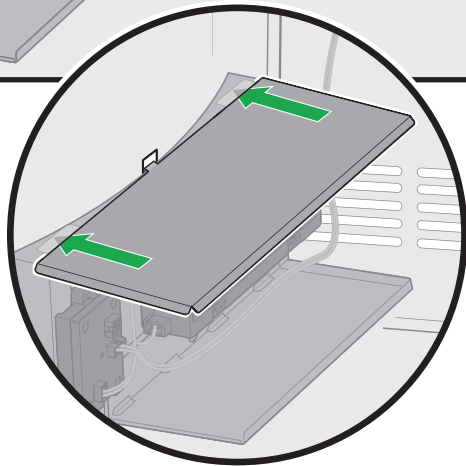
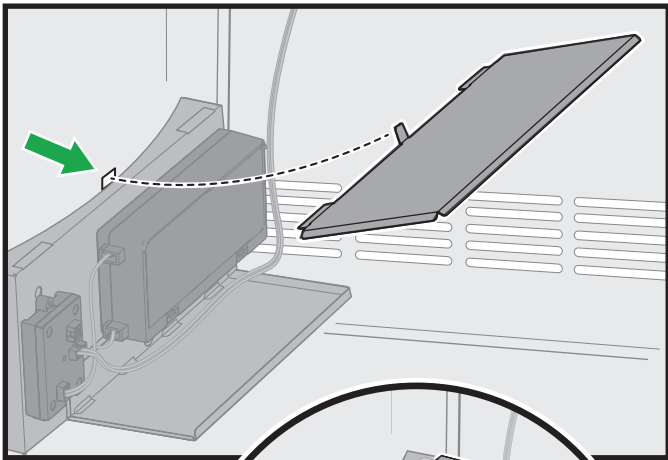
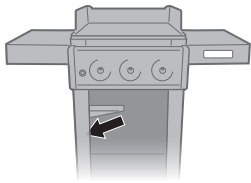
35



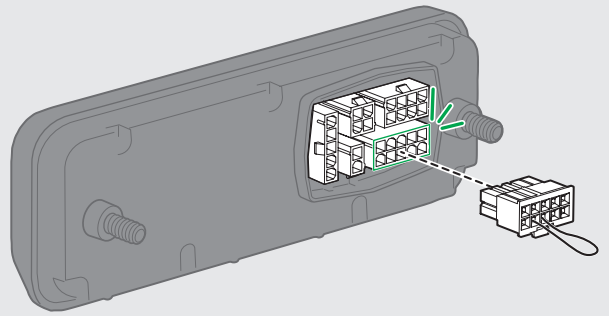
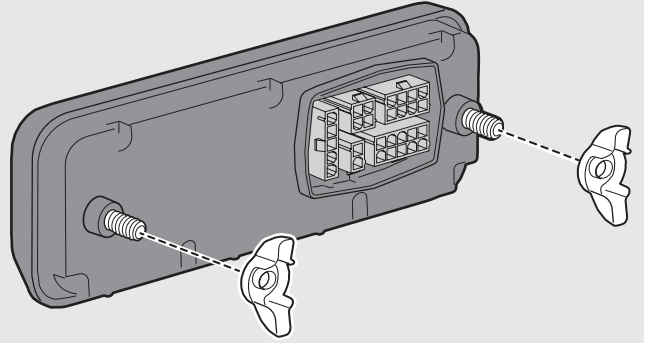
36

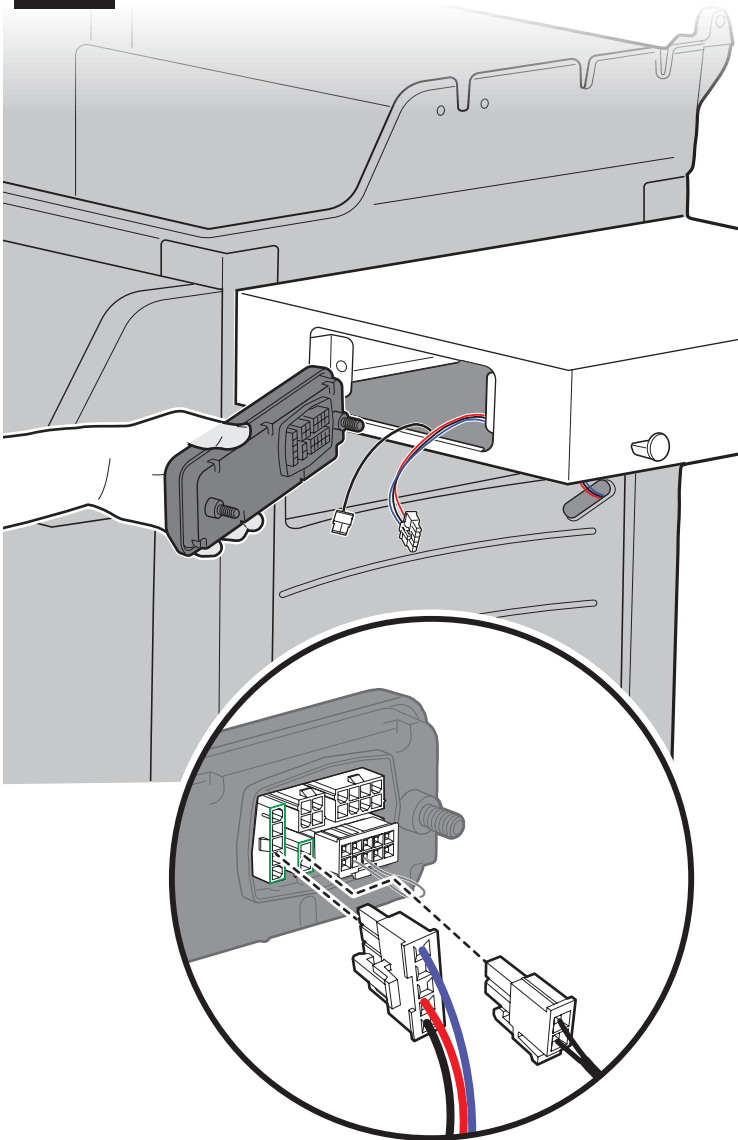


37



38



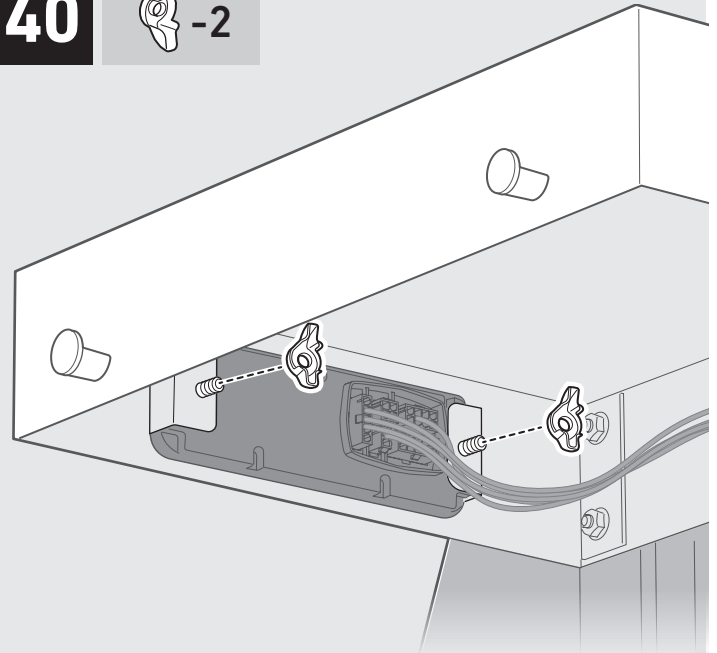
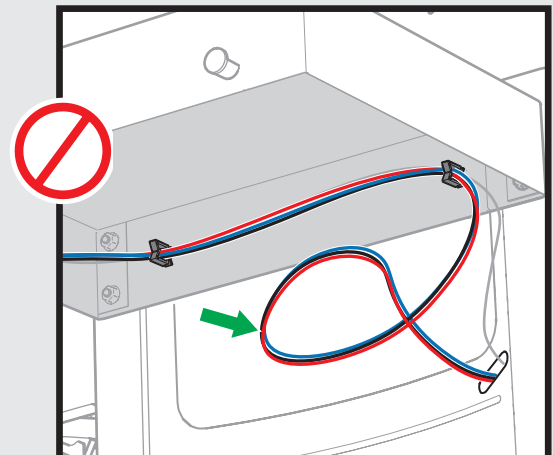
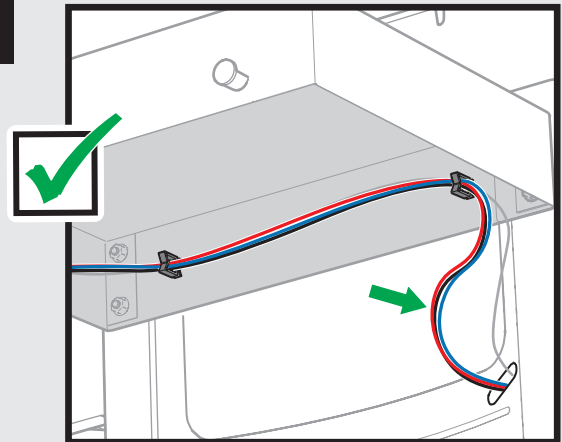
39

Схему Руководство по монтажу проводки модуля воспламенителя Вы найдете в Руководстве пользователя.

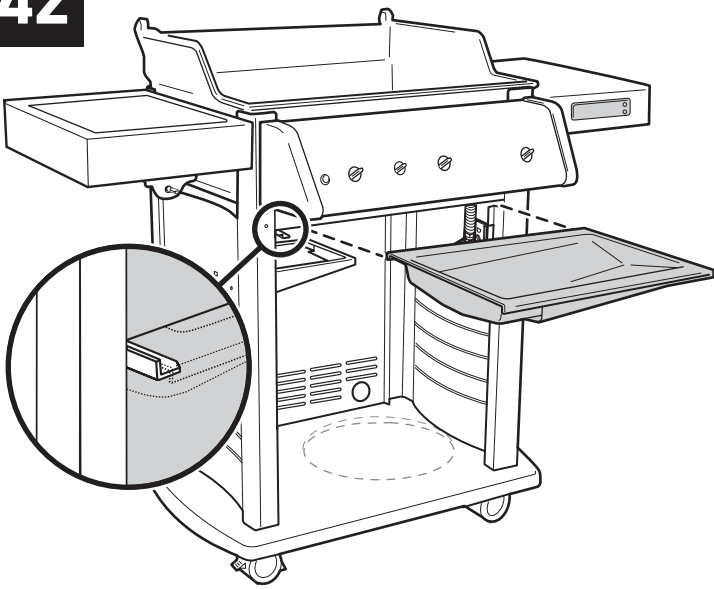
A WEBER CONNECT bekötési rajzot lásd a Felhasználói kézikönyvben.

WEBER CONNECT Kablo Şeması için Kullanım Kılavuzu'na bakın.

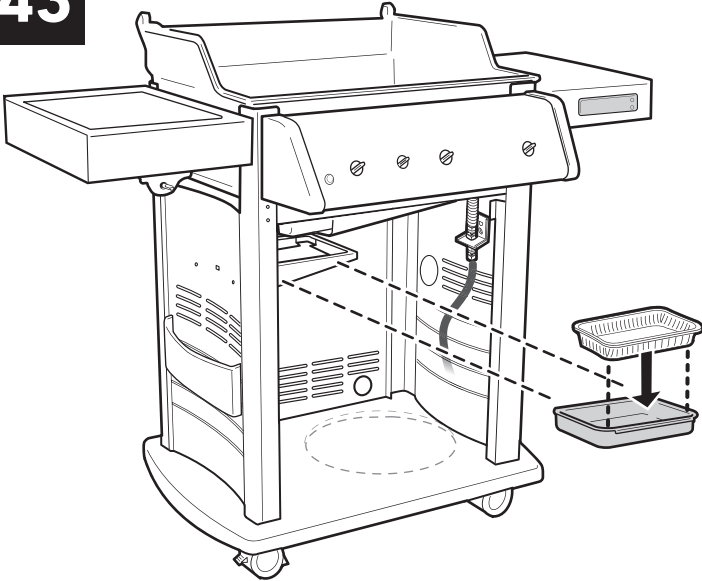
Δείτε το εγχειρίδιο χρήστη για το WEBER CONNECT διάγραμμα καλωδίων.

40**41**

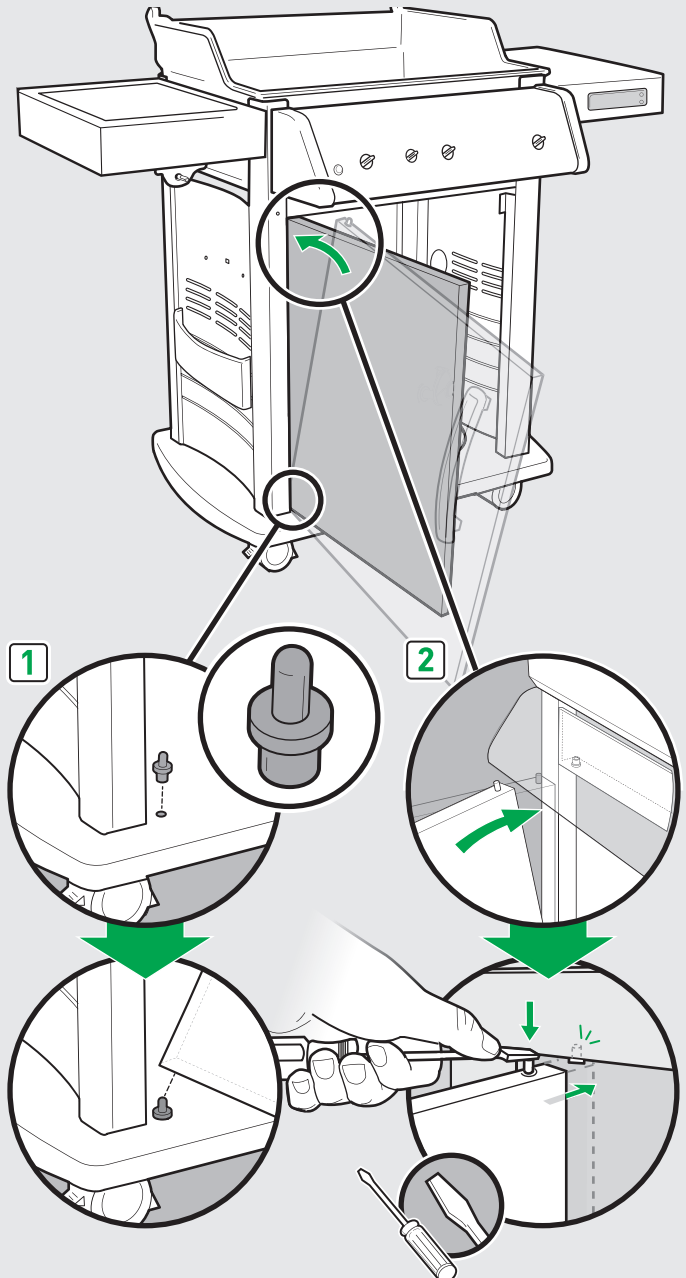
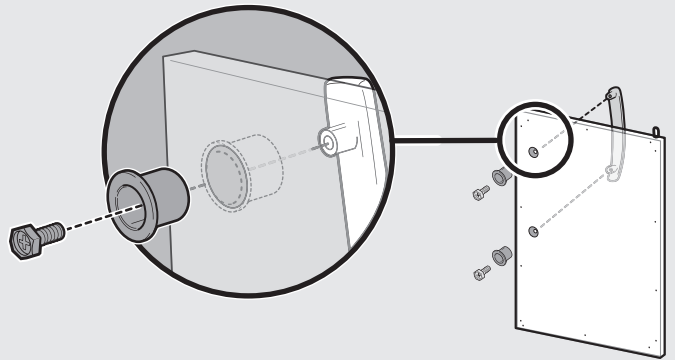
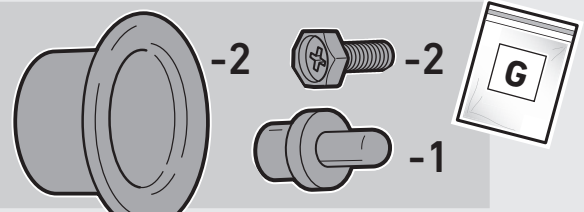
42



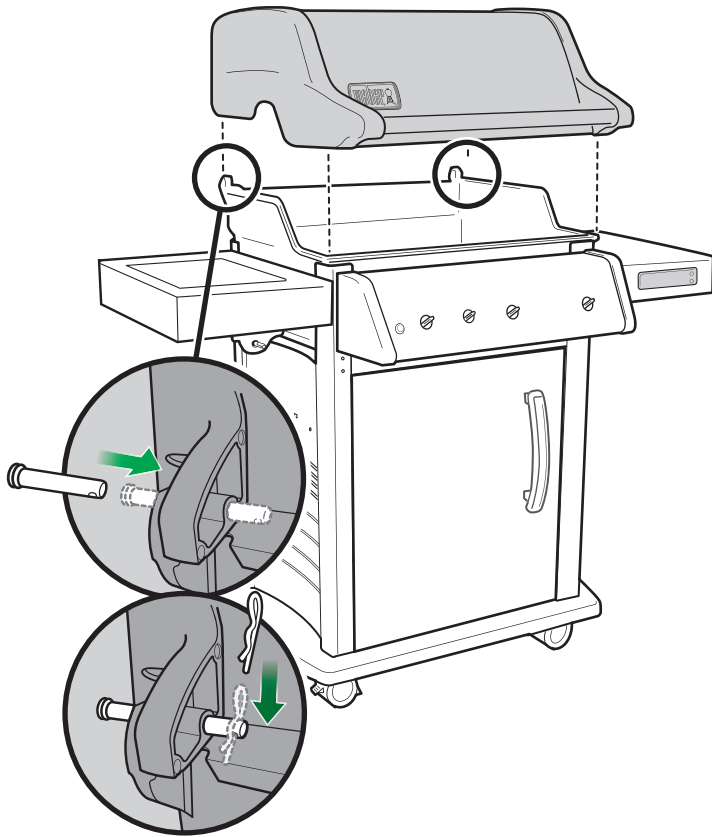
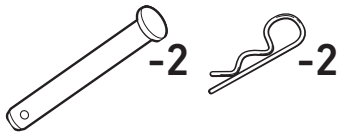
43



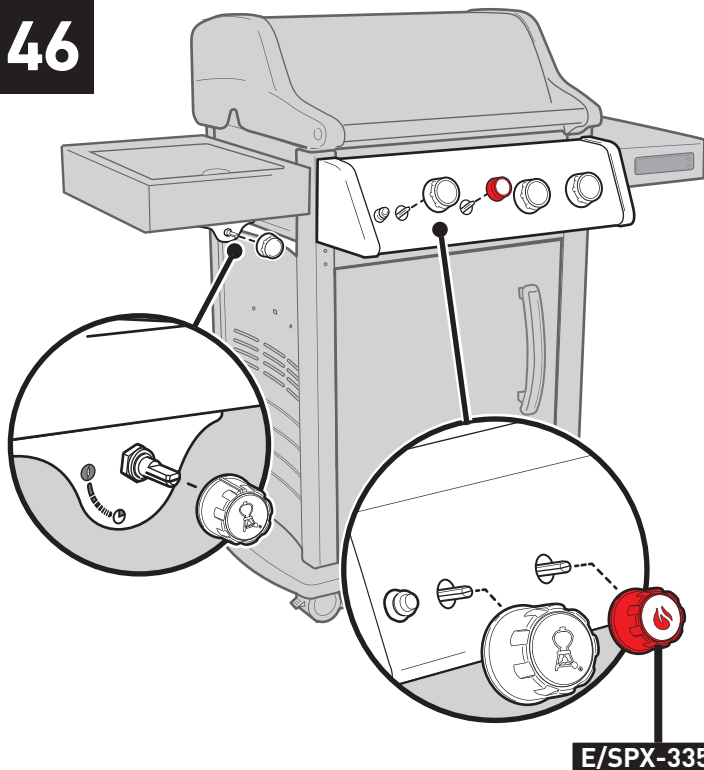
44



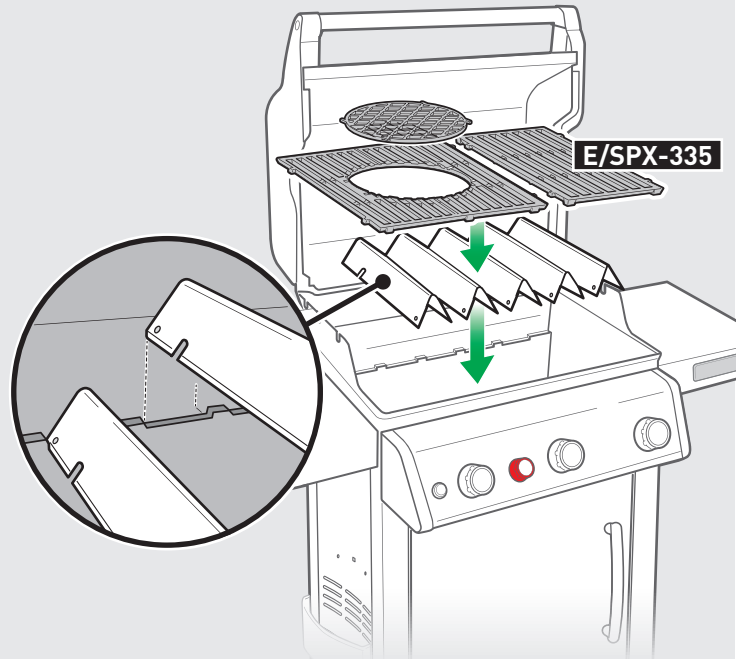
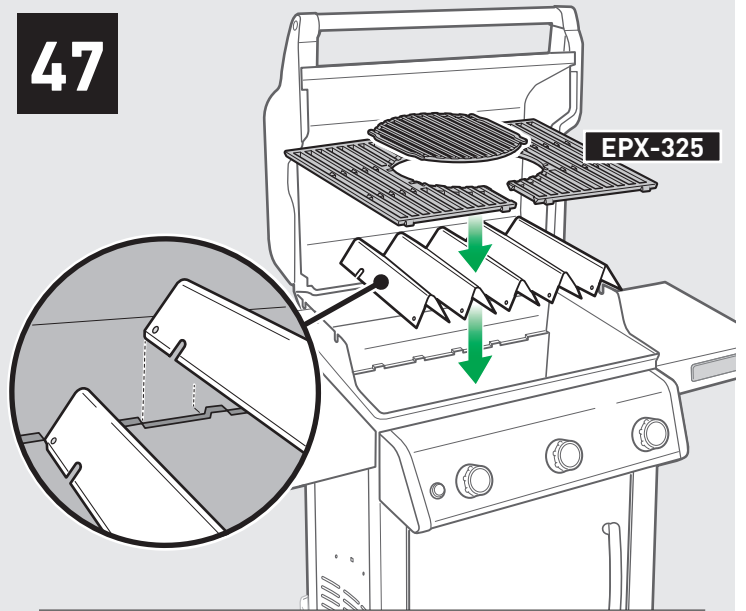
45



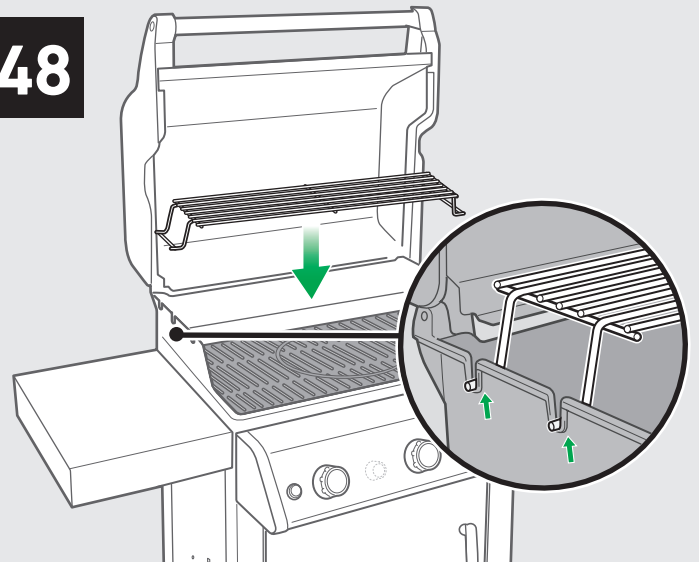
46



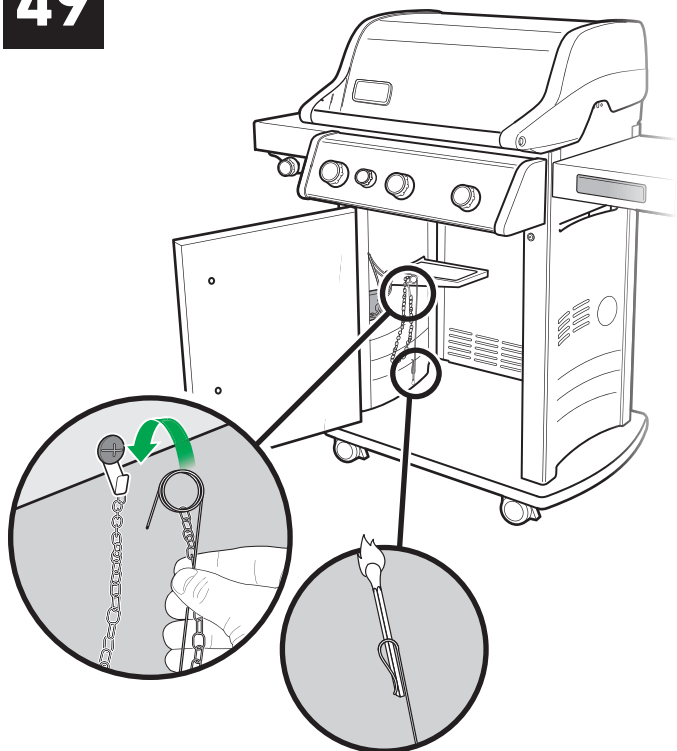
47



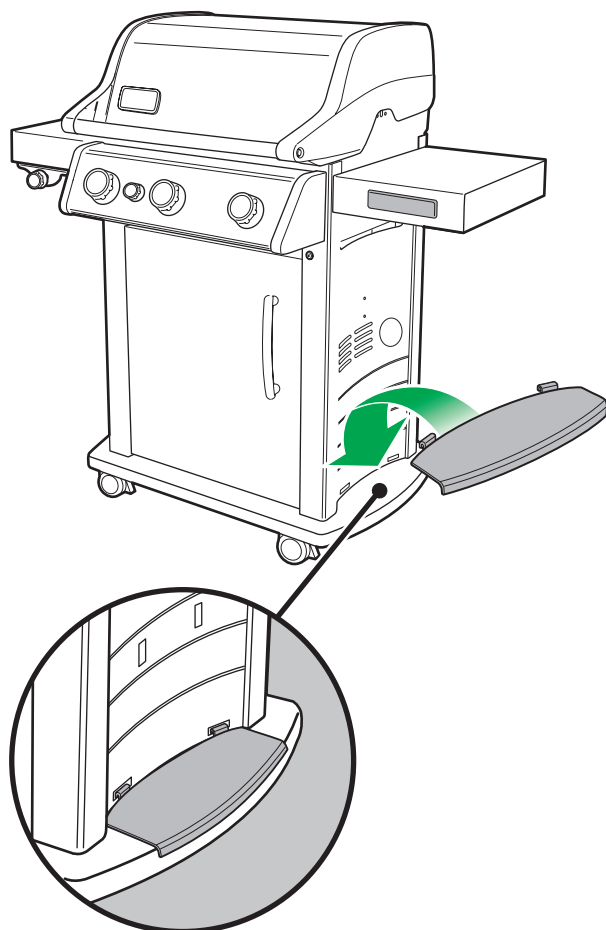
48



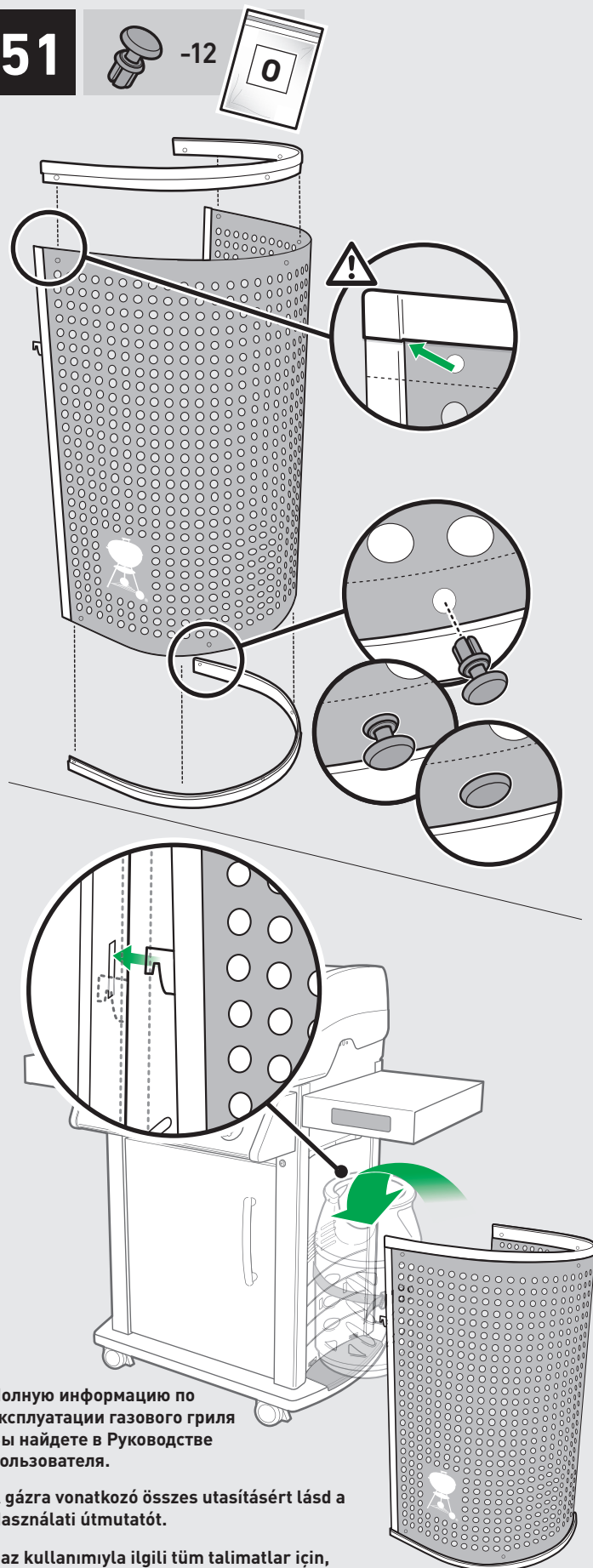
49



50



51

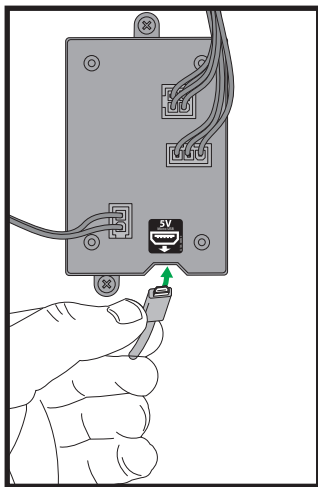


Полную информацию по эксплуатации газового гриля Вы найдете в Руководстве пользователя.

A gáza vonatkozó összes utasításért lásd a Használati útmutatót.

Gaz kullanımıyla ilgili tüm talimatlar için, Kullanım Kılavuzuna bakın.

Popolna navodila za uporabo plinskega žara poiščite v Navodilih za uporabo.



Информацию об использовании портативного зарядного устройства смотрите в разделе «Подключение портативного зарядного устройства» Руководства пользователя.

Egy külső áramforrás használatára vonatkozó információért lásd a Felhasználói kézikönyv „Külső áramforrás csatlakoztatása” című részét.

Harici bir taşınabilir şarj aleti kullanmayla ilgili daha fazla bilgi için "Harici Bir Taşınabilir Şarj Aleti (Power Bank) Bağlama" konusuna bakın.

Για πληροφορίες σχετικά με τη χρήση ενός εξωτερικού φορητού φορτιστή, ανατρέξτε στην ενότητα "Συνδέοντας έναν εξωτερικό φορητό φορτιστή" στο εγχειρίδιο χρήστη.



WEBER-STEPHEN PRODUCTS LLC
www.weber.com