

GENESIS

E-325s · S-325s · SE-E-325s · E-425s · SE-E-425s



РУКОВОДСТВО ПО СБОРКЕ

ÖSSZESZERELÉSI ÚTMUTATÓ

ΜΟΝΤΑΖ ΚΙΛΑΒΟΥ

ΟΔΗΓΟΣ ΣΥΝΑΡΜΟΛΟΓΗΣΗΣ



BILT.

Бесплатная загрузка | Ingyenes letöltés
Ücretsiz İndirme | Δωρεάν Λήψη

30074

091721
RU / HU / TR / EL



HU

- △ Отрежьте все четыре угла картонной коробки и загните стороны вниз.
- △ Собирать гриль на плоской, ровной и мягкой поверхности.
- △ Перед установкой снять защитную пленку с деталей из нержавеющей стали.
- △ Не использовать для сборки электроинструменты.
- △ Для сборки необходимо 2 человека.
- △ Приобретенная модель может отличаться от представленной на изображениях.
- △ Соответствующие инструкции по зажиганию представлены в разделе Диагностика и устранение неисправностей в вашем руководстве пользователя гриля.

HU

- △ Vágja le a karton mind a négy sarkát, és hajtsa le az oldalát lefelé.
- △ A grillt sík, vízszintes és puha felületen szerelje össze!
- △ Az összeszerelés előtt vegye le a védőfóliát a rozsdamentes acél alkatrészekről!
- △ Az összeszereléshez ne használjon motoros szerszámokat!
- △ Az összeszereléshez 2 személy szükséges.
- △ Az illusztrációkon látható és a megvásárolt modell vizuális megjelenése között lehetnek eltérések.
- △ A gyufás begyűjtásra vonatkozó utasításokat lásd a felhasználói kézikönyv Hibaelhárítás című részében.

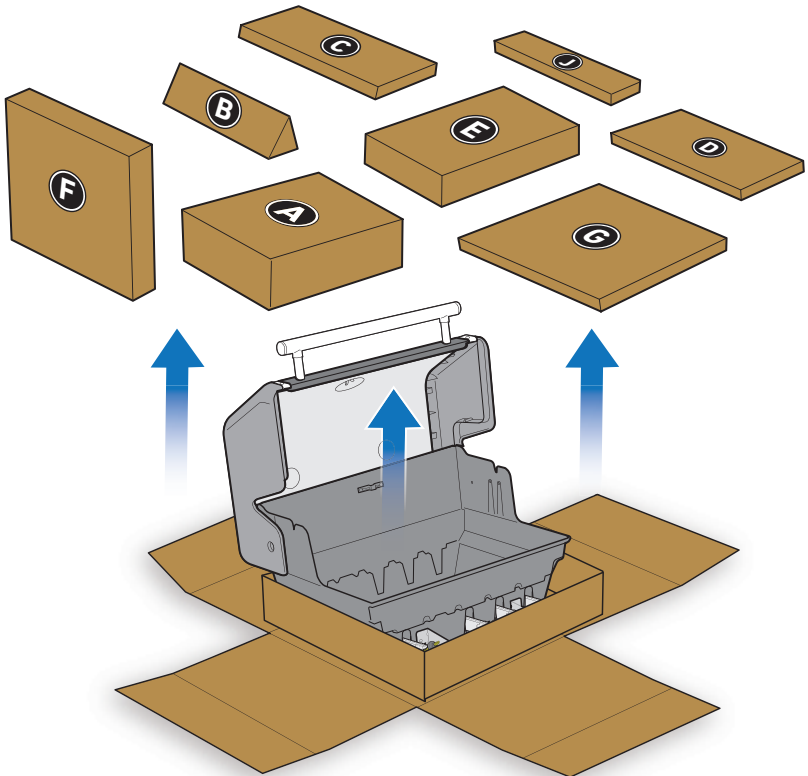
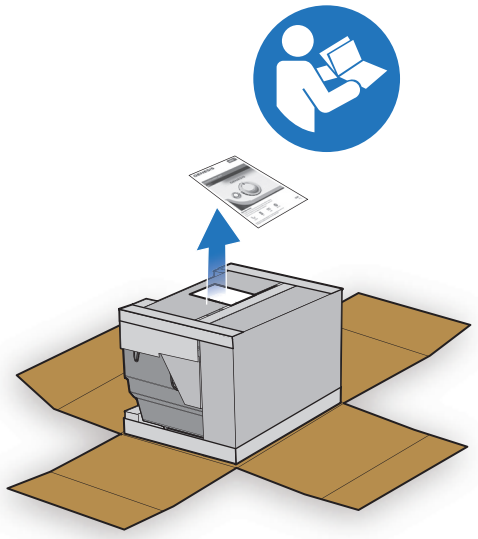
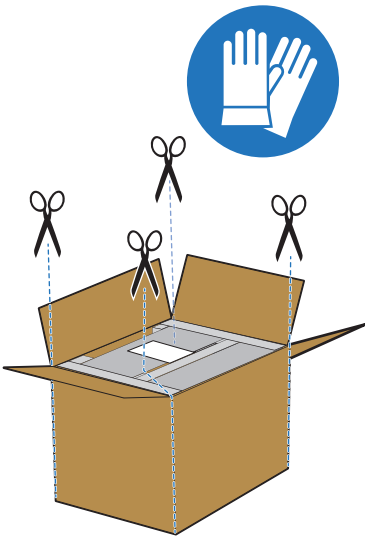
TR

- △ Kartonun dört köşesini de kesin ve kenarları aşağı doğru katlayın.
- △ Izgarayı düz, dengeli ve yumuşak bir yüzeyde monte edin.
- △ Montajdan önce paslanmaz çelik parçalardaki koruyucu filmi çıkarın.
- △ Montaj yaparken elektrikli aletler kullanmayın.
- △ Montaj için 2 kişi gereklidir.
- △ Resimlerle satın alınan model arasında görsel farklılıklar olabilir.
- △ Kibritle yakma talimatları için Kullanım Kılavuzu'nun Sorun Giderme bölümüne bakınız.

EL

- △ Κόψτε και τις τέσσερις γωνίες του χαρτοκιβωτίου και διπλώστε τις πλευρές προς τα κάτω.
- △ Συναρμολογήστε την ψησταριά πάνω σε μια ίσια, επίπεδη και μαλακή επιφάνεια.
- △ Πριν την εγκατάσταση, αφαιρέστε την προστατευτική μεμβράνη από τα εξαρτήματα από ανοξείδωτο χάλυβα.
- △ Μην χρησιμοποιείτε ηλεκτροκίνητα εργαλεία για τη συναρμολόγηση.
- △ Για τη συναρμολόγηση χρειάζονται 2 άτομα.
- △ Ενδέχεται να υπάρχουν οπτικές διαφορές μεταξύ των εικόνων και του μοντέλου που έχει αγοραστεί.
- △ Ανατρέξτε στην ενότητα Αντιμετώπισης Προβλημάτων του Οδηγού Κατόχου για οδηγίες σχετικά με το άναμμα με σπρίτο.

ИНСТРУМЕНТЫ ВКЛЮЧЕНЫ:**ESZKÖZÖKET TARTALMAZ:****ARAÇLAR DAHİL:****ΕΡΓΑΛΕΙΑ ΠΟΥ ΠΕΡΙΛΑΜΒΑΝΟΝΤΑΙ:****НЕОБХОДИМЫЕ ДОПОЛНИТЕЛЬНЫЕ ИНСТРУМЕНТЫ:****TOVÁBBI SZÜKSÉGES ESZKÖZÖK:****GEREKEN ALETLER:****ΠΡΟΣΘΕΤΑ ΕΡΓΑΛΕΙΑ ΠΟΥ ΑΠΑΙΤΟΥΝΤΑΙ:**



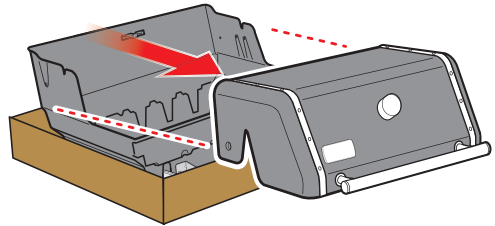
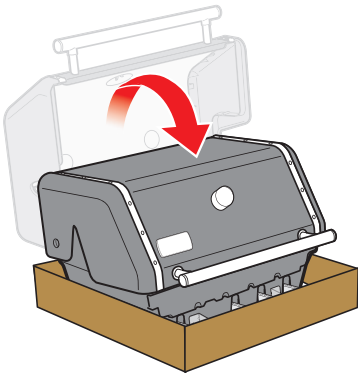
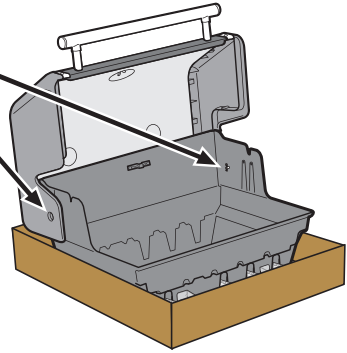
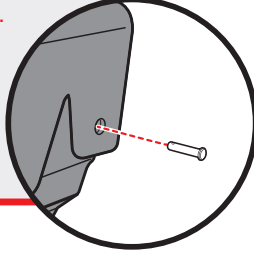
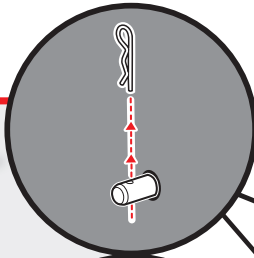


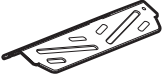








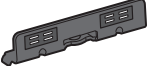
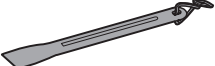
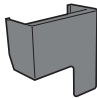
⚠ Крепежные средства убрать в безопасное место.




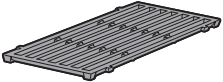
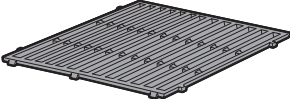
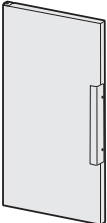
⚠ Órízze meg a hardvert.

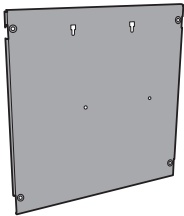
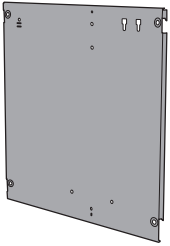
⚠ Donanımı saklayın.

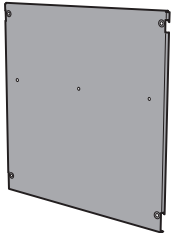
⚠ Φυλάξτε τα συνδετικά στοιχεία.

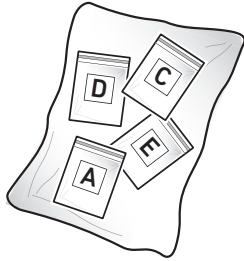


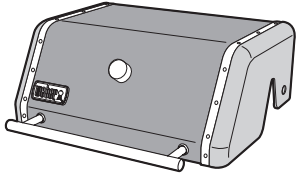
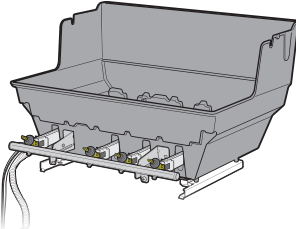
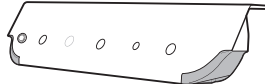
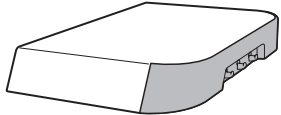
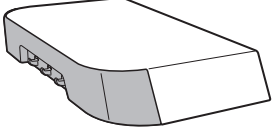
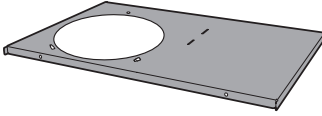
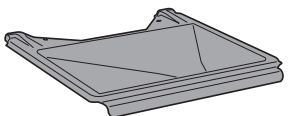
325	425	
		A
3	4	
2	2	
2	2	
3	4	
1	1	
1	1	
1	1	
1	1	
1	1	
1	1	
1	1	
1	1	

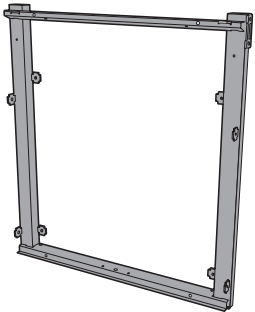
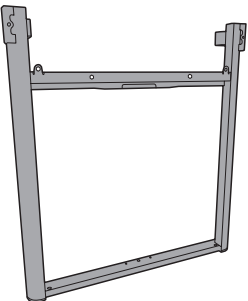
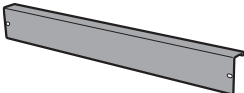
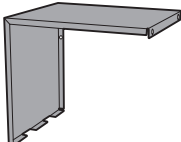
325	425	
		A
1	1	
1	1	
		B
5	7	
		C
1	2	
		D
1	1	
		E
2	2	

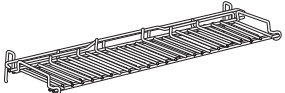
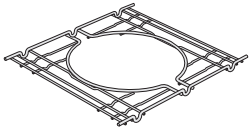
325	425	
		F
1	1	
1	1	

		G
1	1	



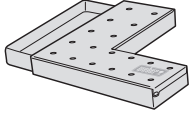
		J
1	1	

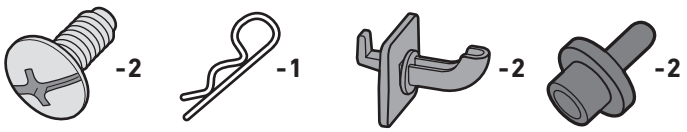
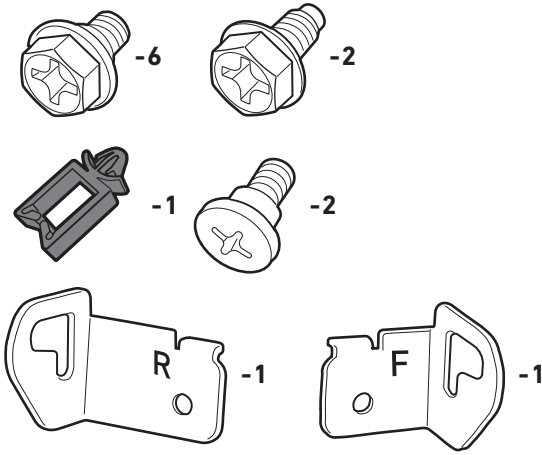
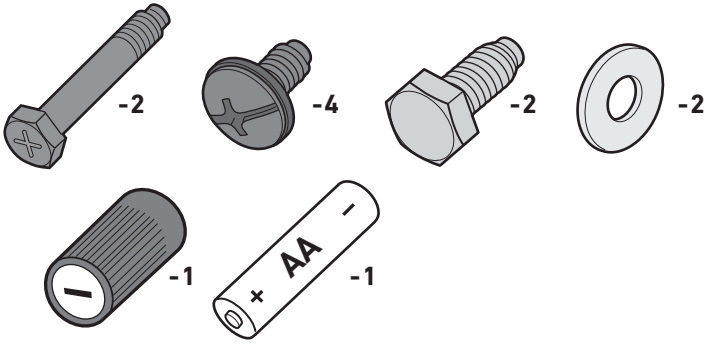
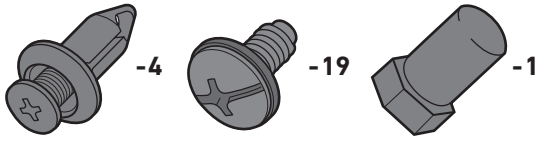
325	425	
1	1	
1	1	
1	1	
1	1	
1	1	
1	1	
1	1	

325	425	
1	1	
1	1	
1	1	
1	1	

325	425	
1	1	
1	1	

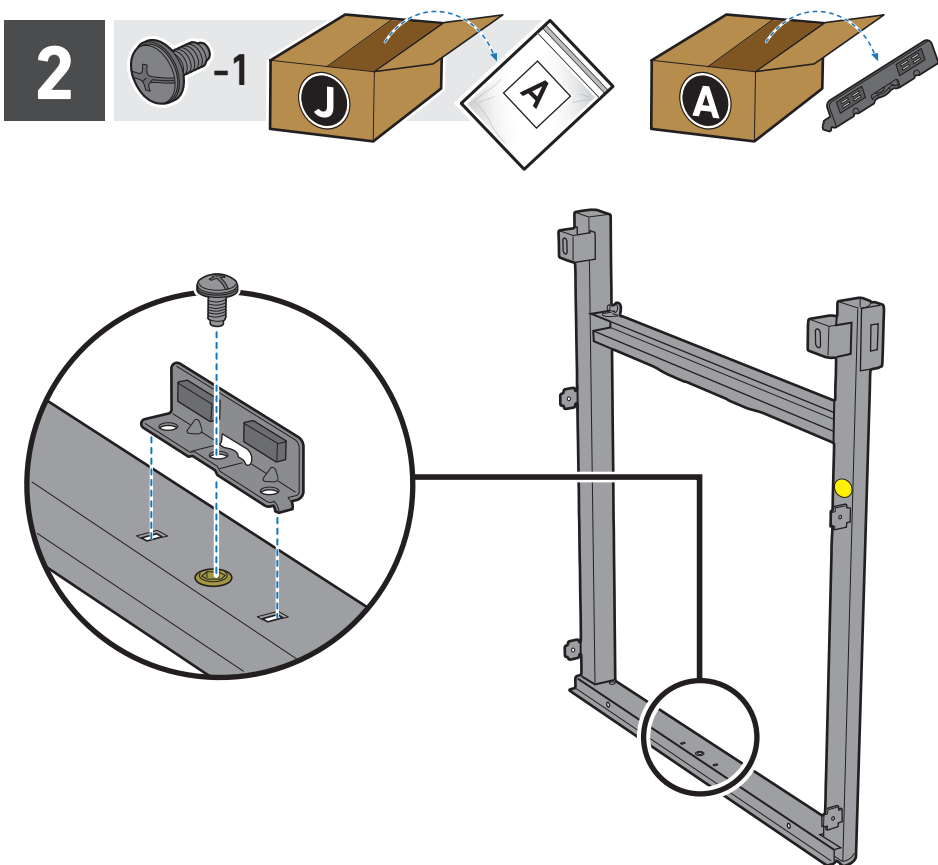
*Только для некоторых моделей.
Csak bizonyos modellekhez.
Yalnızca belirli modeller için.
Μόνο για επιλεγμένα μοντέλα.*

3	3	 
1	1	

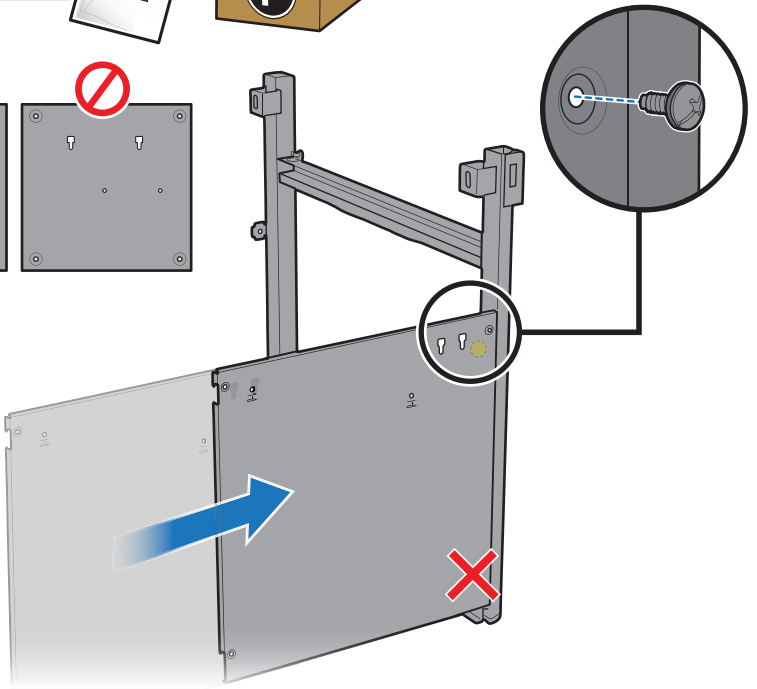
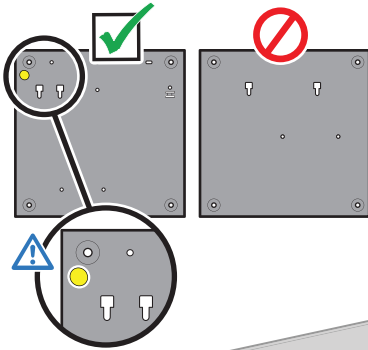
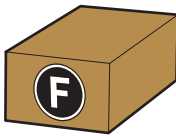


1 BILT.

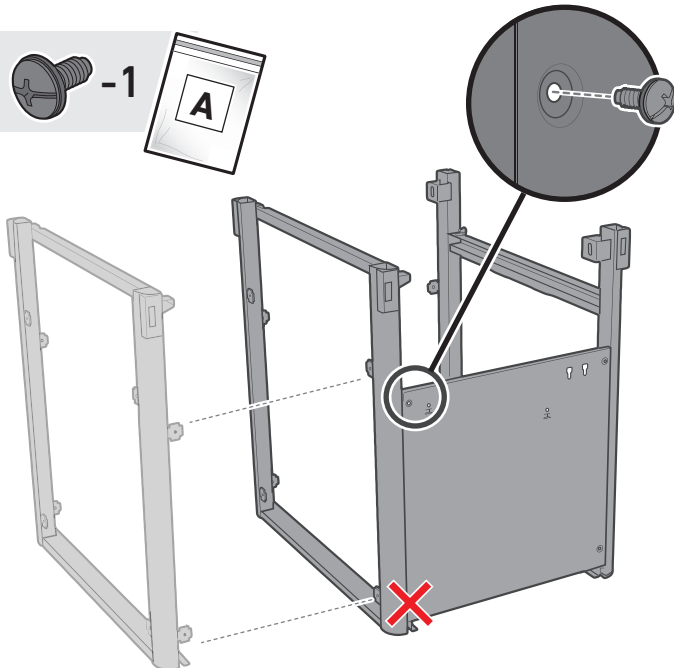
- Загрузите бесплатное приложение BILT для получения пошаговой 3D инструкции.
- Töltse le az ingyenes BILT app-ot, a 3D lépésről-lépésre útmutató megtekintéséhez.
- 3D adım adım talimatlar için ücretsiz BILT uygulamasını indirin.
- Κατεβάστε τη δωρεάν εφαρμογή BILT για 3D οδηγίες βήμα προς βήμα.



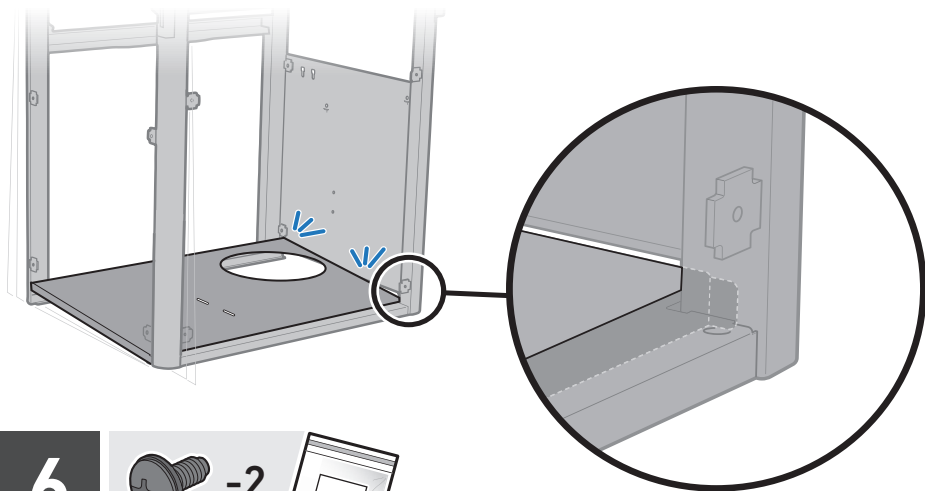
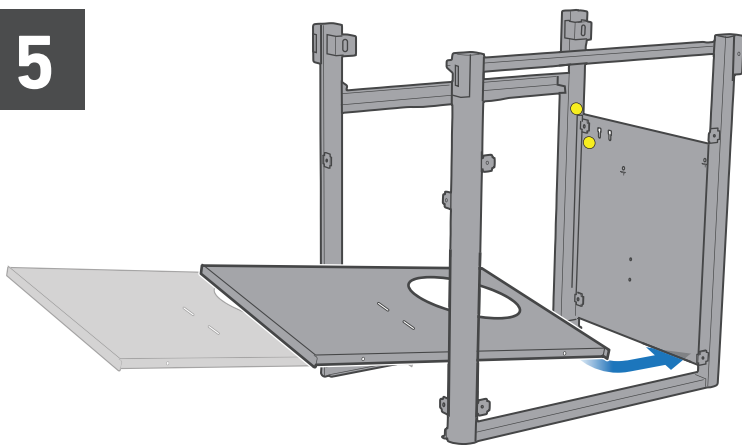
3



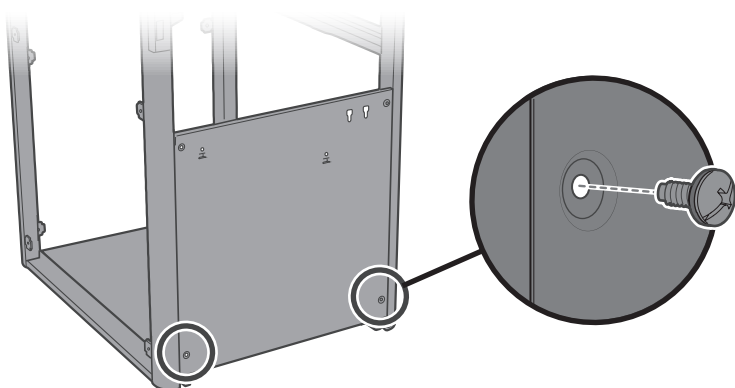
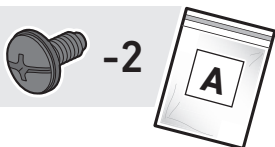
4



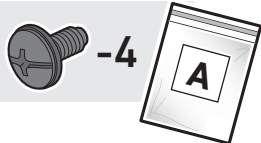
5



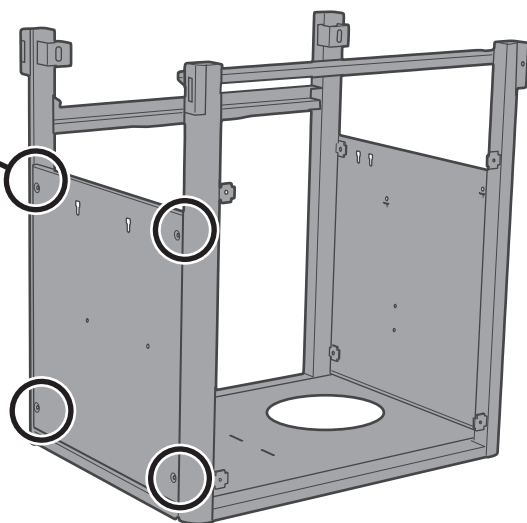
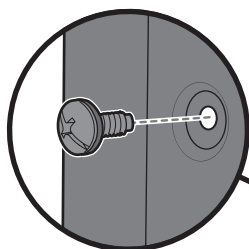
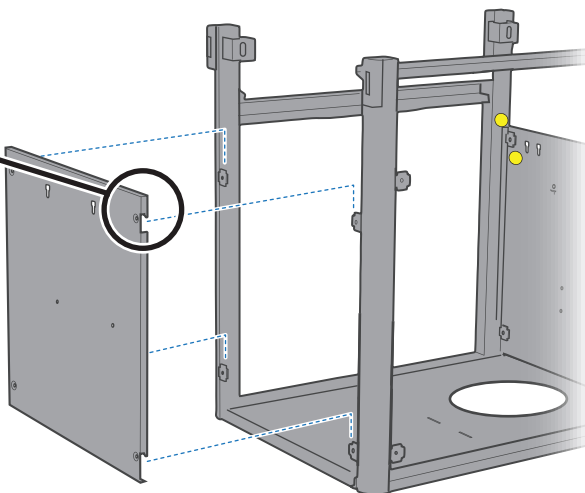
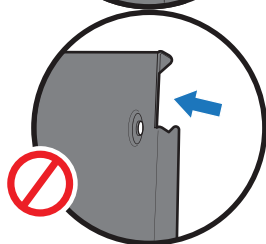
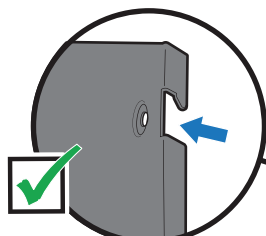
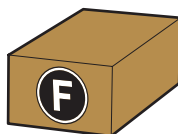
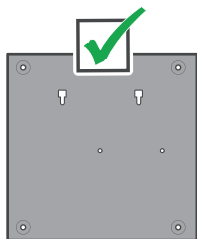
6



7



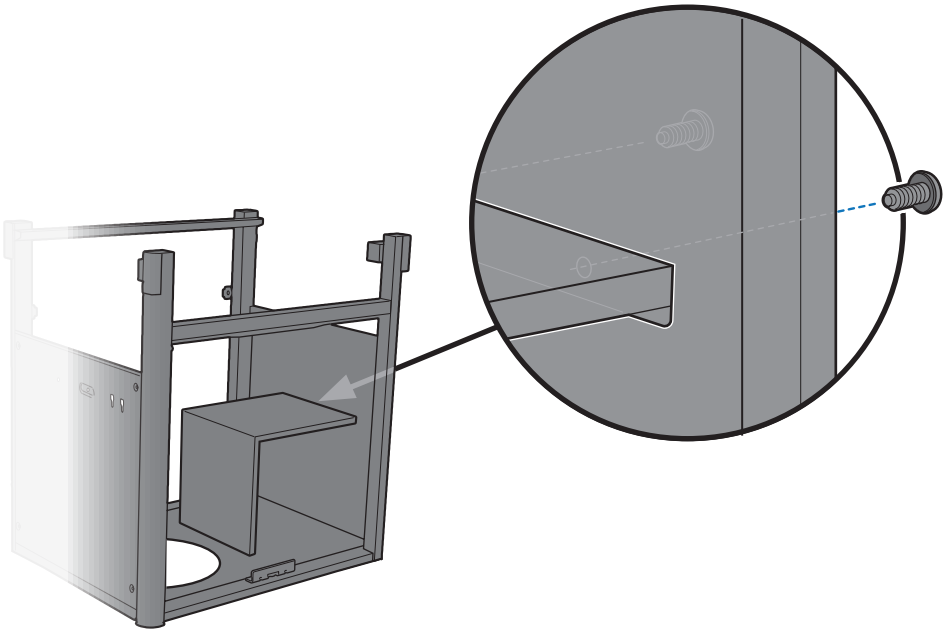
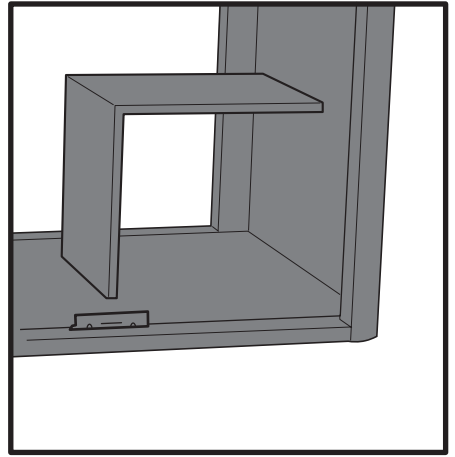
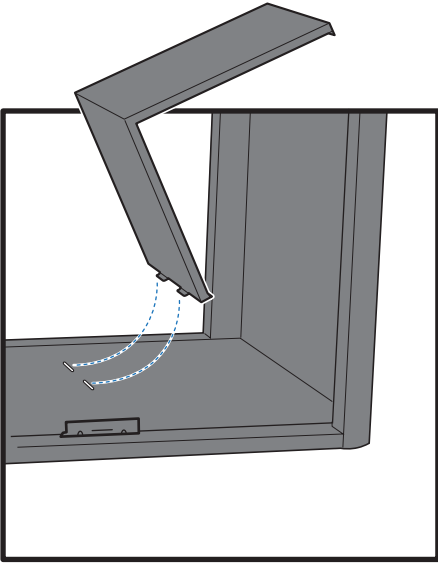
-4



8



-2



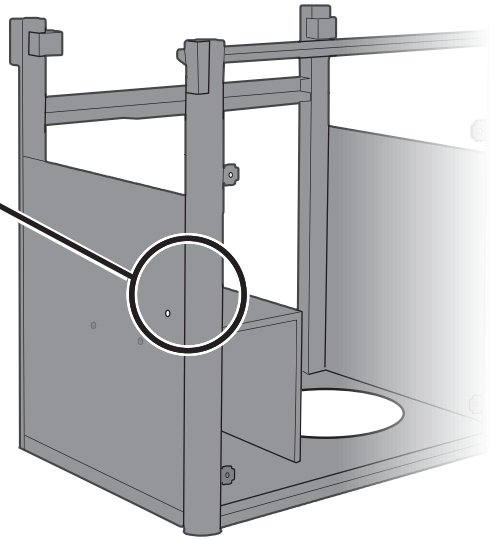
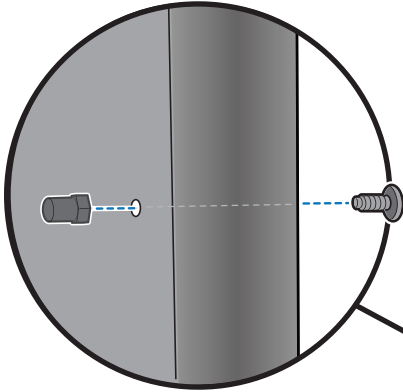
9



-1



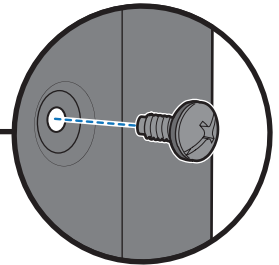
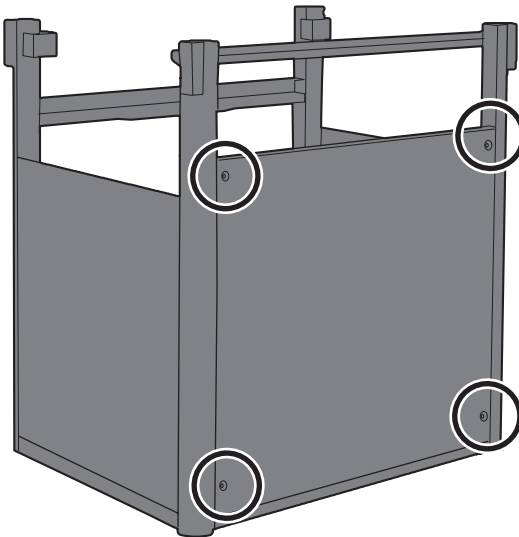
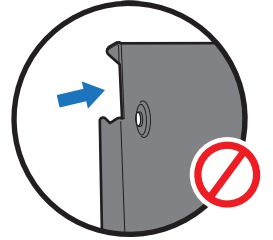
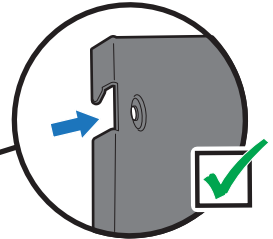
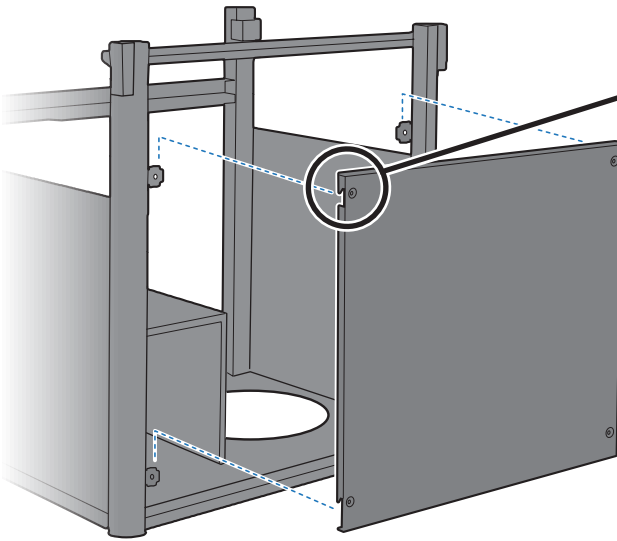
-1



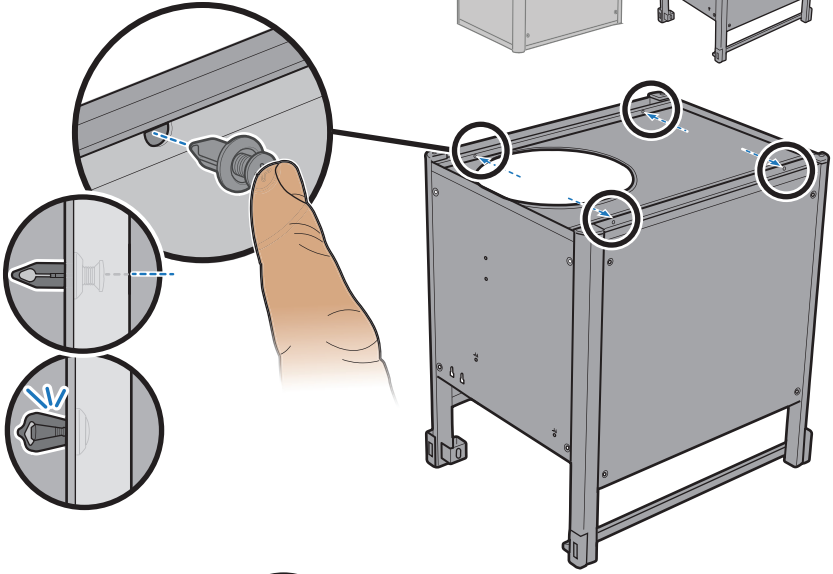
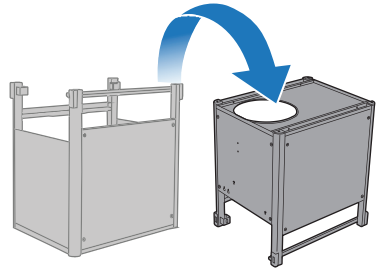
10



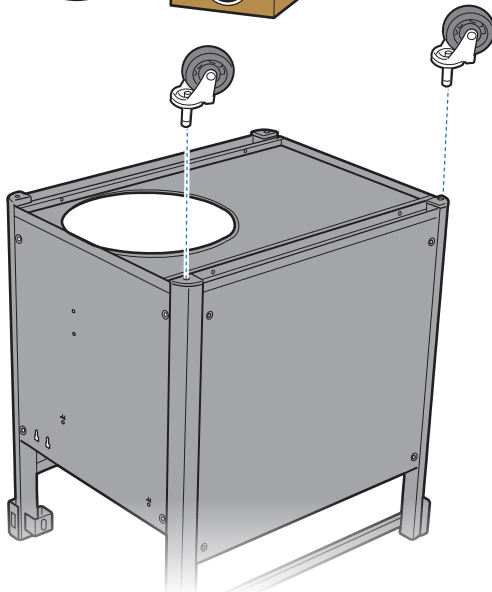
-4



11



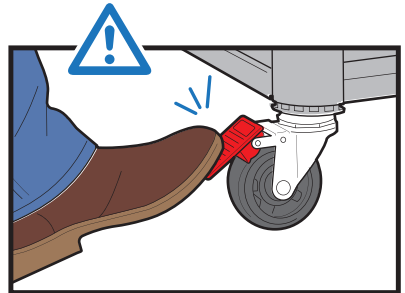
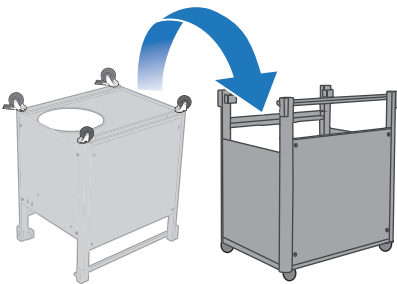
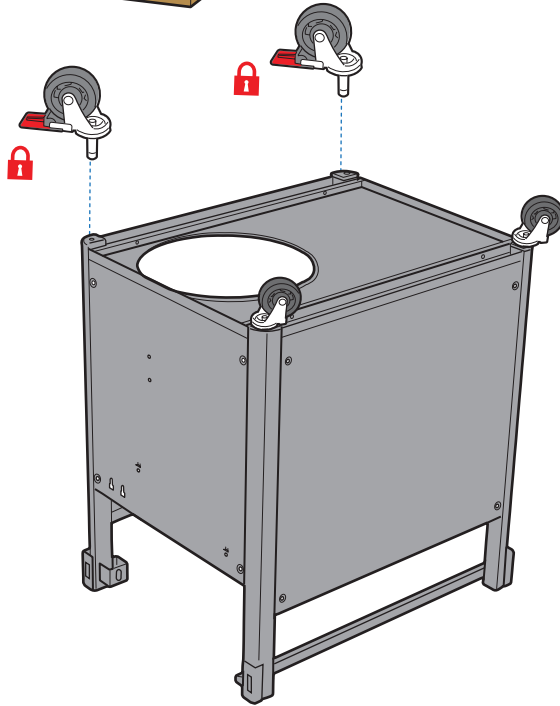
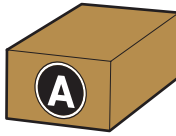
12



13



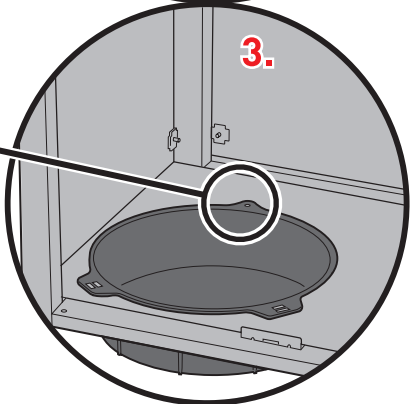
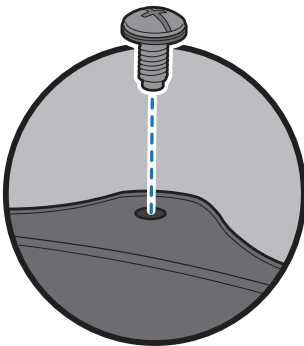
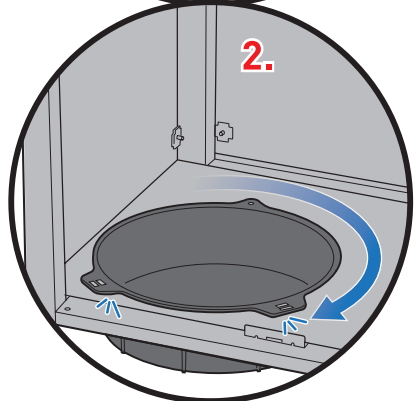
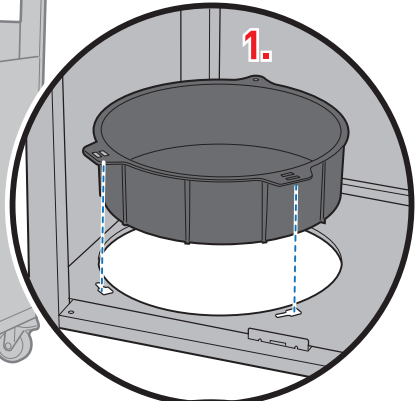
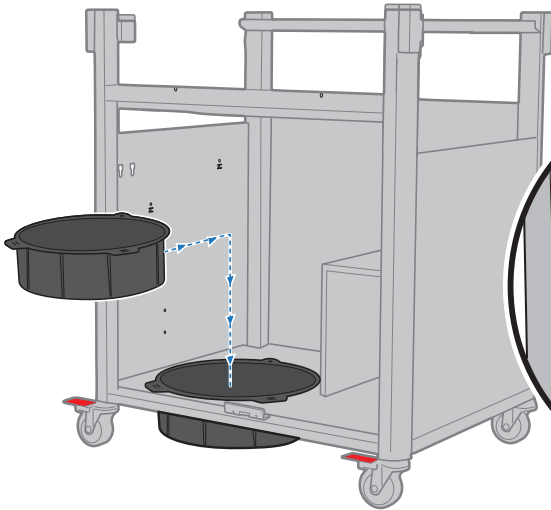
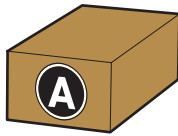
-2



14



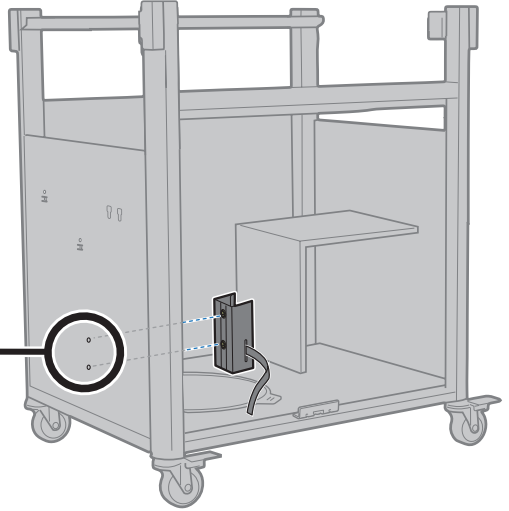
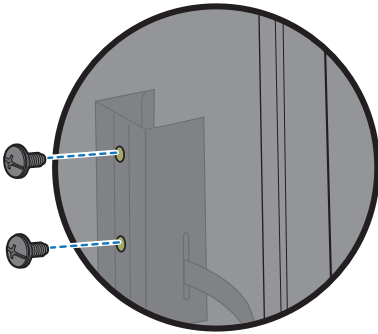
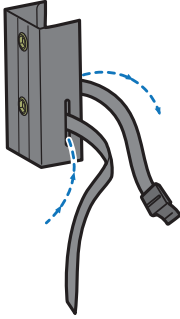
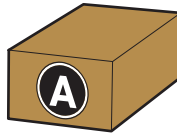
-1



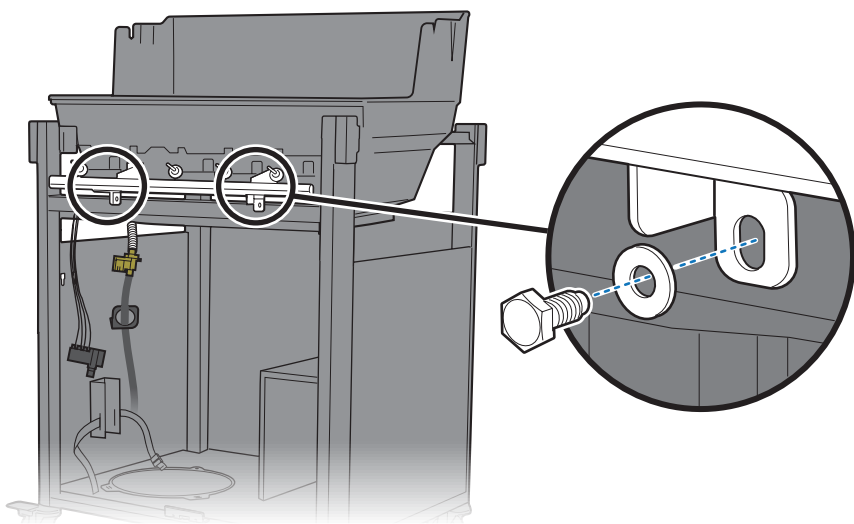
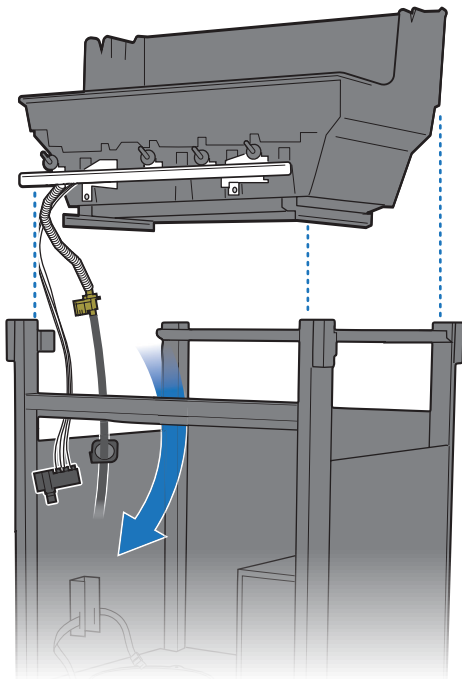
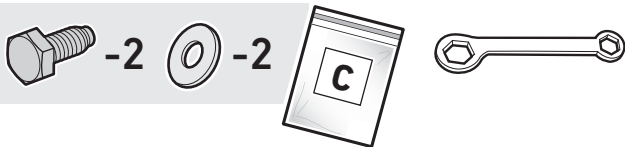
15



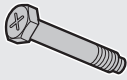
-2



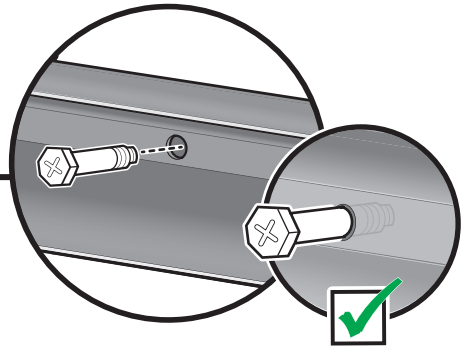
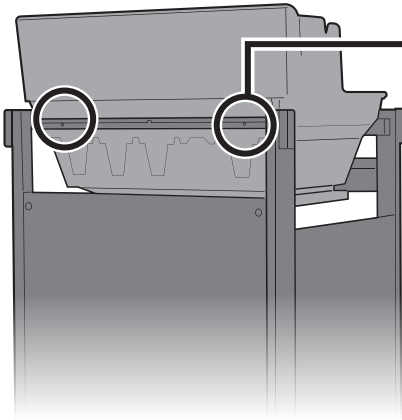
16



17



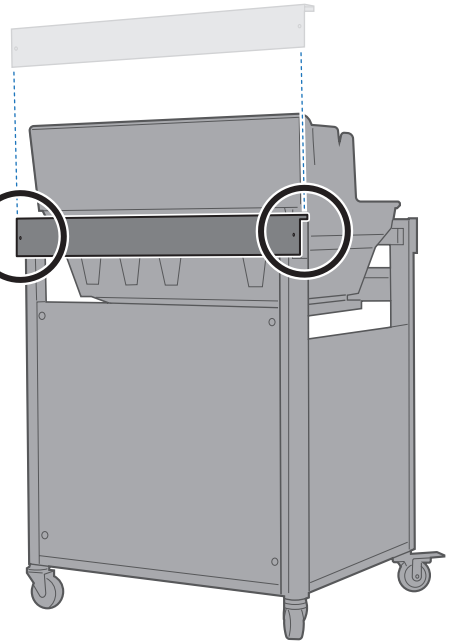
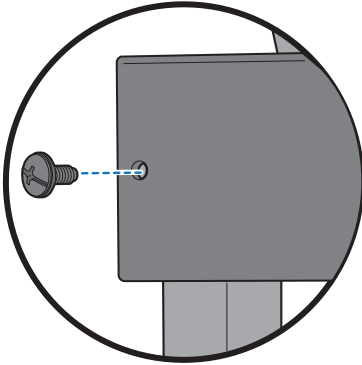
-2



18



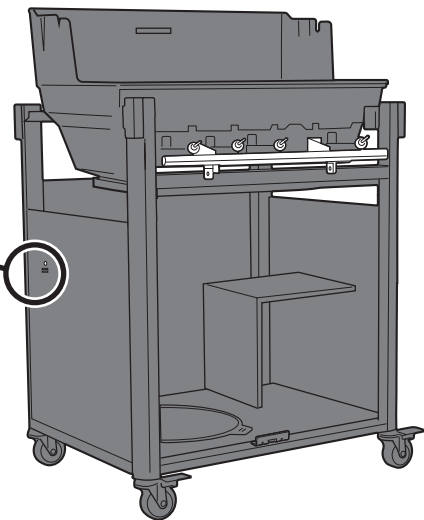
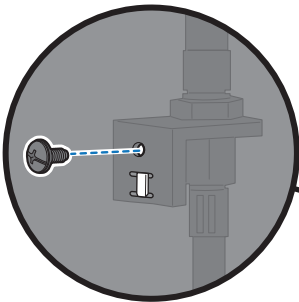
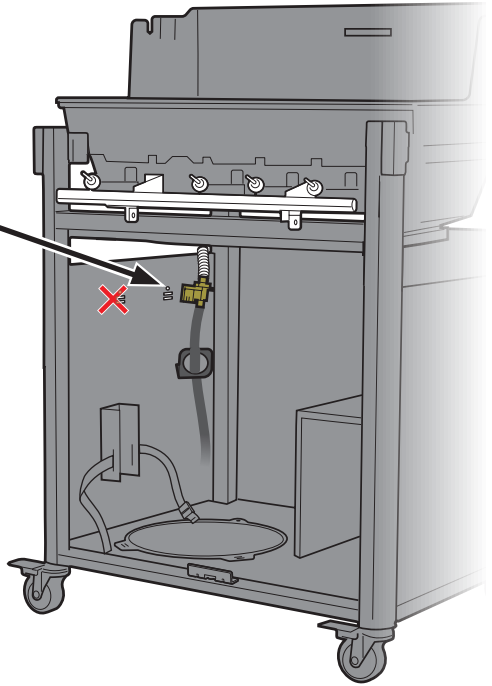
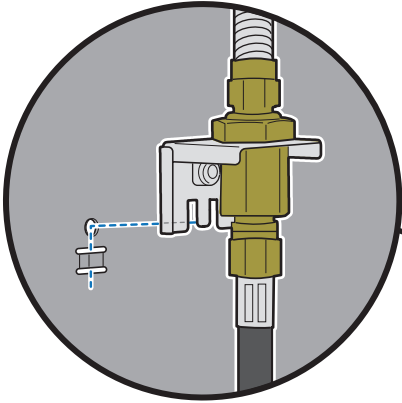
-2



19



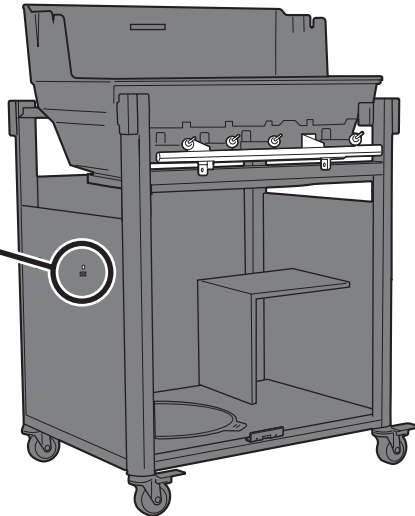
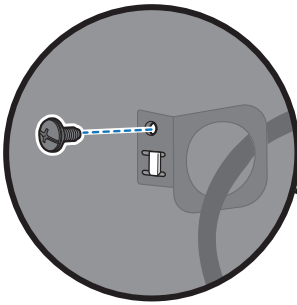
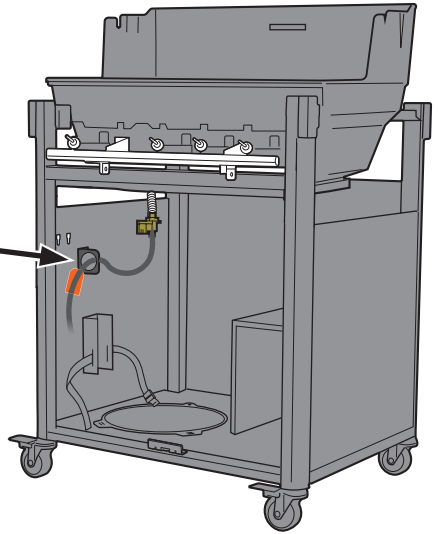
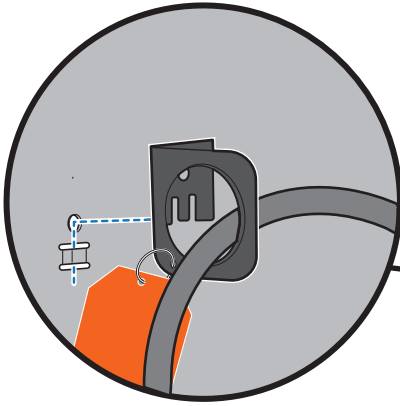
-1



20



-1



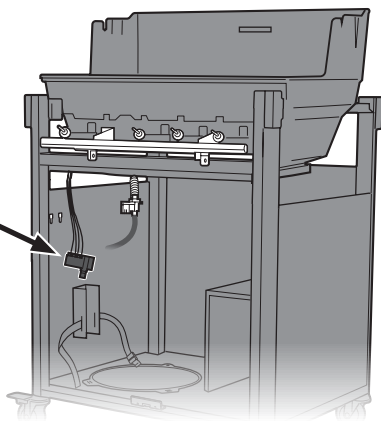
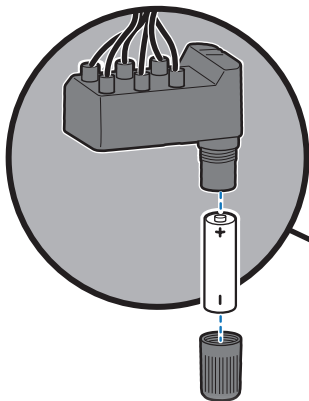
21



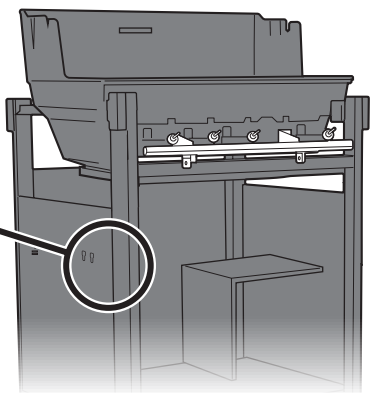
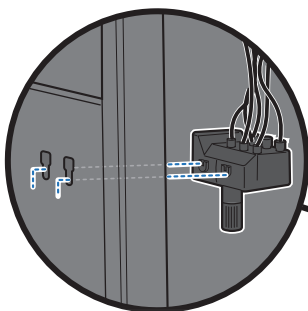
-1



-1



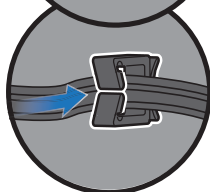
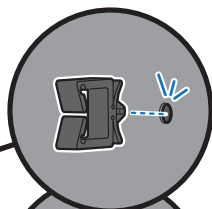
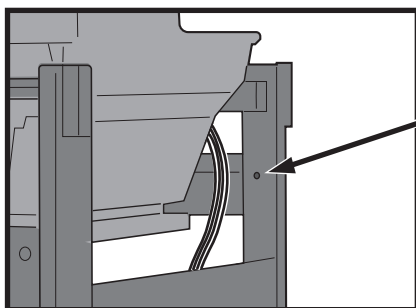
22



23



-1

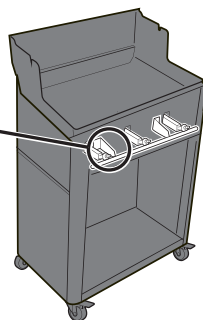
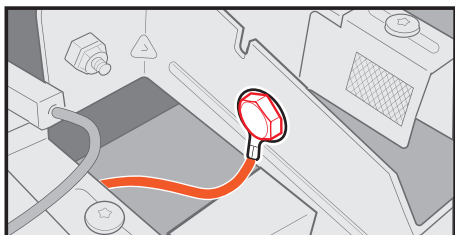
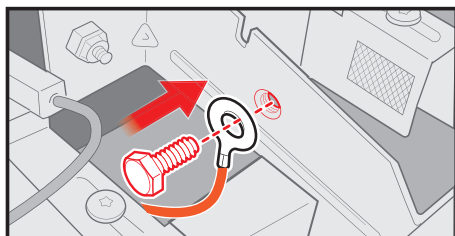
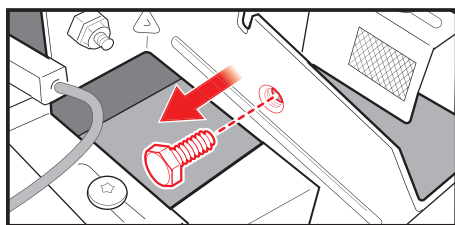
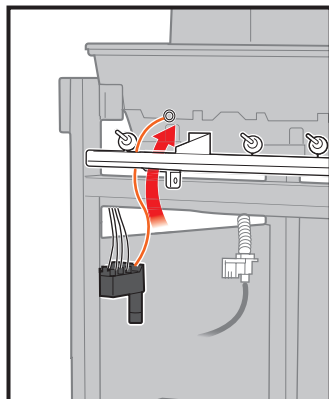
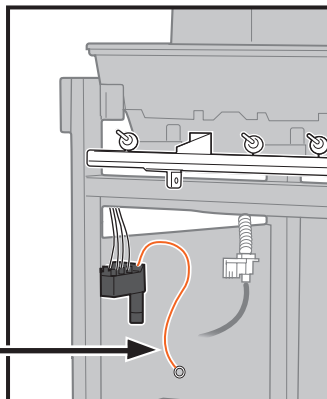
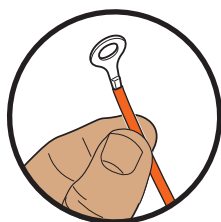


⚠ **Только для моделей: 425**

⚠ **Yalnızca bu modellerde: 425**

⚠ **Csak ezek a modellek: 425**

⚠ **Mono montela: 425**



⚠ **ТОЛЬКО 425 МОДЕЛИ:** Кольцевой разъем должен быть надежно прикреплен к коллектору с помощью винта.

⚠ **CSAK A 425-ÖS MODELLEKNÉL:** A szemes sarut egy csavarral kell biztonságosan rögzíteni.

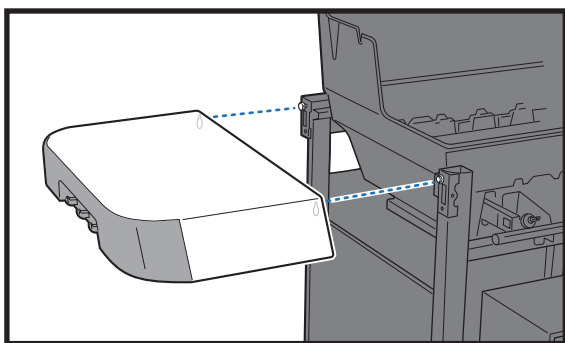
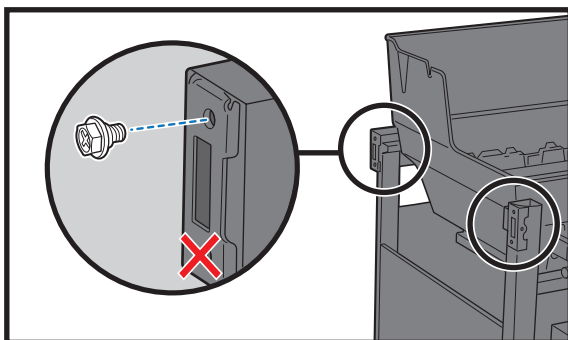
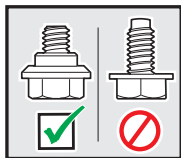
⚠ **YALNIZCA 425 MODELLERİ:** Halka bağlantısı, manifolda vidayla sıkıştırılmış olmalıdır.

⚠ **MONTELA 425 MONO:** O δακτύλιος σύνδεσης πρέπει να στερεωθεί γερά στην πολλαπλή με μια βίδα.

25



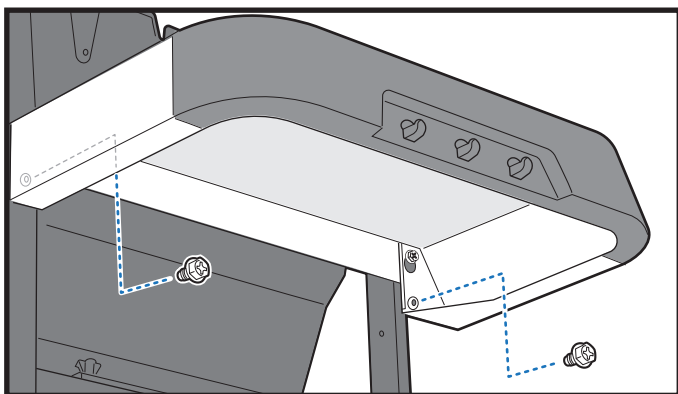
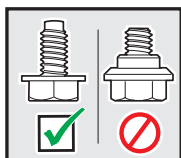
-2



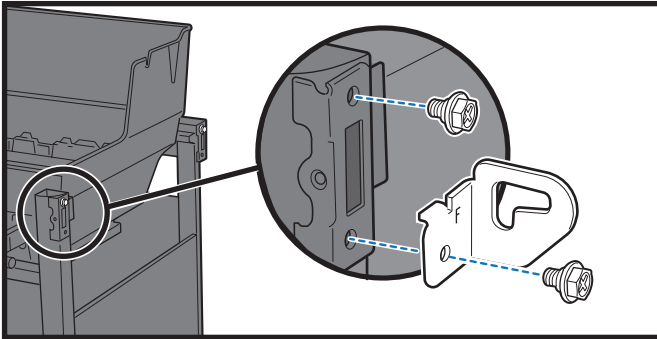
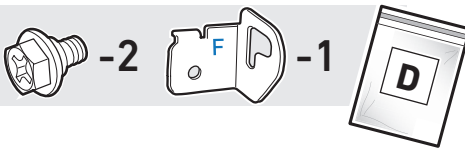
26



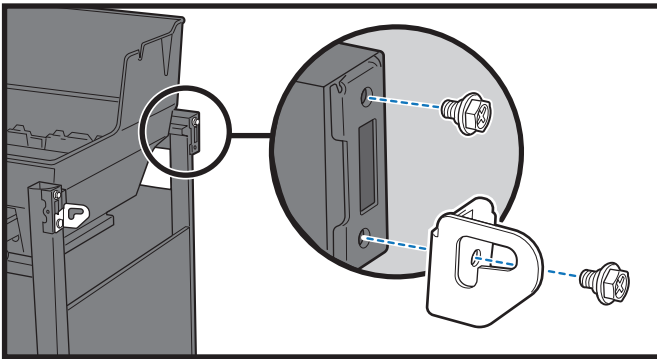
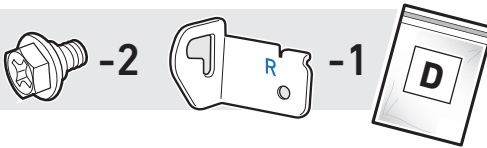
-2



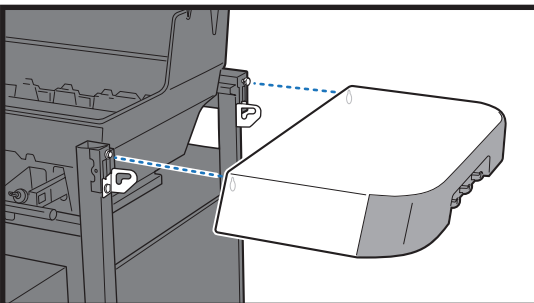
27



28



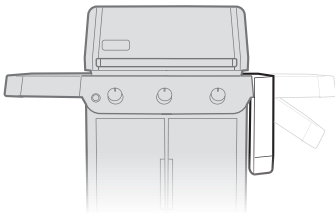
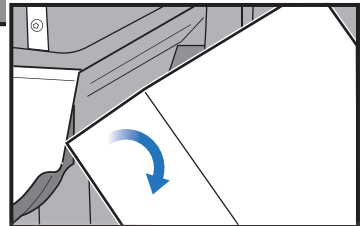
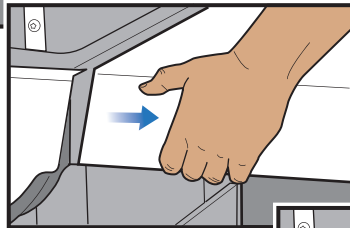
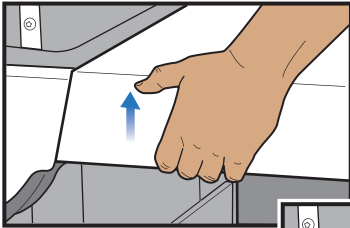
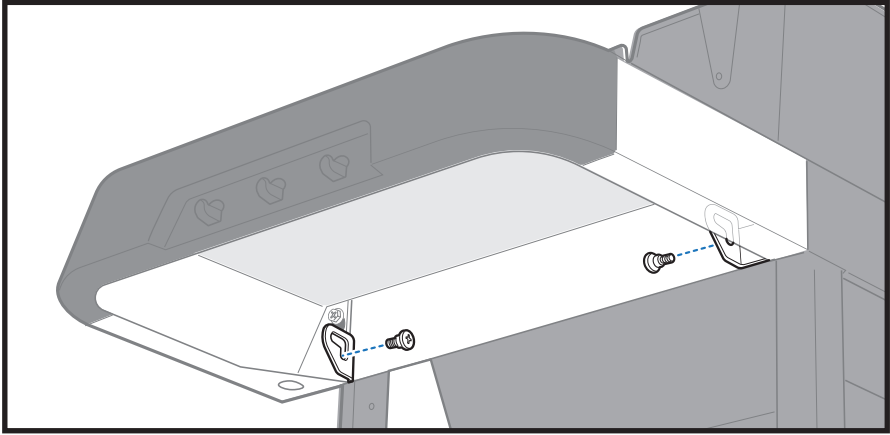
29



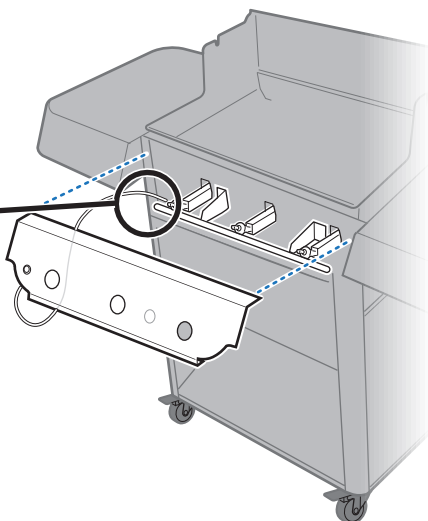
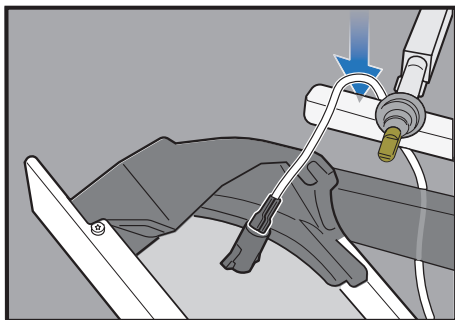
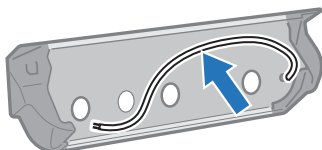
30



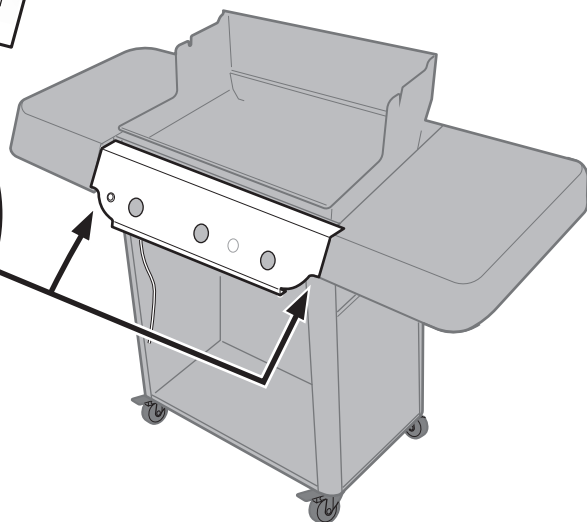
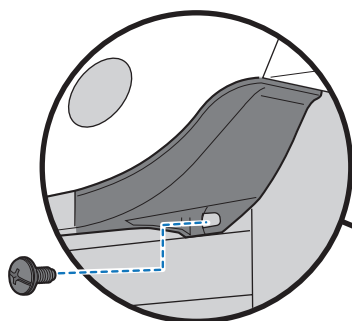
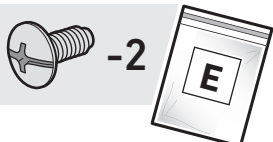
-2



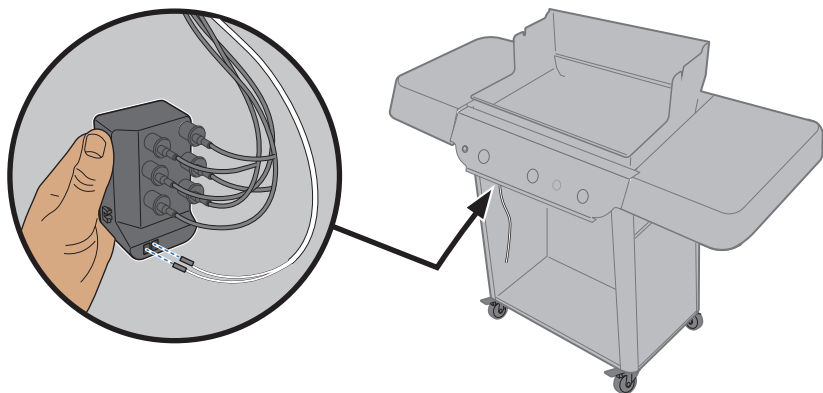
31



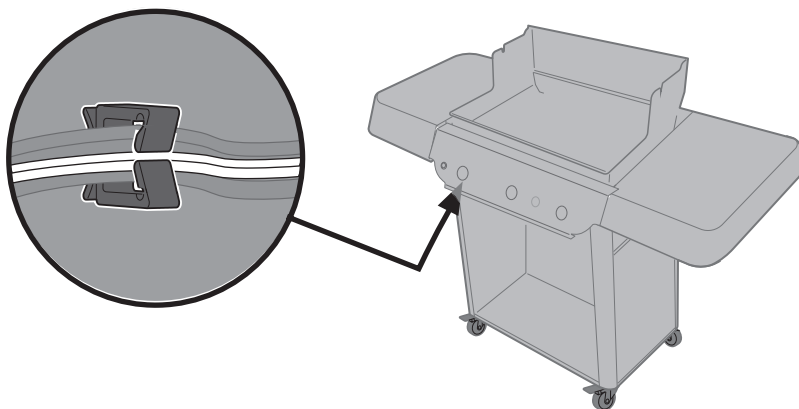
32



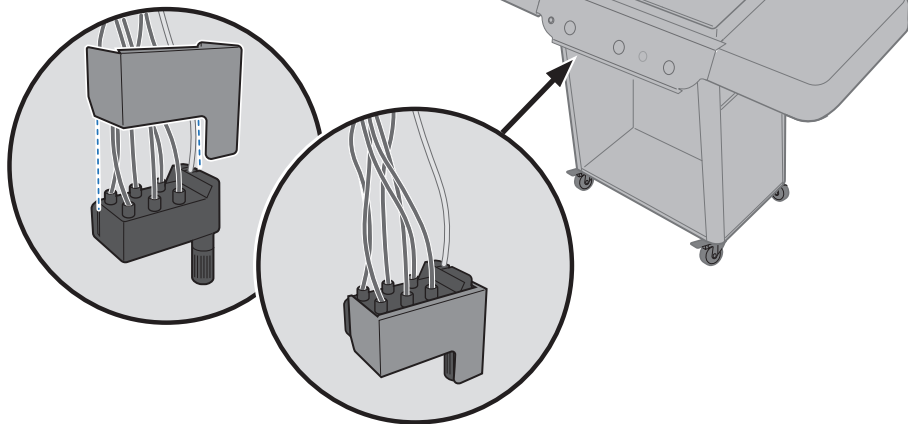
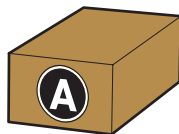
33

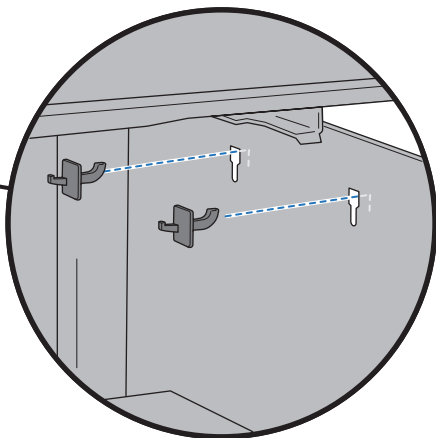
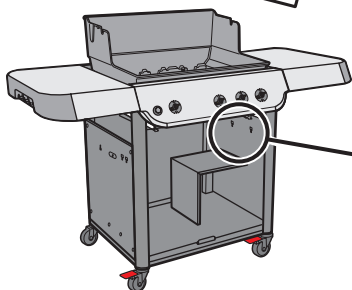


34



35



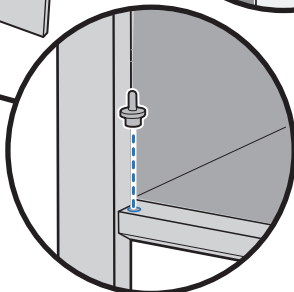
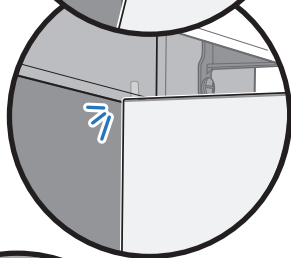
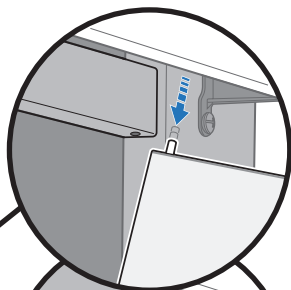
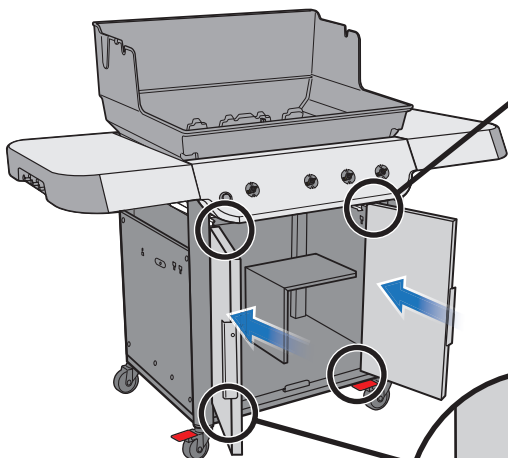
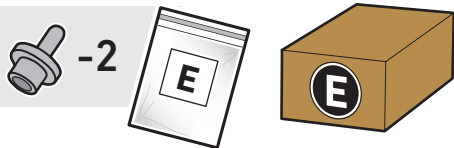
36

Обратитесь к Руководству пользователя для получения информации о функциях и использовании.

Tekintse meg a Tulajdonosi Útmutatót a funkciókról és a használatról.

Özellikler ve kullanım için Kullanıcı Kılavuzuna bakın.

Ανατρέξτε στον Οδηγό κατόχου για δυνατότητες και χρήση.

37

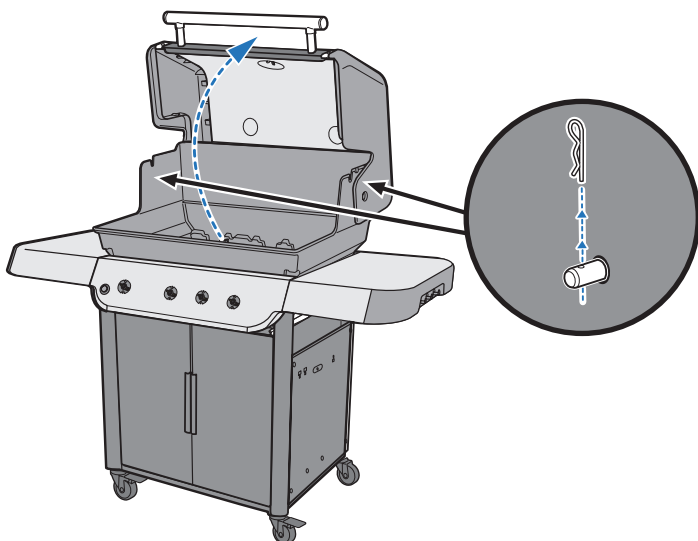
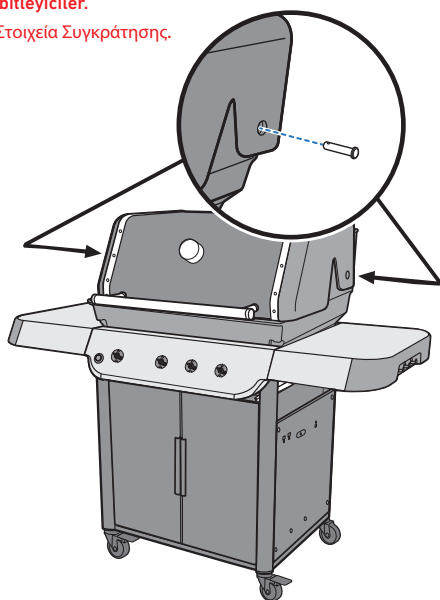
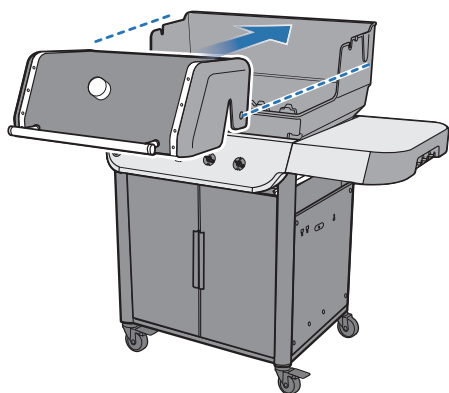


Дополнительные крепления.

Extra kötőelemek.

Ekstra Sabitleyiciler.

Επιπλέον Στοιχεία Συγκράτησης.

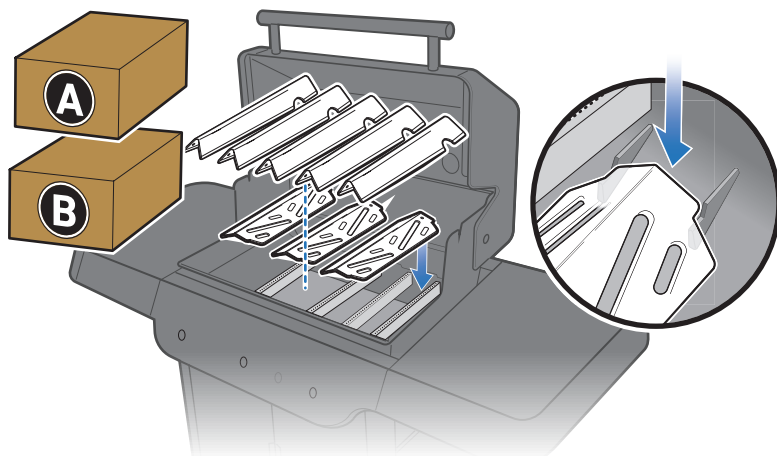


⚠ Соответствующие инструкции по зажиганию представлены в разделе Диагностика и устранение неисправностей в вашем руководстве пользователя гриля.

⚠ A gyufás begyűjtásra vonatkozó utasításokat lásd a felhasználói kézikönyv Hibaelhárítás című részében.

⚠ Kibritle yakma talimatları için Kullanım Kılavuzu'nun Sorun Giderme bölümüne bakınız.

⚠ Ανατρέξτε στην ενότητα Αντιμετώπισης Προβλημάτων του Οδηγού Κατόχου για οδηγίες σχετικά με το άναμμα με σπίρτο.

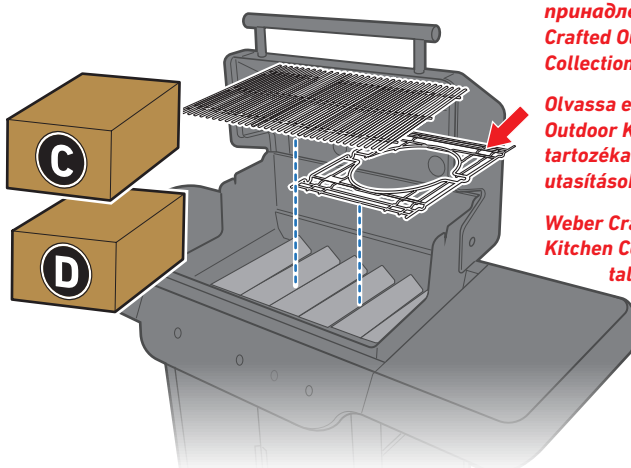
39

См. Инструкции к принадлежностям Weber Crafted Outdoor Kitchen Collection.

Olvassa el a Weber Crafted Outdoor Kitchen Collection tartozékaival kapcsolatos utasításokat.

Weber Crafted Outdoor Kitchen Collection akszesuar talimatlarınıza bakın.

Ανατρέξτε στις οδηγίες αξεσουάρ Weber Crafted Outdoor Kitchen Collection.

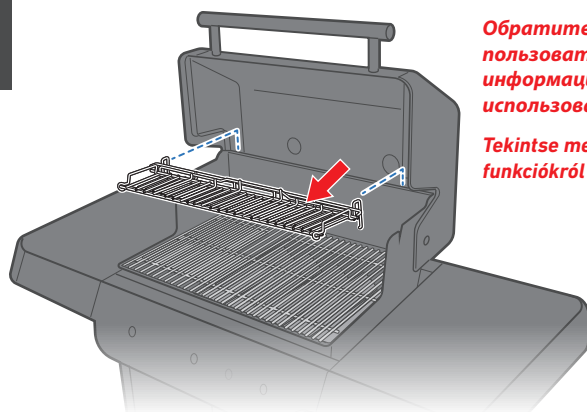
40

Обратитесь к Руководству пользователя для получения информации о функциях и использовании.

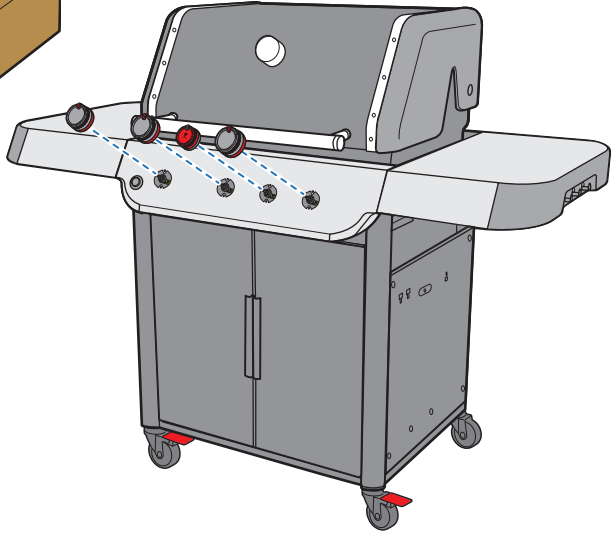
Tekintse meg a Tulajdonosi Útmutatót a funkciókról és a használatról.

Özellikler ve kullanım için Kullanıcı Kılavuzuna bakın.

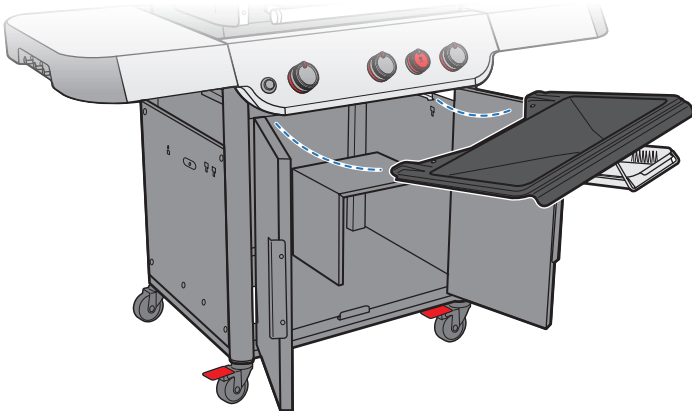
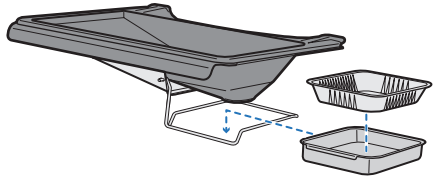
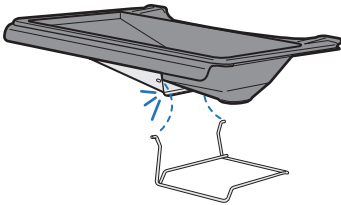
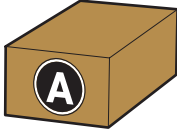
Ανατρέξτε στον Οδηγό κατόχου για δυνατότητες και χρήση.

41

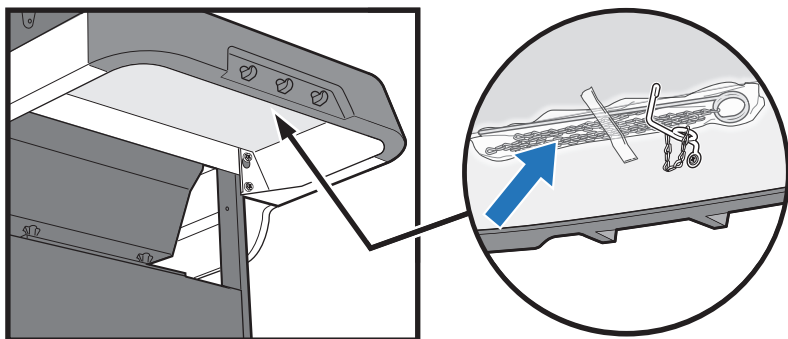
42



43



44



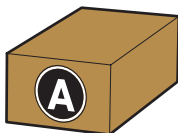
⚠ Соответствующие инструкции по зажиганию представлены в разделе Диагностика и устранение неисправностей в вашем руководстве пользователя гриля.

⚠ A gyufás begyújtásra vonatkozó utasításokat lásd a felhasználói kézikönyv Hibaelhárítás című részében.

⚠ Kibritle yakma talimatları için Kullanım Kılavuzu'nun Sorun Giderme bölümüne bakınız.

⚠ Ανατρέξτε στην ενότητα Αντιμετώπιση Προβλημάτων του Οδηγού Κατόχου για οδηγίες σχετικά με το άναμμα με σπρίτο.

45

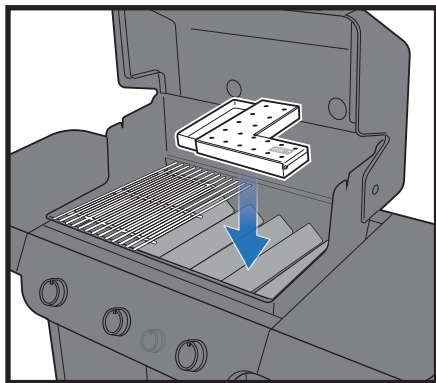


Только для некоторых моделей.
Обратитесь к Руководству пользователя для получения информации о функциях и использовании.

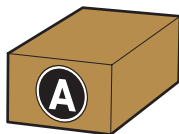
Csak bizonyos modellekhez.
Tekintse meg a Tulajdonosi Útmutatót a funkciókról és a használatról.

Yalnızca belirli modeller için.
Özellikler ve kullanım için Kullanıcı Kılavuzuna bakın.

Μόνο για επιλεγμένα μοντέλα.
Ανατρέξτε στον Οδηγό κατόχου για δυνατότητες και χρήση.



46

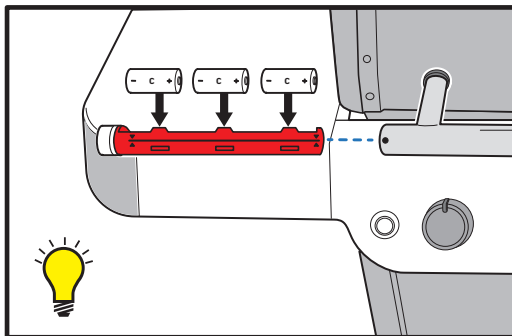
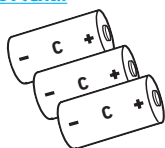


Только для некоторых моделей.

Csak bizonyos modellekhez.

Yalnızca belirli modeller için.

Μόνο για επιλεγμένα μοντέλα.



⚠️ Перед началом использования гриля убедитесь, что все компоненты собраны и соединения надежно затянуты.

⚠️ Перед включением гриля удалите весь упаковочный материал.

⚠️ Ellenőrizze, hogy minden alkotóelem össze legyen szerelve és a szilárd alkatrészek teljesen meg legyenek húzva, mielőtt működtetni kezdi a grillt!

⚠️ A grill használata előtt távolítsa el az összes csomagolóanyagot.

⚠️ Izgarayı çalıştırmadan önce bütün parçaların monte edildiğinden ve donanımın tamamen sıkıldığından emin olun.

⚠️ Izgaranızı çalıştırmadan önce tüm ambalaj malzemelerini çıkarın.

⚠️ Βεβαιωθείτε ότι όλα τα εξαρτήματα έχουν συναρμολογηθεί και ότι όλος ο εξοπλισμός έχει συνδεθεί σφικτά πριν λειτουργήσετε την ψησταριά.

⚠️ Αφαιρέστε όλο το υλικό συσκευασίας πριν χρησιμοποιήσετε τη σχάρα σας.

Зарегистрируйтесь сегодня.

Regisztráljon még ma.

Hemen Kaydolun.

Εγγραφείτε Σήμερα.



Apple and the Apple logo are trademarks of Apple Inc., registered in the U.S. and other countries. App Store is a service mark of Apple Inc. Android and Google Play are trademarks of Google Inc.

© 2021 Designed and engineered by Weber-Stephen Products LLC,

1415 S. Roselle Road, Palatine, Illinois 60067 USA.

www.weber.com