

GENESIS

EX-335 · EX-435 · SX-335 · SX-435

EPX-335 · EPX-435 · SE-EPX-335

SE-EPX-435



РУКОВОДСТВО ПО СБОРКЕ

ÖSSZESZERELÉSI ÚTMUTATÓ

ΜΟΝΤΑΖ ΚΙΛΑΒΟΥ

ΟΔΗΓΟΣ ΣΥΝΑΡΜΟΛΟΓΗΣΗΣ



BILT.

Бесплатная загрузка | Ingyenes letöltés
Ücretsiz İndirme | Δωρεάν Λήψη

30502

102221
RU / HU / TR / EL



HU

- △ Отрежьте все четыре угла картонной коробки и загните стороны вниз.
- △ Собирать гриль на плоской, ровной и мягкой поверхности.
- △ Перед установкой снять защитную пленку с деталей из нержавеющей стали.
- △ Не использовать для сборки электроинструменты.
- △ Для сборки необходимо 2 человека.
- △ Приобретенная модель может отличаться от представленной на изображениях.
- △ Соответствующие инструкции по зажиганию представлены в разделе Диагностика и устранение неисправностей в вашем руководстве пользователя гриля.

HU

- △ Vágja le a karton mind a négy sarkát, és hajtsa le az oldalát lefelé.
- △ A grillt sík, vízszintes és puha felületen szerelje össze!
- △ Az összeszerelés előtt vegye le a védőfóliát a rozsdamentes acél alkatrészekről!
- △ Az összeszereléshez ne használjon motoros szerszámokat!
- △ Az összeszereléshez 2 személy szükséges.
- △ Az illusztrációkon látható és a megvásárolt modell vizuális megjelenése között lehetnek eltérések.
- △ A gyufás begyűjtásra vonatkozó utasításokat lásd a felhasználói kézikönyv Hibaelhárítás című részében.

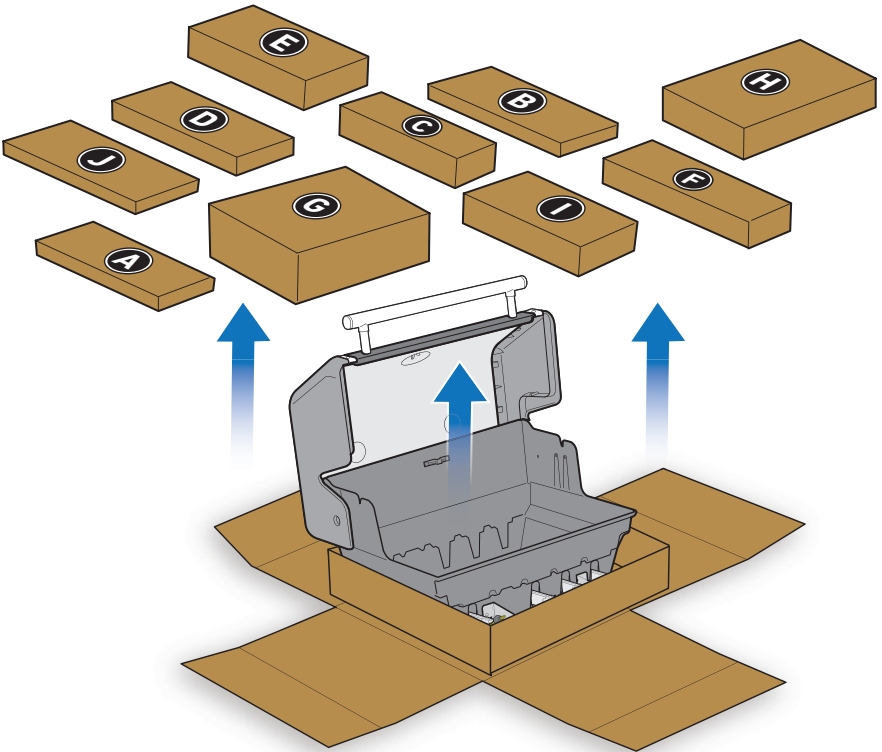
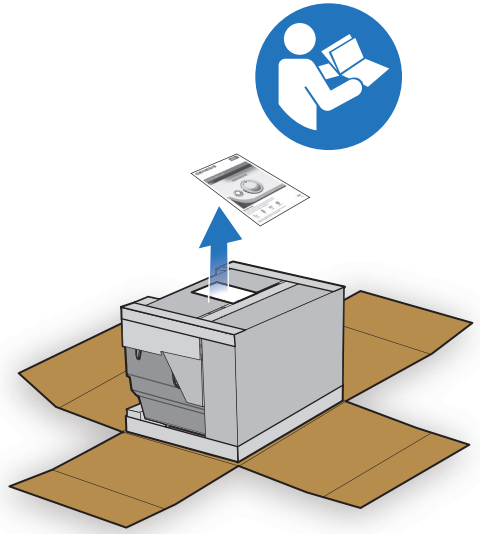
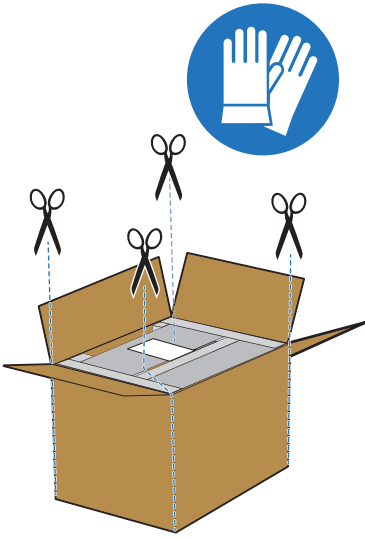
TR

- △ Kartonun dört köşesini de kesin ve kenarları aşağı doğru katlayın.
- △ Izgarayı düz, dengeli ve yumuşak bir yüzeyde monte edin.
- △ Montajdan önce paslanmaz çelik parçalardaki koruyucu filmi çıkarın.
- △ Montaj yaparken elektrikli aletler kullanmayın.
- △ Montaj için 2 kişi gereklidir.
- △ Resimlerle satın alınan model arasında görsel farklılıklar olabilir.
- △ Kibritle yakma talimatları için Kullanım Kılavuzu'nun Sorun Giderme bölümüne bakınız.

EL

- △ Κόψτε και τις τέσσερις γωνίες του χαρτοκιβωτίου και διπλώστε τις πλευρές προς τα κάτω.
- △ Συναρμολογήστε την ψησταριά πάνω σε μια ίσια, επίπεδη και μαλακή επιφάνεια.
- △ Πριν την εγκατάσταση, αφαιρέστε την προστατευτική μεμβράνη από τα εξαρτήματα από ανοξείδωτο χάλυβα.
- △ Μην χρησιμοποιείτε ηλεκτροκίνητα εργαλεία για τη συναρμολόγηση.
- △ Για τη συναρμολόγηση χρειάζονται 2 άτομα.
- △ Ενδέχεται να υπάρχουν οπτικές διαφορές μεταξύ των εικόνων και του μοντέλου που έχει αγοραστεί.
- △ Ανατρέξτε στην ενότητα Αντιμετώπισης Προβλημάτων του Οδηγού Κατόχου για οδηγίες σχετικά με το άναμμα με σπρίτσο.

ИНСТРУМЕНТЫ ВКЛЮЧЕНЫ:**ESZKÖZÖKET TARTALMAZ:****ARAÇLAR DAHİL:****ΕΡΓΑΛΕΙΑ ΠΟΥ ΠΕΡΙΛΑΜΒΑΝΟΝΤΑΙ:****НЕОБХОДИМЫЕ ДОПОЛНИТЕЛЬНЫЕ ИНСТРУМЕНТЫ:****ΤΟΥΆΒΒΙ ΣΖÜKSÉGES ESZKÖZÖK:****GEREKEN ALETLER:****ΠΡΟΣΘΕΤΑ ΕΡΓΑΛΕΙΑ ΠΟΥ ΑΠΑΙΤΟΥΝΤΑΙ:**



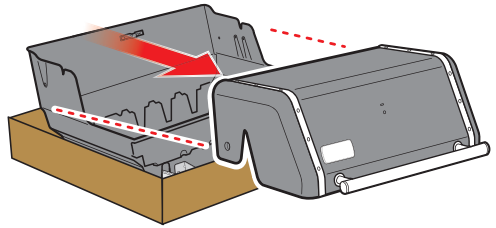
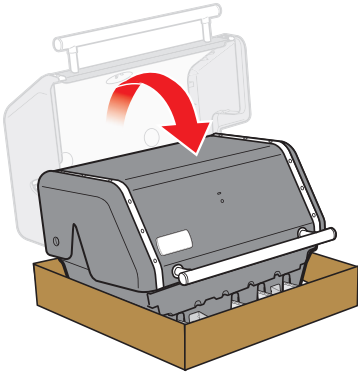
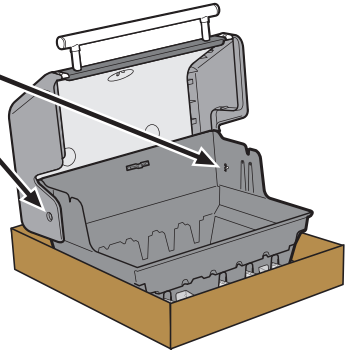
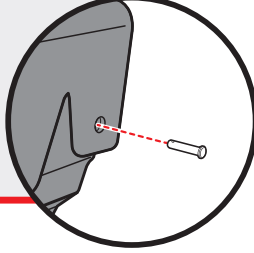
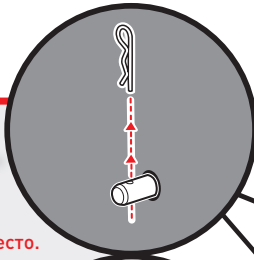
















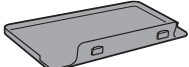
⚠ Крепежные средства
убрать в безопасное место.




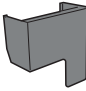

⚠ Őrizze meg a
hardvert.


⚠ Donanımı saklayın.

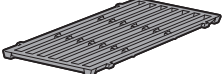
⚠ Φυλάξτε τα συνδετικά
στοιχεία.




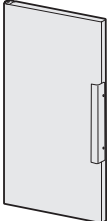
335	435	
		A
3	4	
2	2	
2	2	
1	1	
3	4	
1	1	
1	1	
1	1	
1	1	
1	1	
1	1	
1	1	
1	1	
1	1	
1	1	

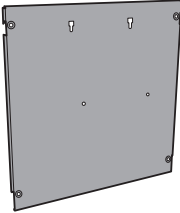
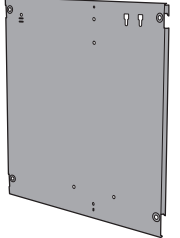
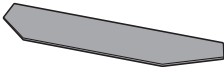
335	435	
		A
1	1	
1	1	
1	1	
1	1	
1	1	

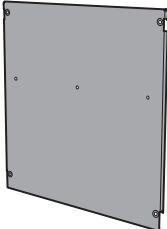
		B
5	7	

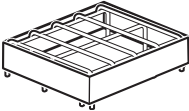


		C
1	2	

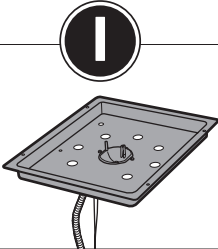
		D
1	1	


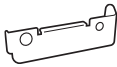
		E
2	2	

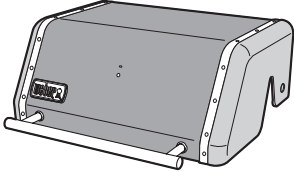
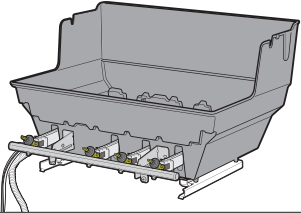
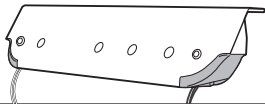
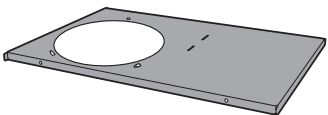
335	435	
1	1	F 
1	1	
1	1	

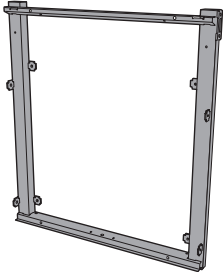
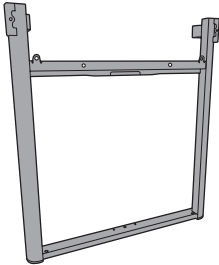

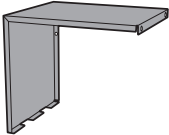
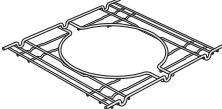
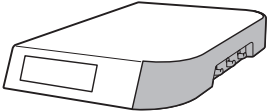
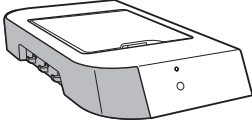
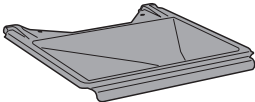
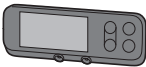
		G
1	1	

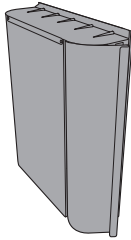
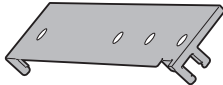
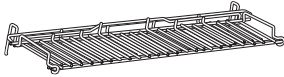
		H
1	1	
1	1	
1	1	

335	435	
1	1	I 

		J
1	1	
1	1	

1	1	
1	1	
1	1	
1	1	

335	435	
1	1	
1	1	
1	1	
1	1	
1	1	
1	1	
1	1	
1	1	
1	1	

335	435	
1	1	
1	1	
1	1	

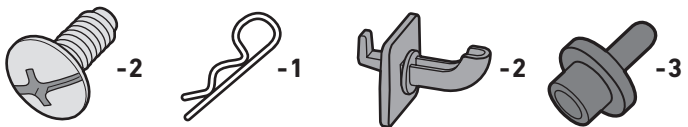
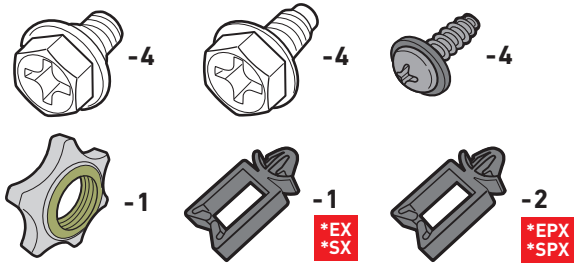
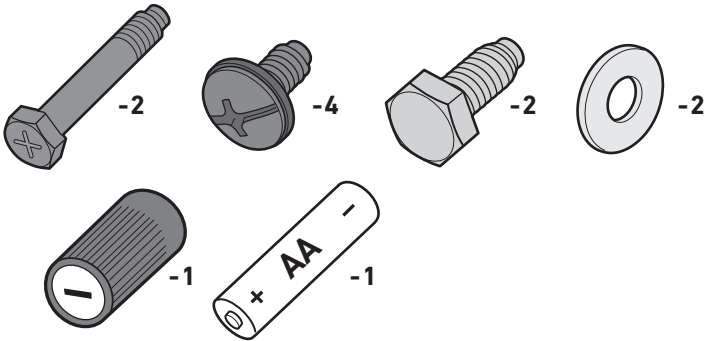
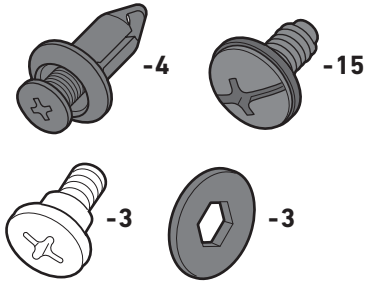
Только для некоторых моделей.

Yalnızca belirli modeller için.

Csak bizonyos modellekhez.

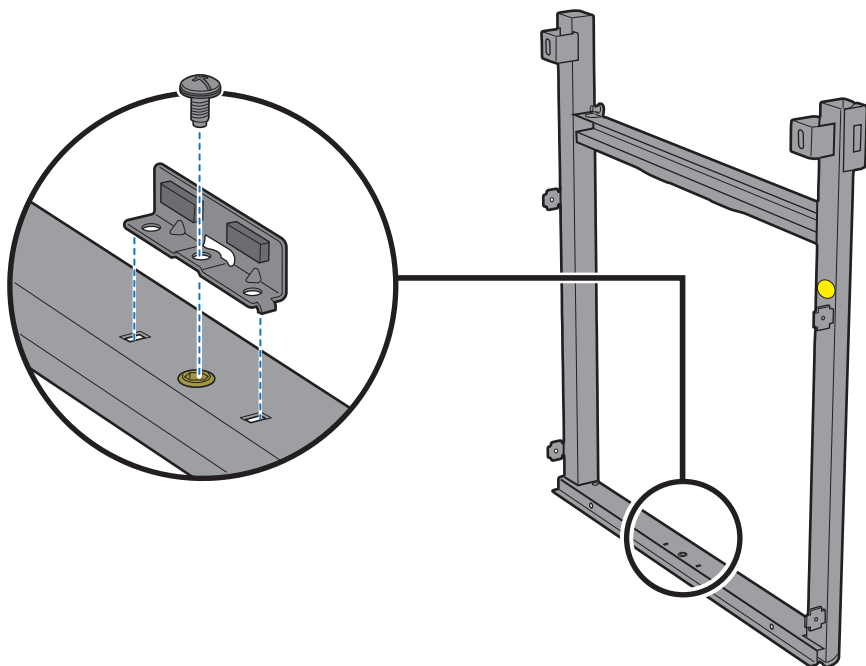
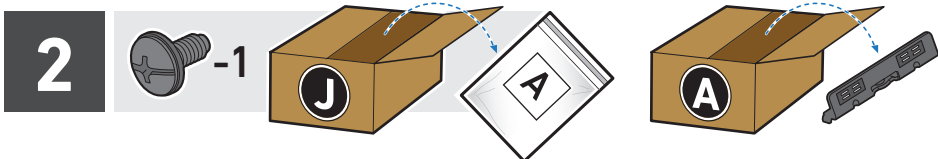
Μόνο για επιλεγμένα μοντέλα.

335	435	
3	3	 
1	1	

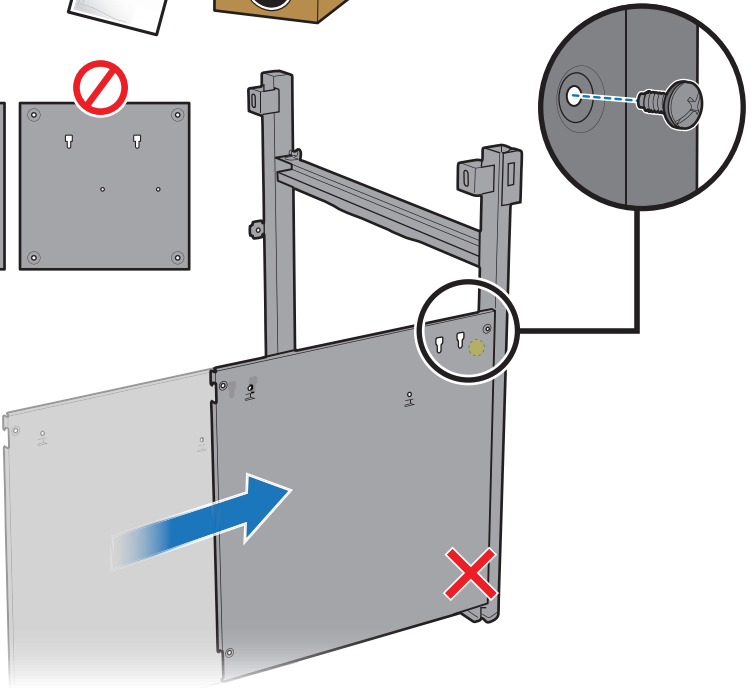
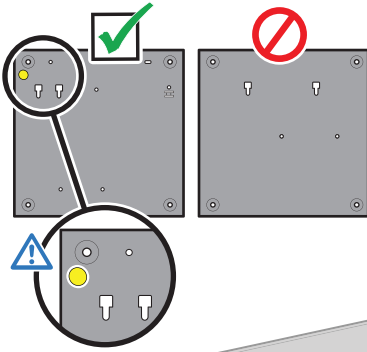


1 BILT.

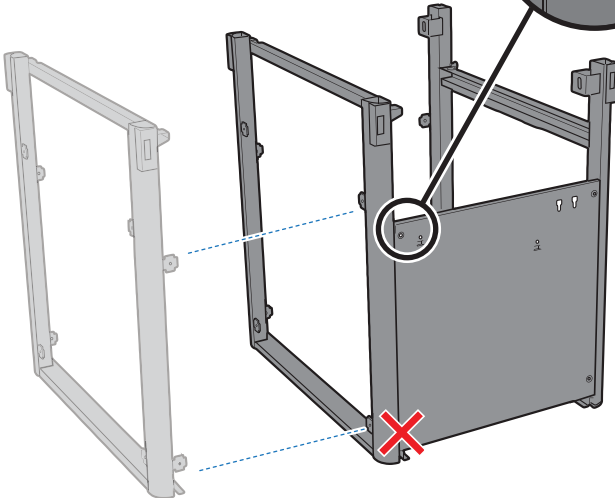
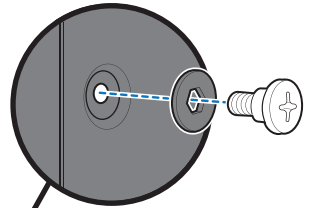
- Загрузите бесплатное приложение BILT для получения пошаговой 3D инструкции.
- Töltse le az ingyenes BILT app-ot, a 3D lépésről-lépésre útmutató megtekintéséhez.
- 3D adım adım talimatlar için ücretsiz BILT uygulamasını indirin.
- Κατεβάστε τη δωρεάν εφαρμογή BILT για 3D οδηγίες βήμα προς βήμα.



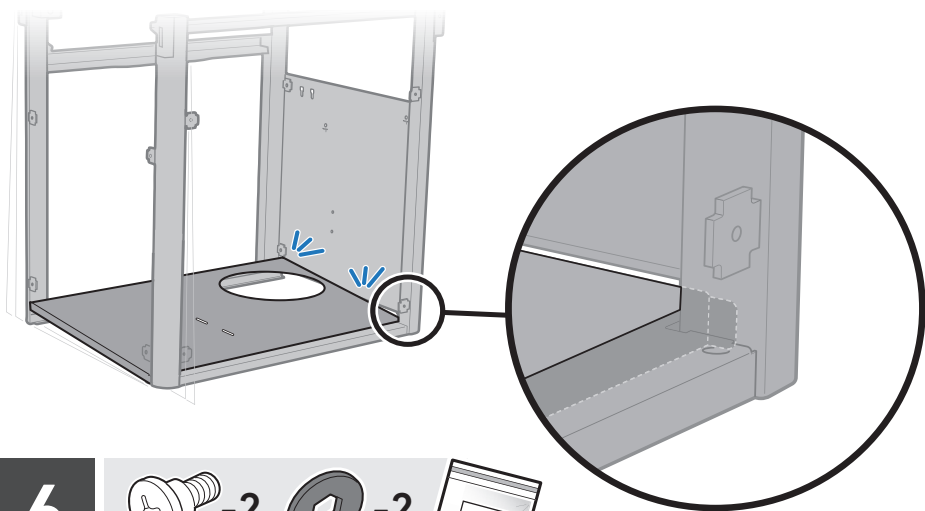
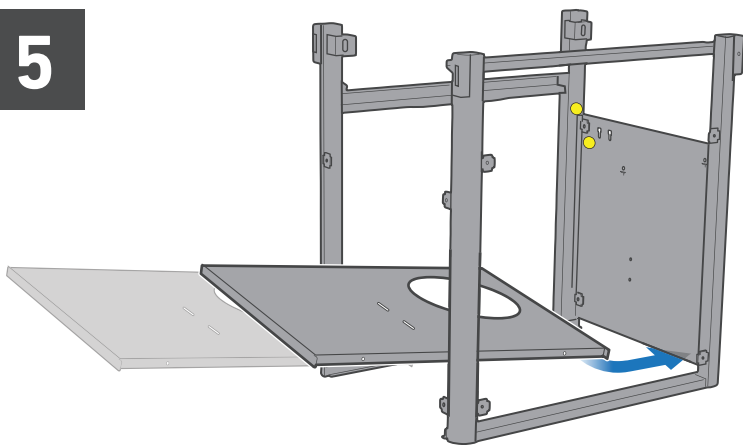
3



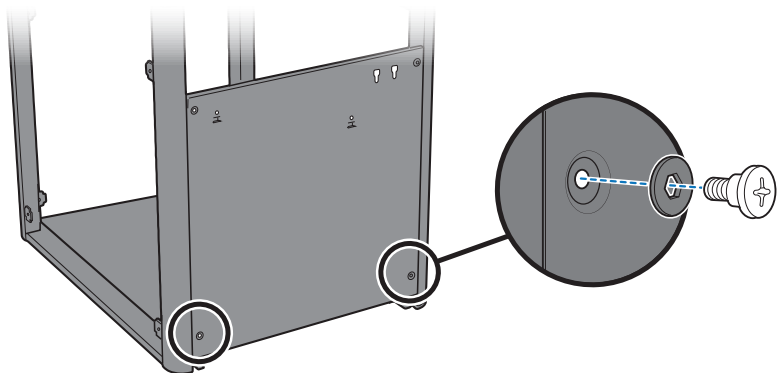
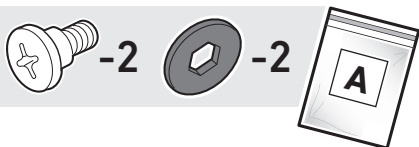
4



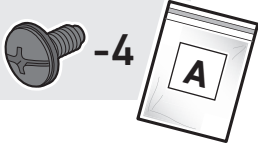
5



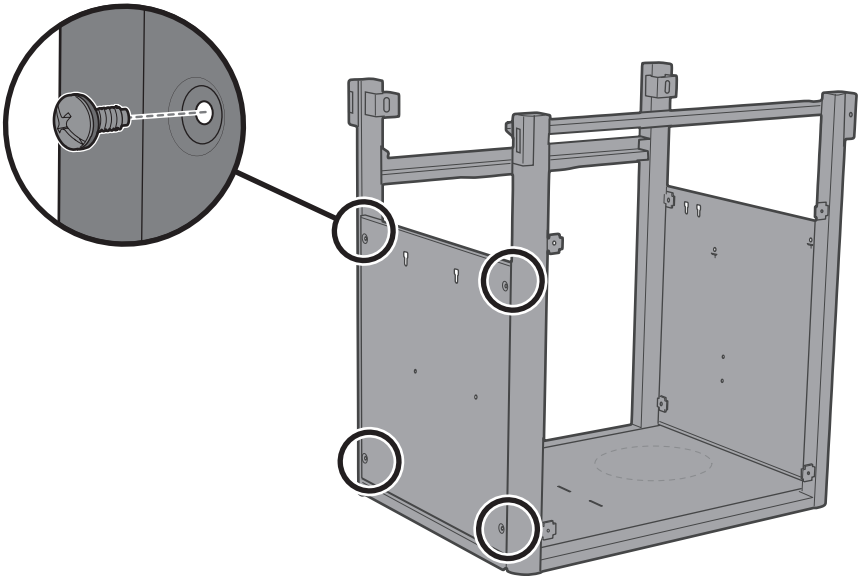
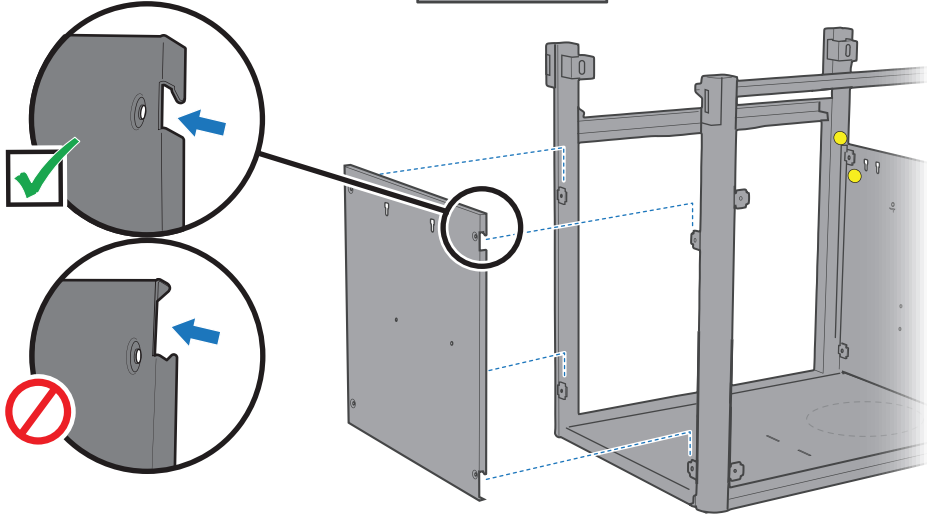
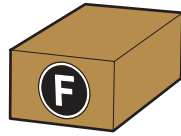
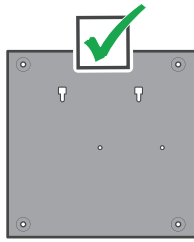
6



7



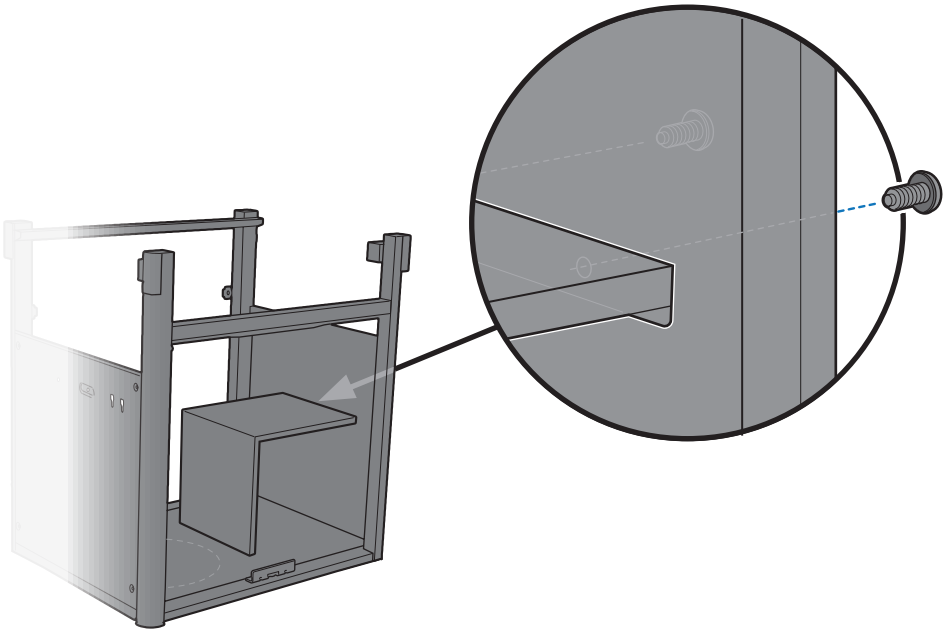
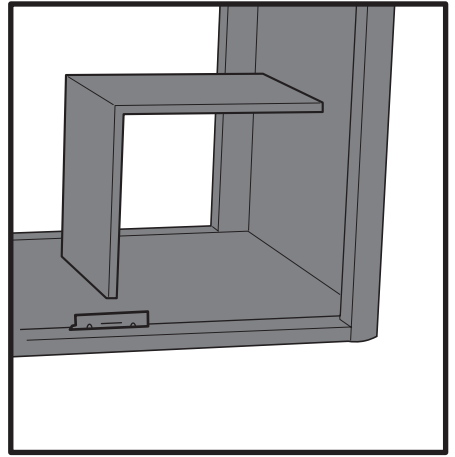
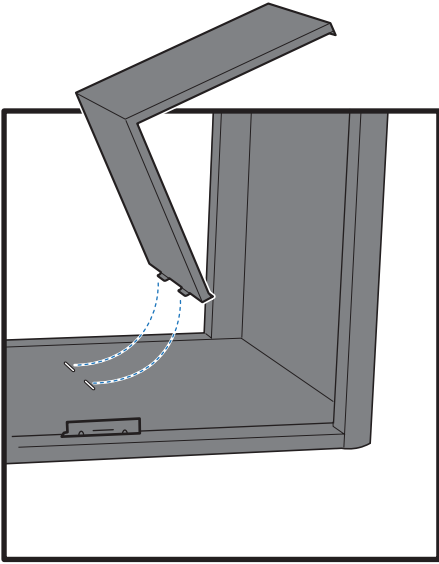
-4



8



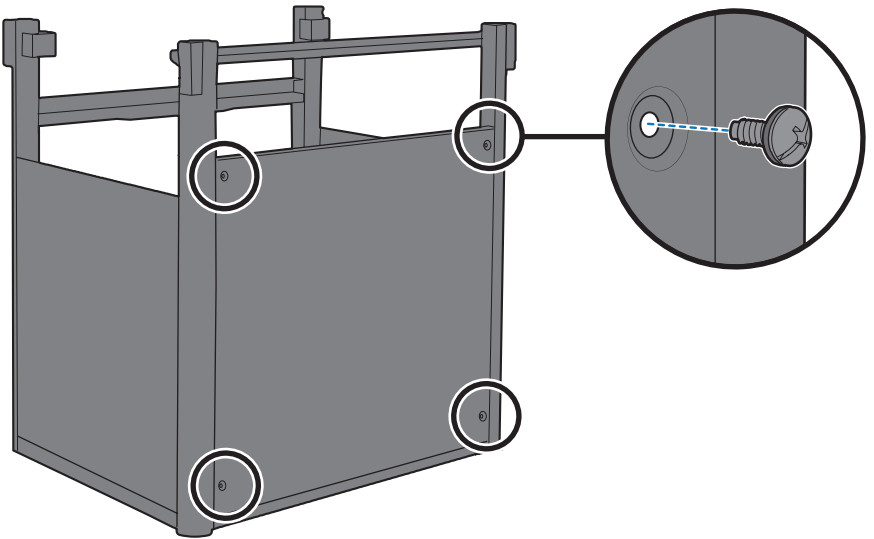
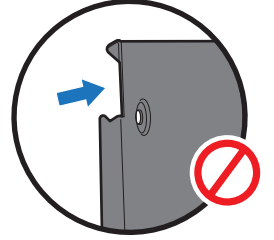
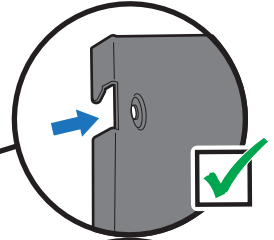
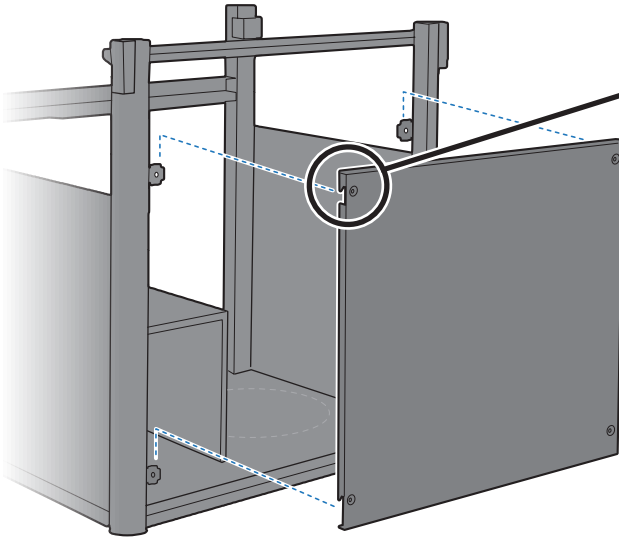
-2

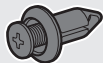
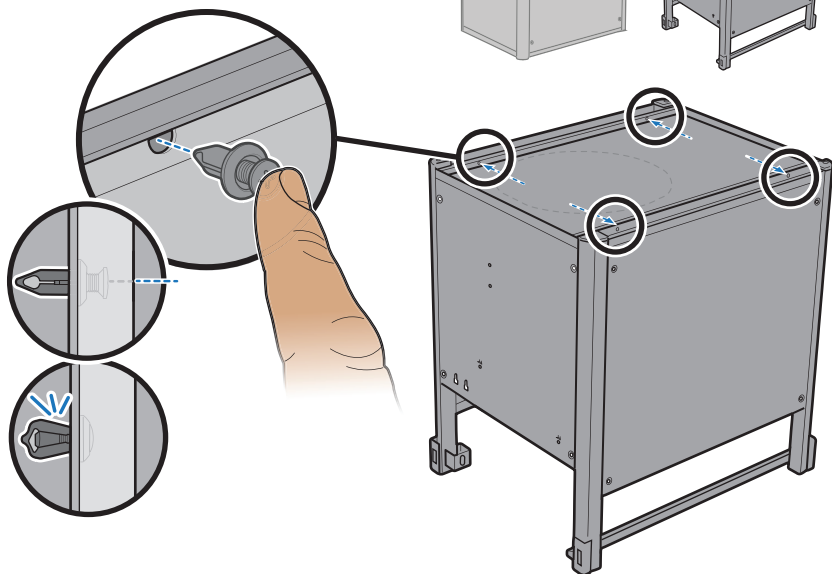
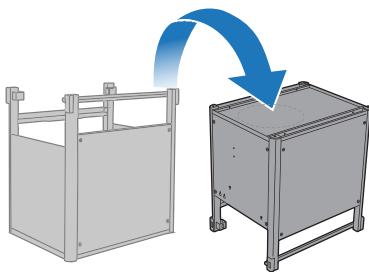
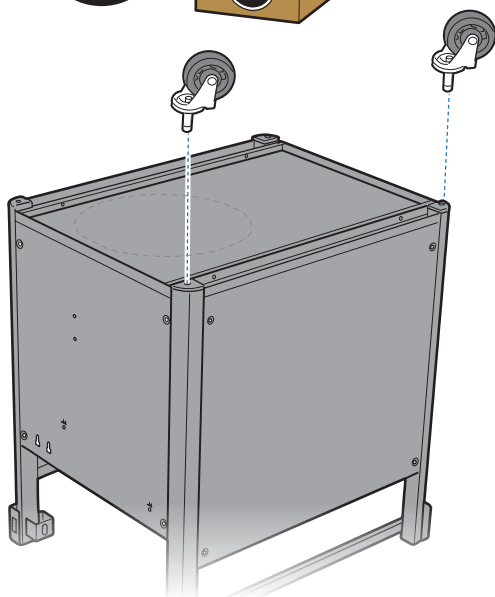


9

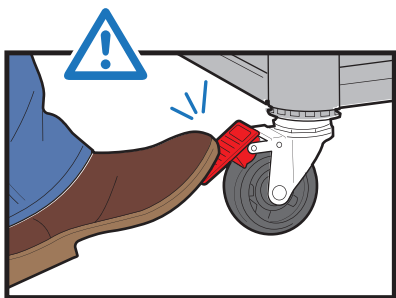
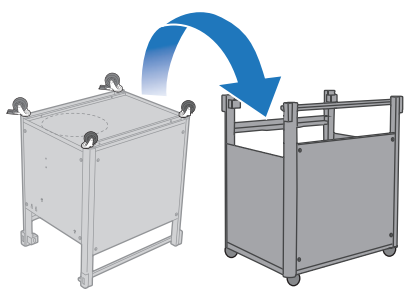
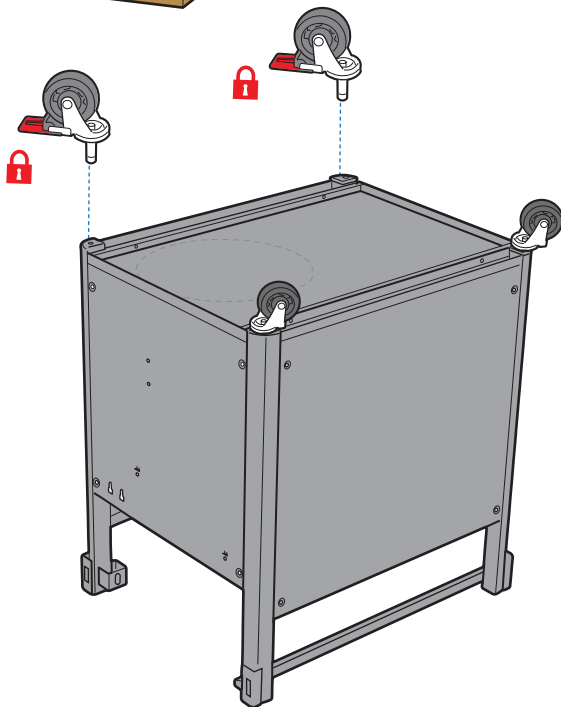
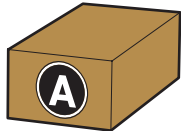


-4



10**-4****11****-2**

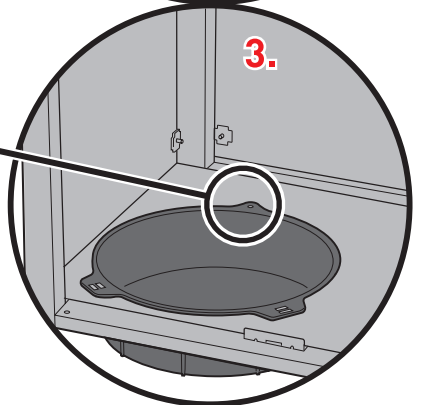
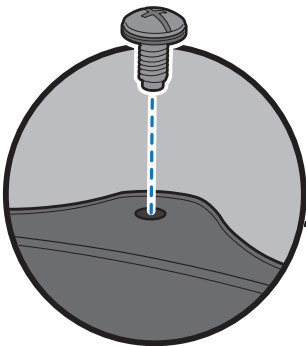
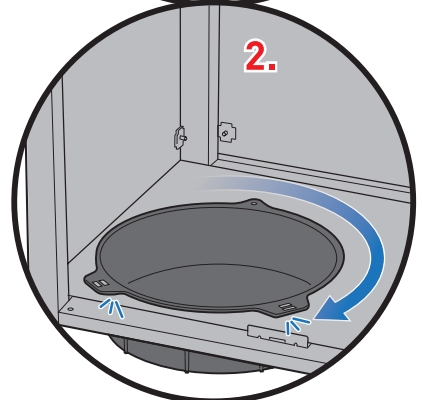
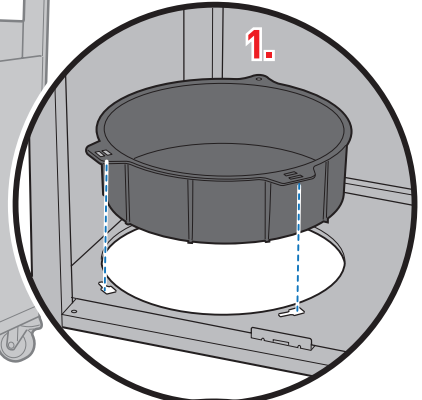
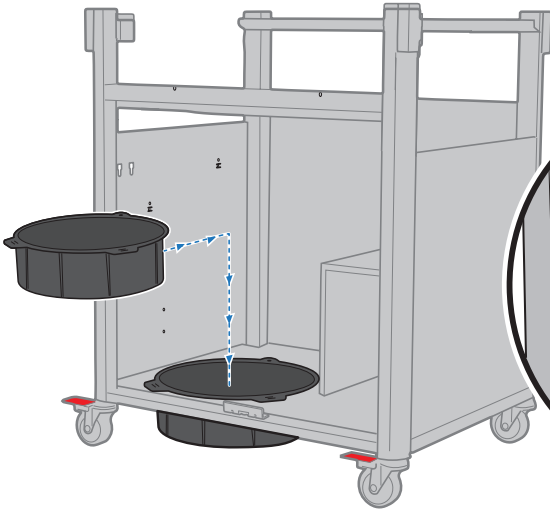
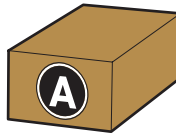
12



13



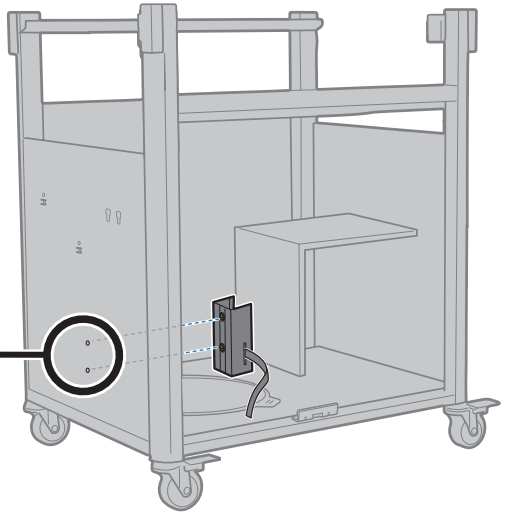
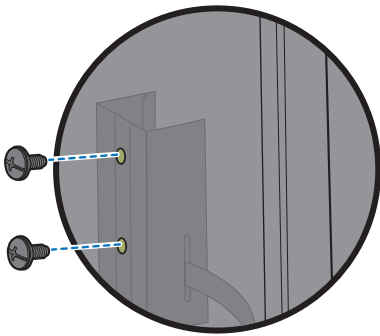
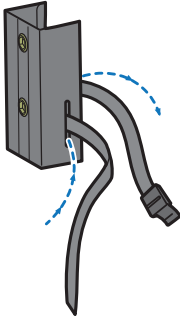
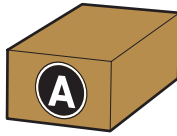
-1



14



-2



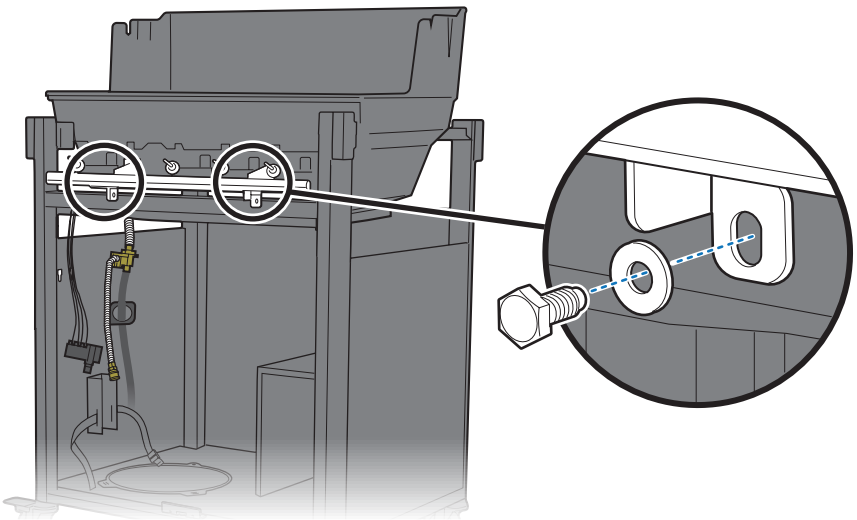
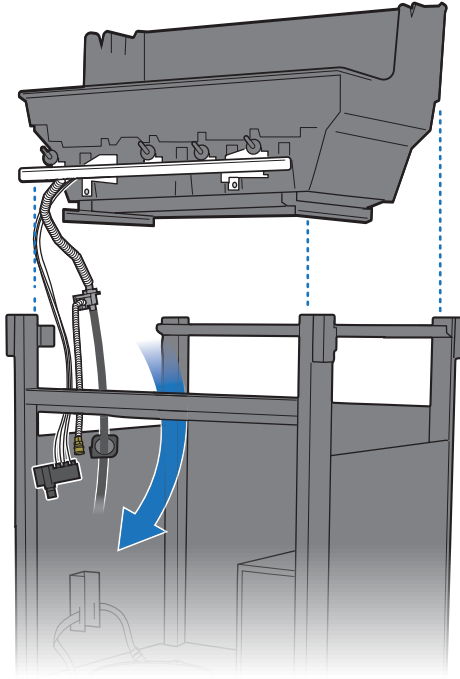
15



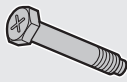
-2



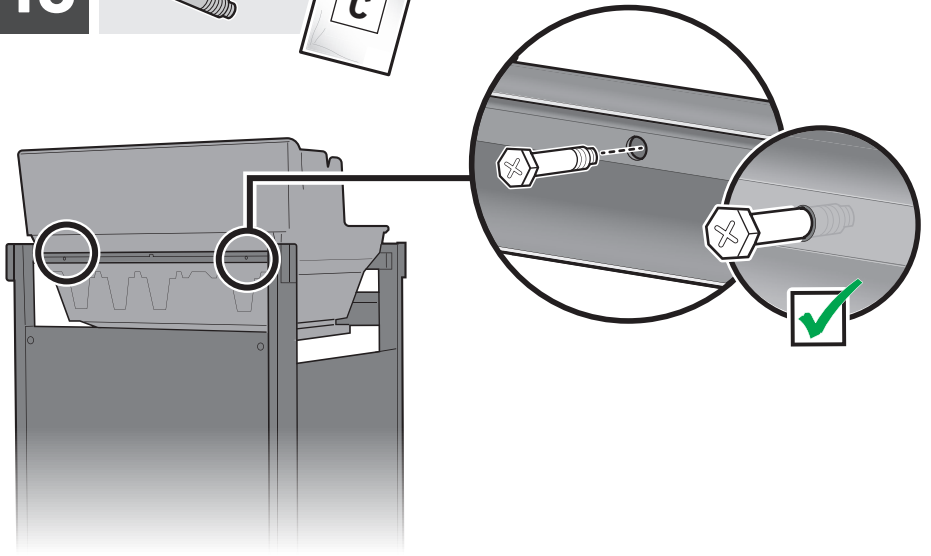
-2



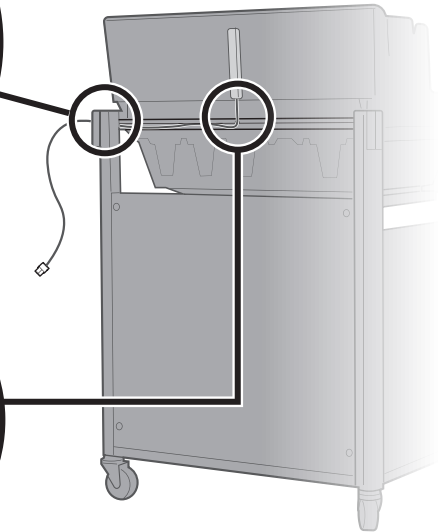
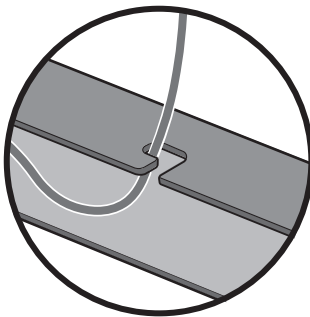
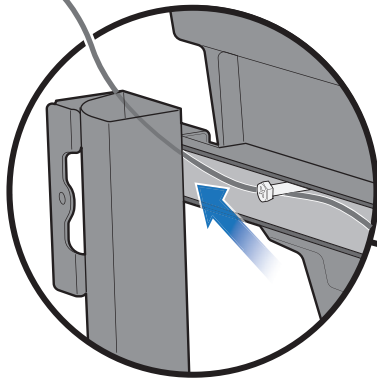
16



-2



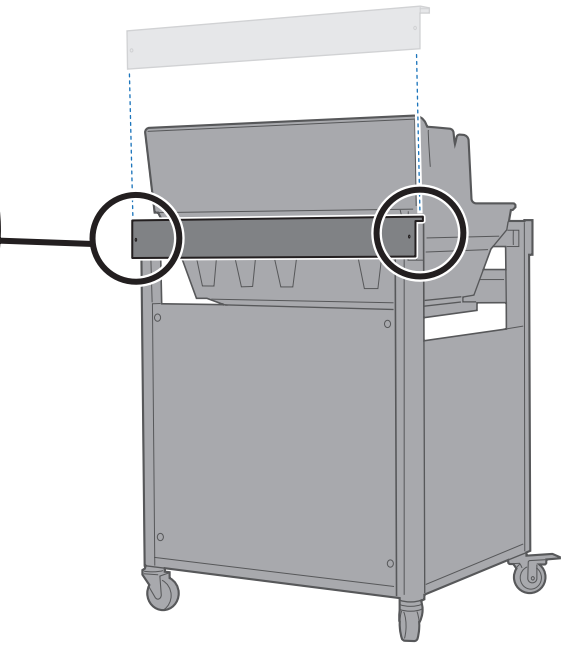
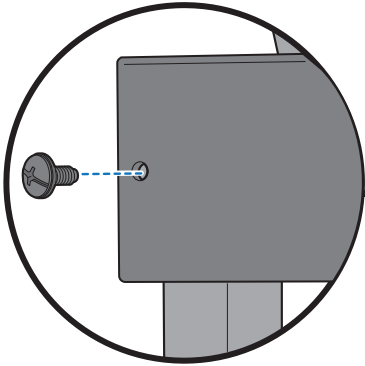
17



18



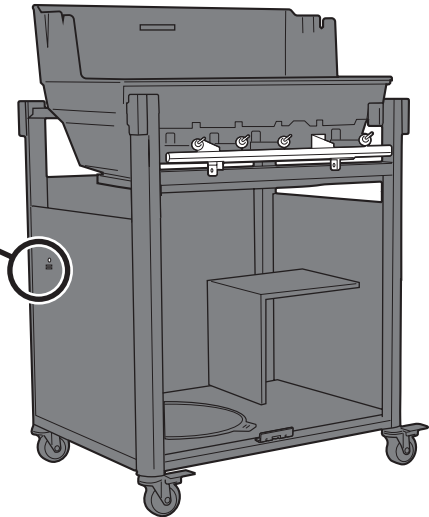
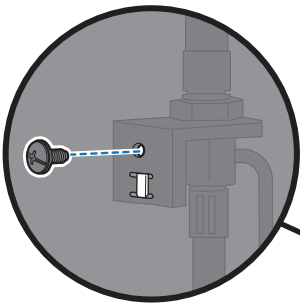
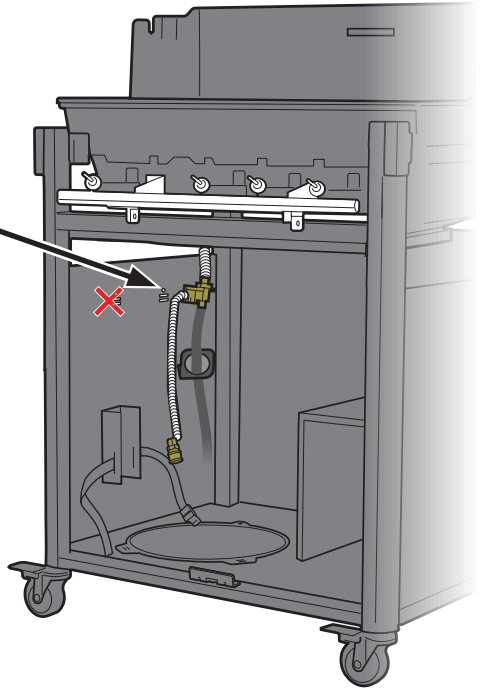
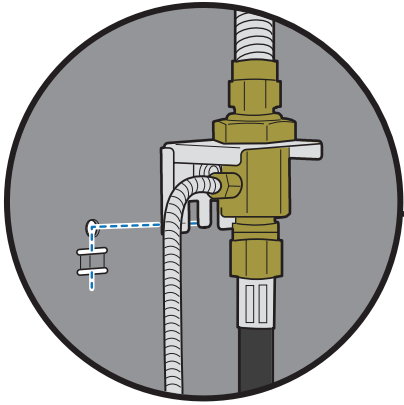
-2



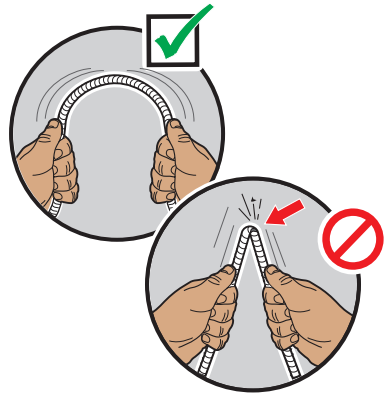
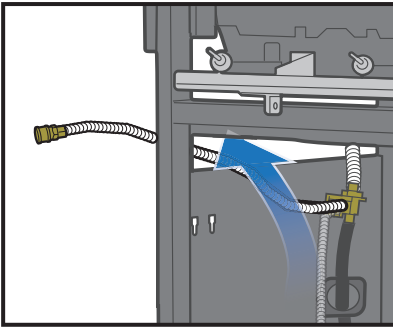
19



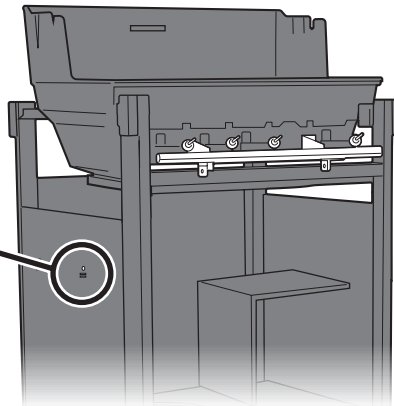
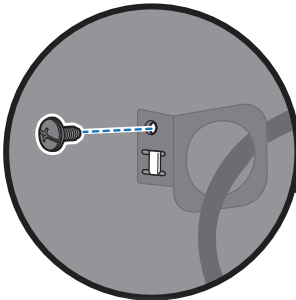
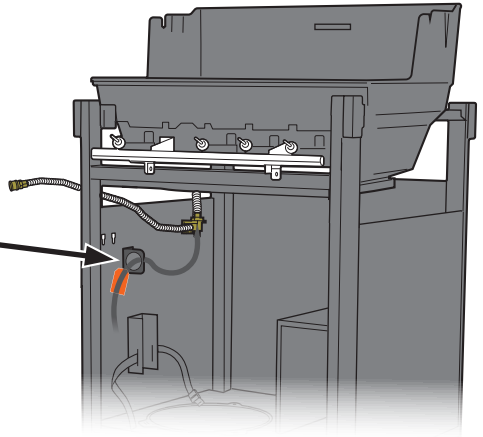
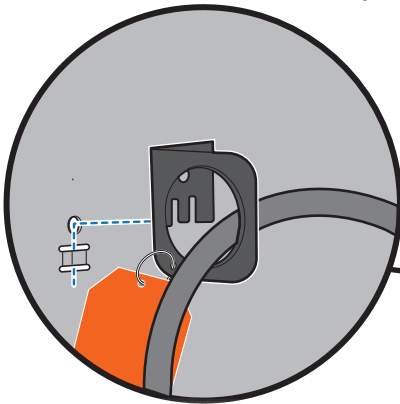
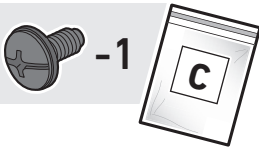
-1



20



21



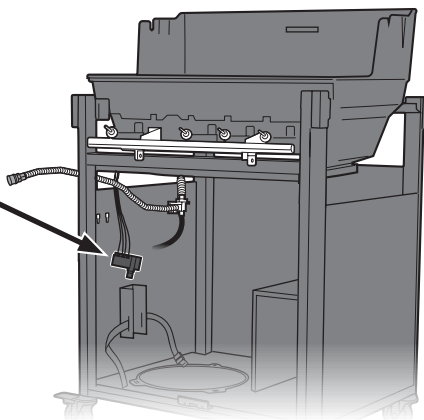
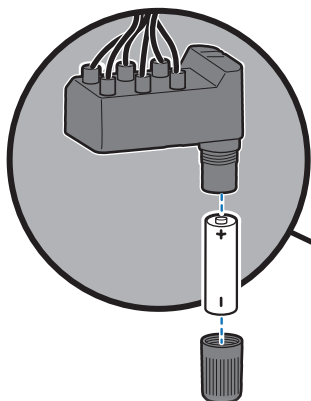
22



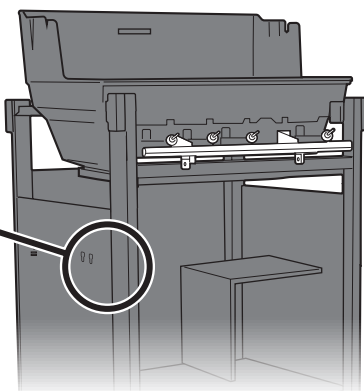
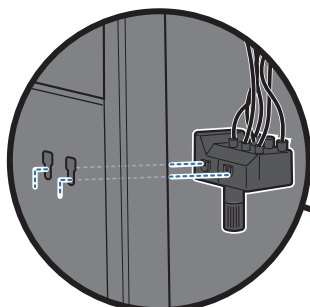
-1



-1



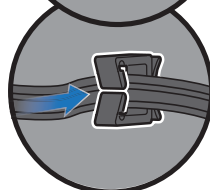
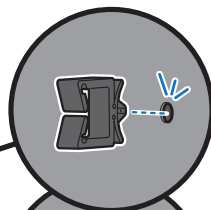
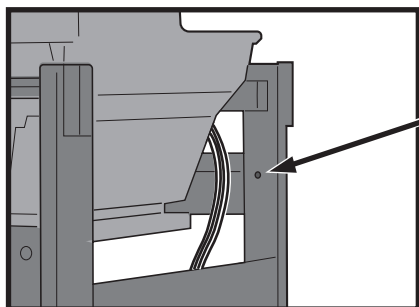
23



24



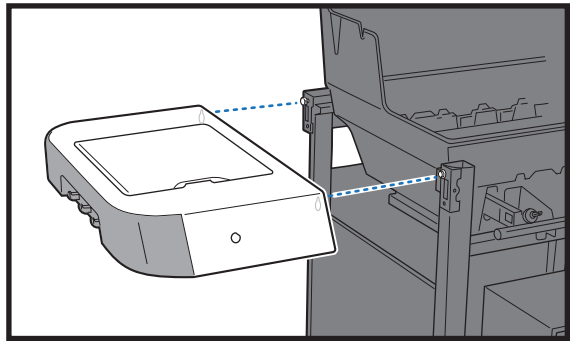
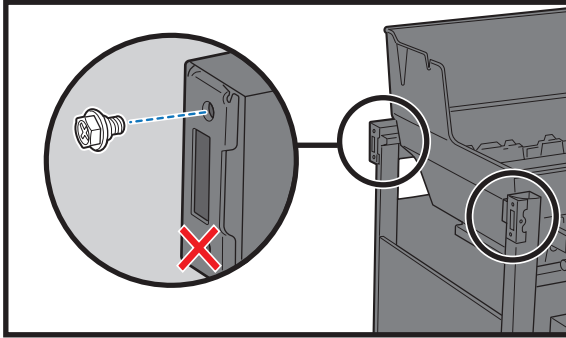
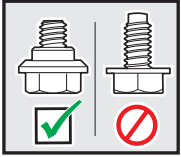
-1



25



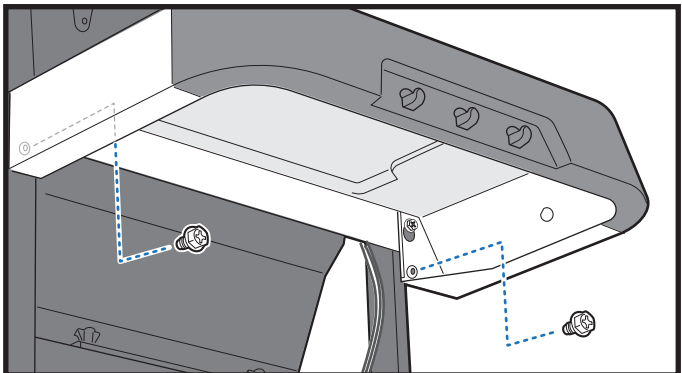
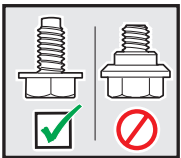
-2



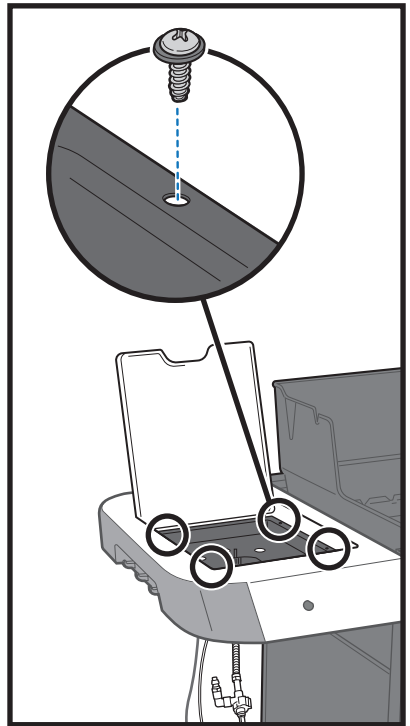
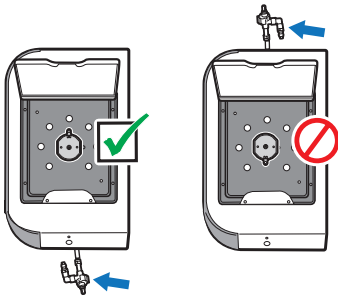
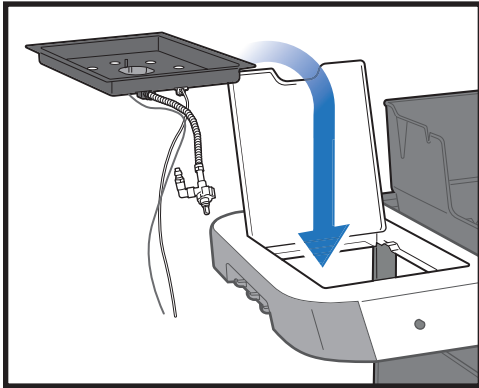
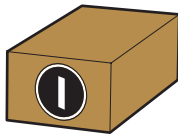
26



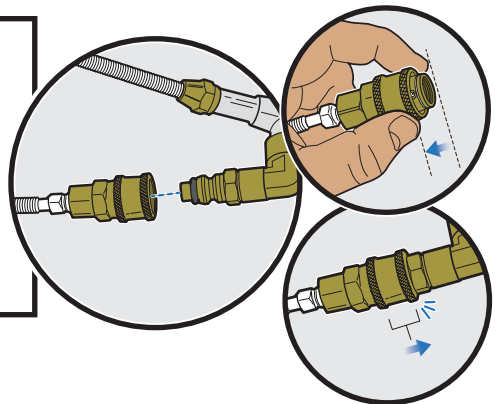
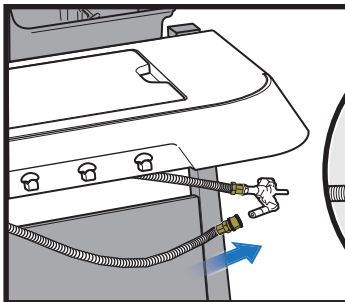
-2



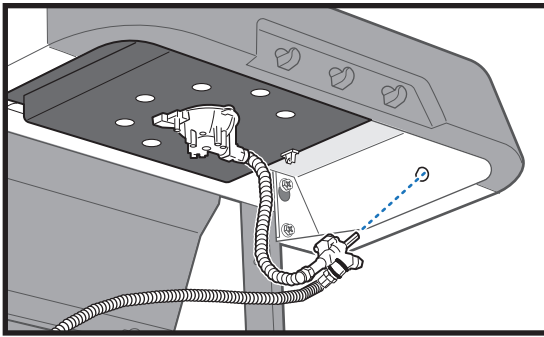
27



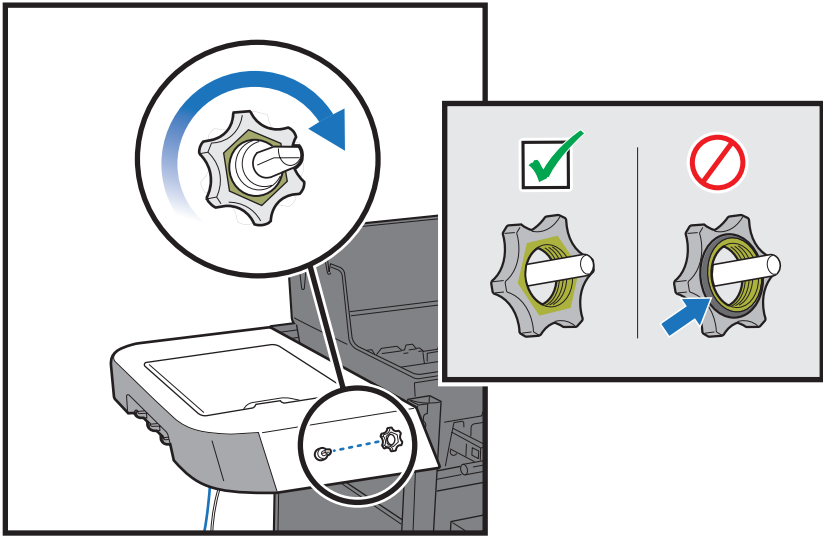
28



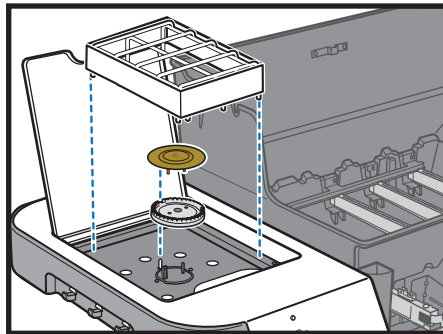
29



30



31

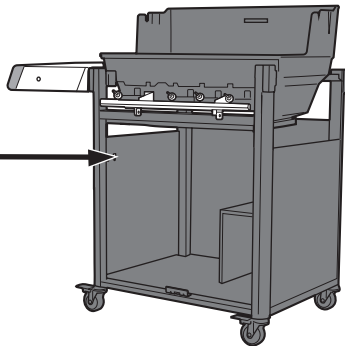
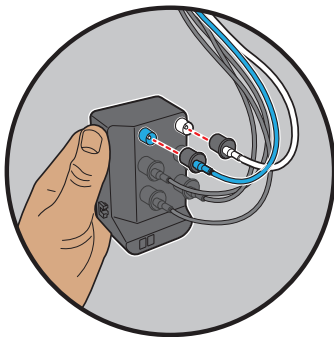
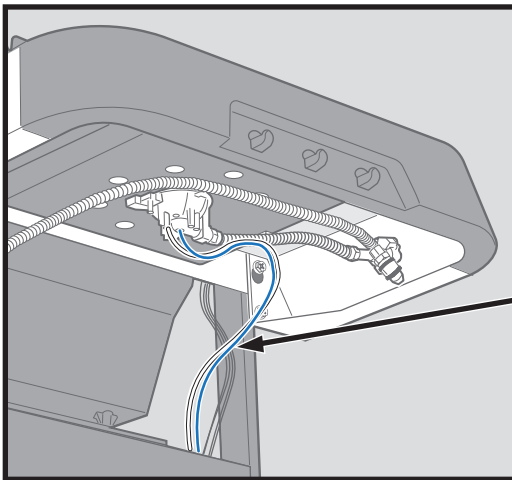


⚠ Только для моделей: 335

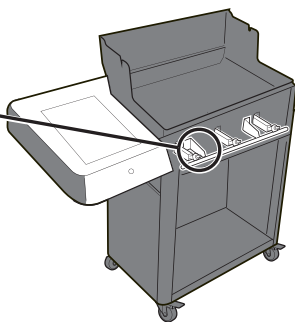
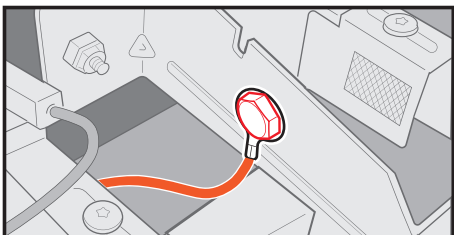
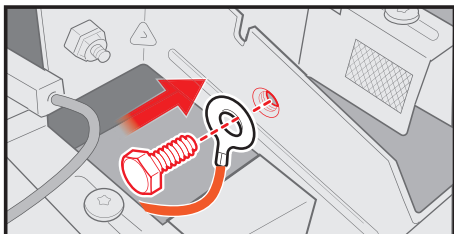
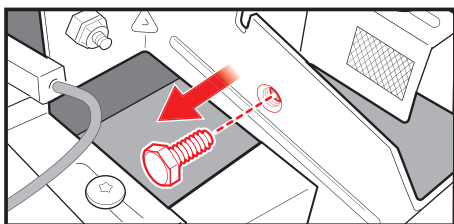
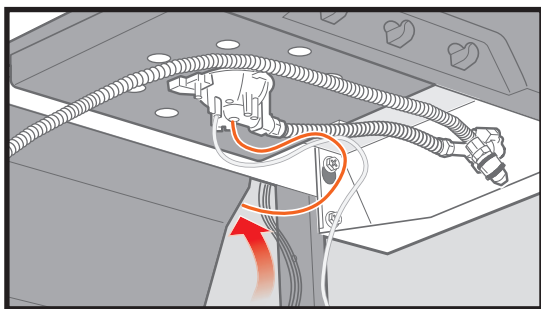
⚠ Yalnızca bu modellerde: 335

⚠ Csak ezek a modellek: 335

⚠ Mono montela: 335



- ⚠ Только для моделей: 435
- ⚠ Csak ezek a modellek: 435
- ⚠ Yalnızca bu modellerde: 435
- ⚠ Mono monteła: 435

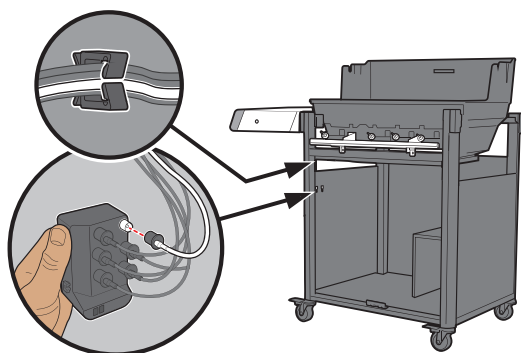


⚠ **ТОЛЬКО 435 МОДЕЛИ:** Кольцевой разъем должен быть надежно прикреплен к коллектору с помощью винта.

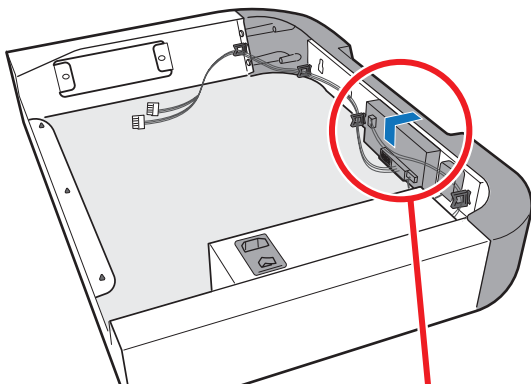
⚠ **CSAK A 435-ÖS MODELLEKNÉL:** A szemes sarut egy csavarral kell biztonságosan rögzíteni.

⚠ **YALNIZCA 435 MODELLERİ:** Halka bağlantısı, manifolda vidayla sıkıştırılmış olmalıdır.

⚠ **MONTEŁA 435 MONO:** O δακτύλιος σύνδεσης πρέπει να στερεωθεί γερά στην πολλαπλή με μια βίδα.



34



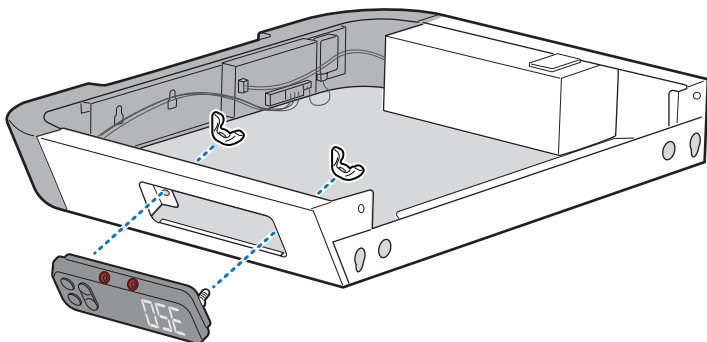
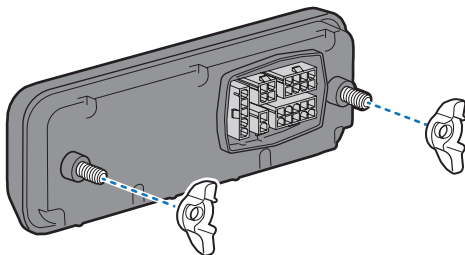
⚠ Не снимайте ленту с платы контроллера в это время.

⚠ Jelenleg ne távolítsa el a szalagot a vezérlőkártyáról.

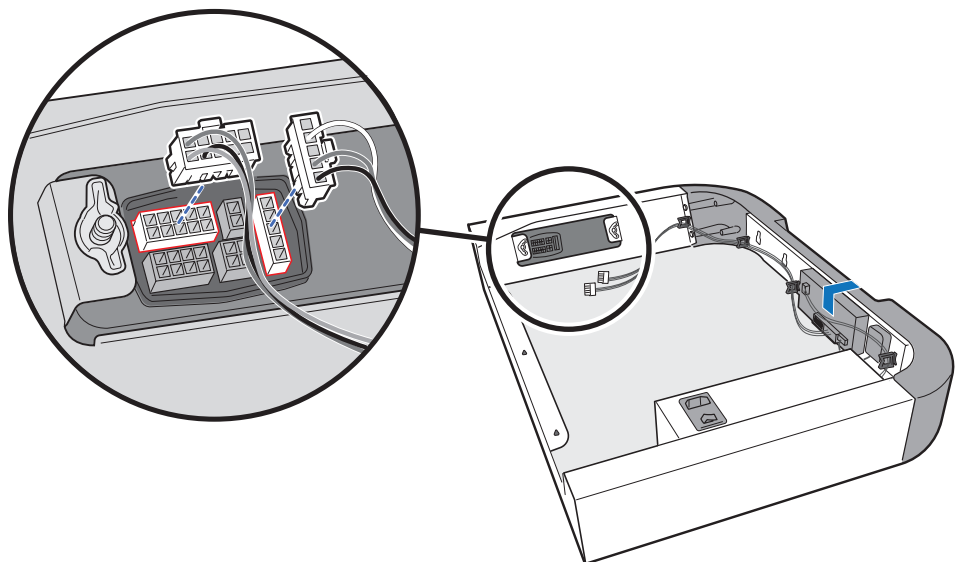
⚠ Şu anda denetleyici kartından bandı çıkarmayın.

⚠ Μην αφαιρείτε ταινία από την πλακέτα ελεγκτή αυτή τη στιγμή.

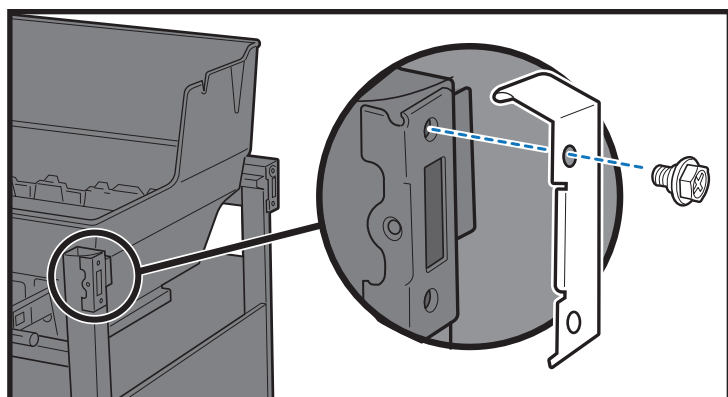
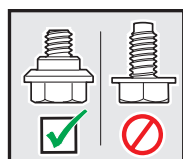
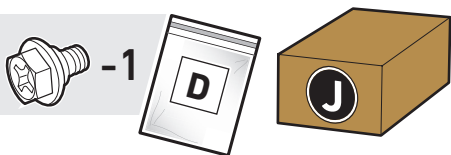
35



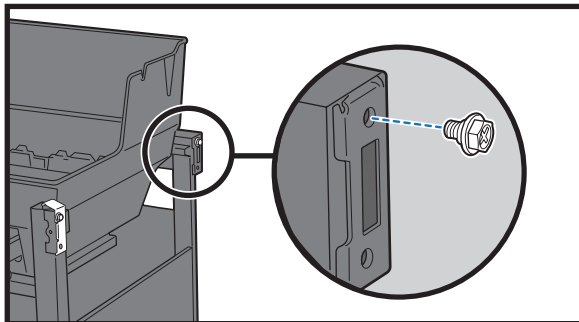
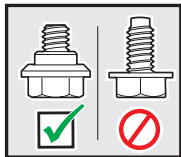
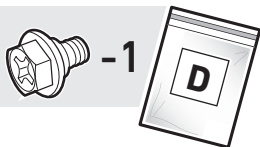
36



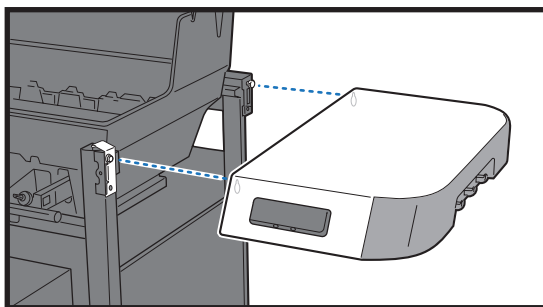
37



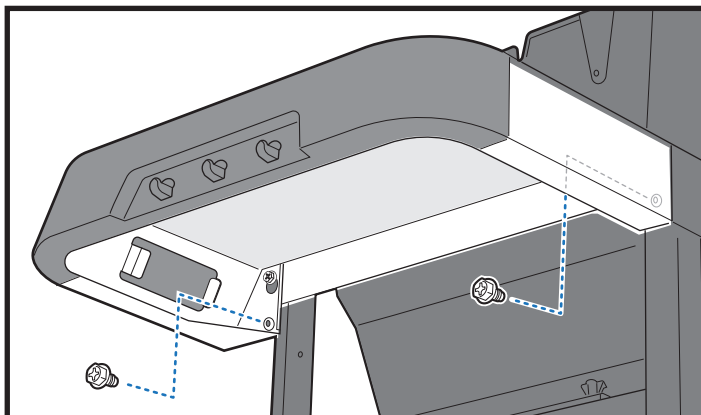
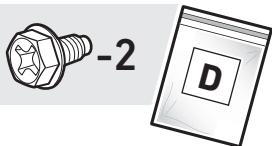
38



39

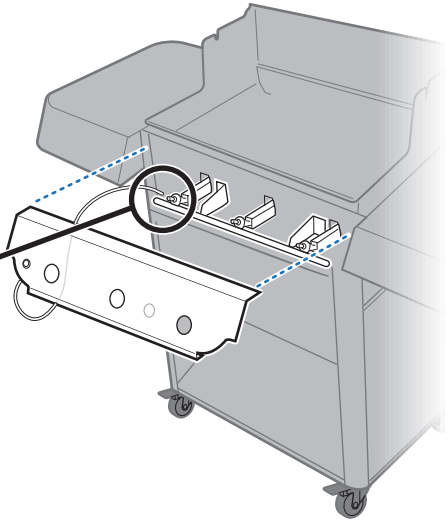
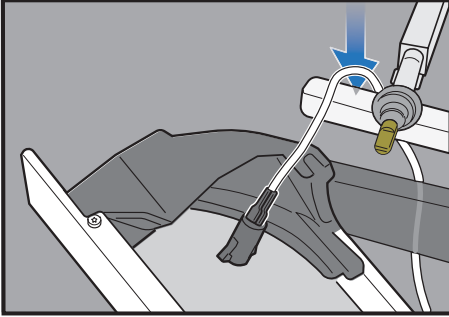
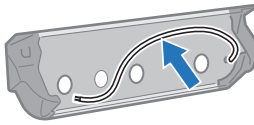


40



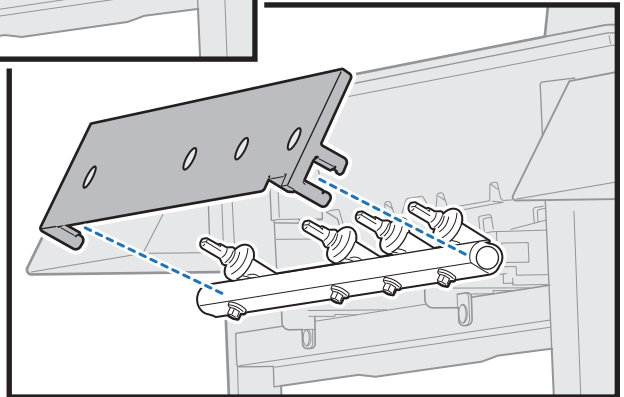
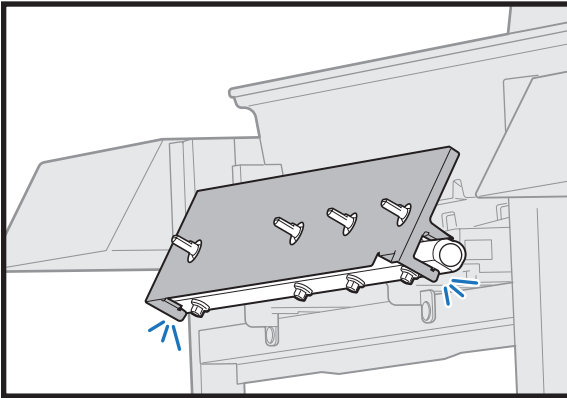
41

*EX
*SX



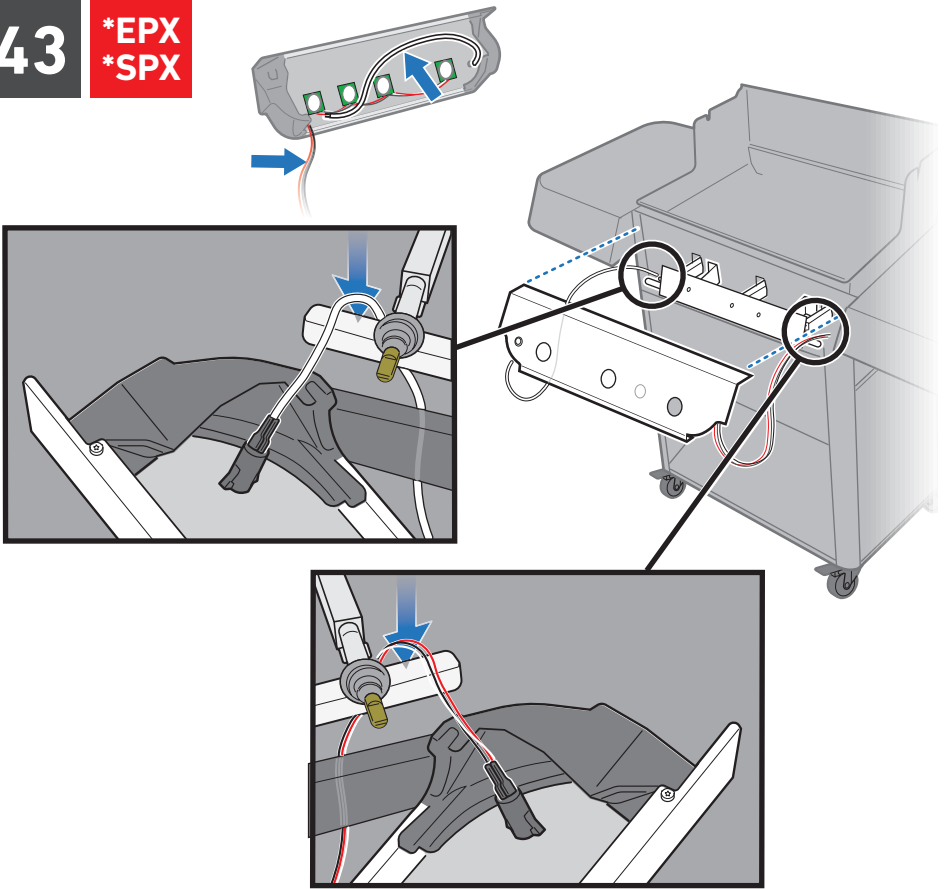
42

*EPX
*SPX



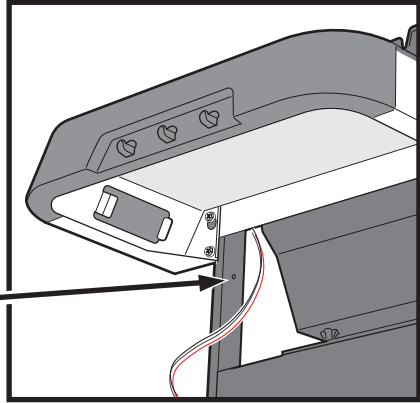
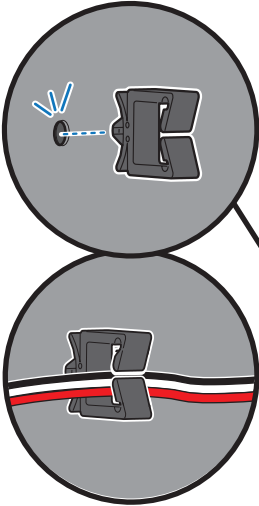
43

*EPX
*SPX

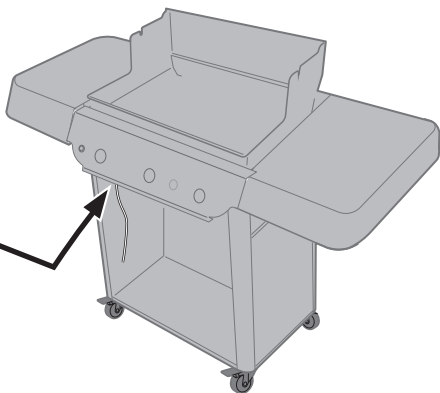
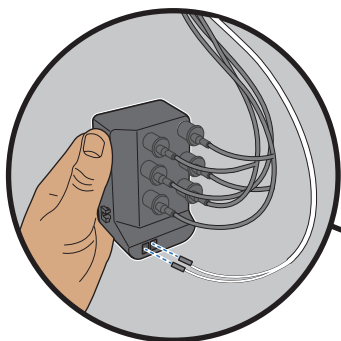


44

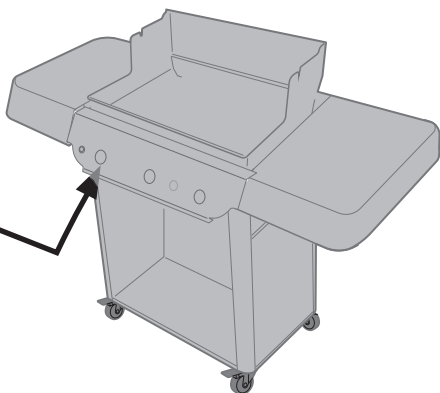
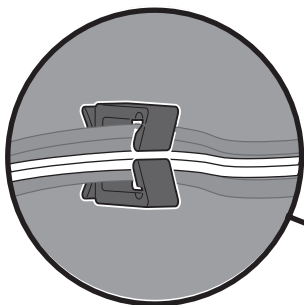
*EPX
*SPX



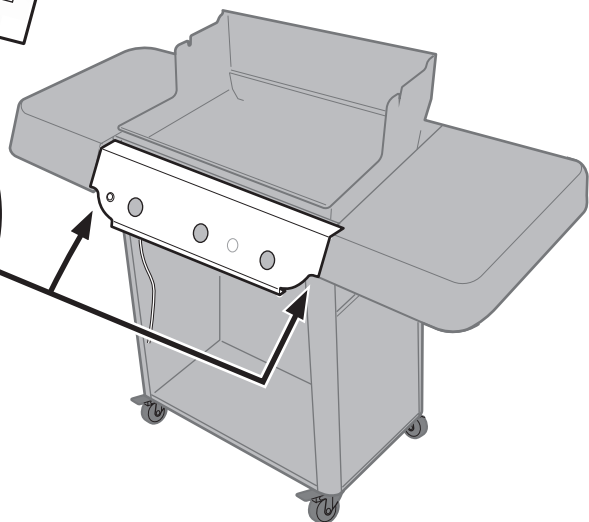
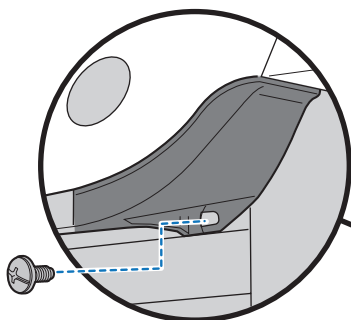
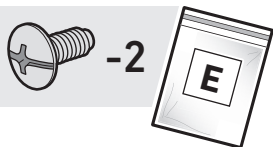
45



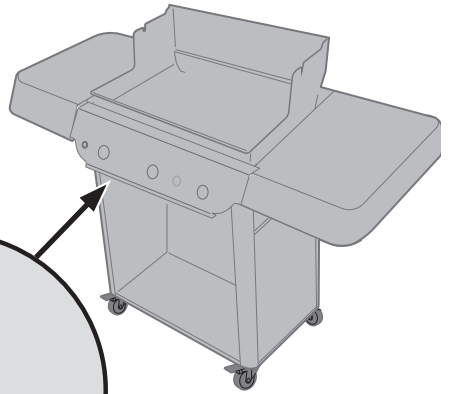
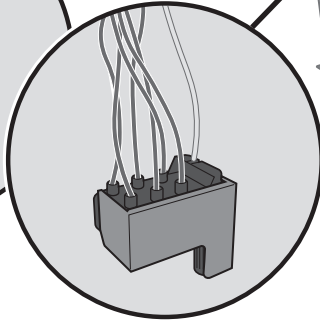
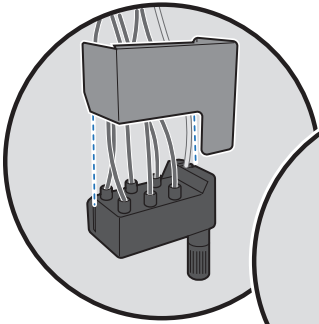
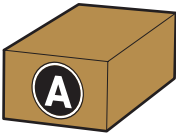
46



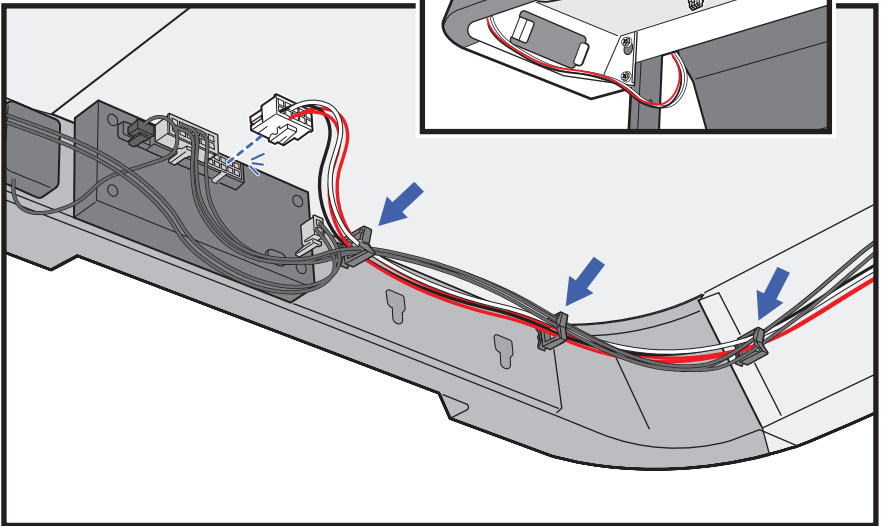
47

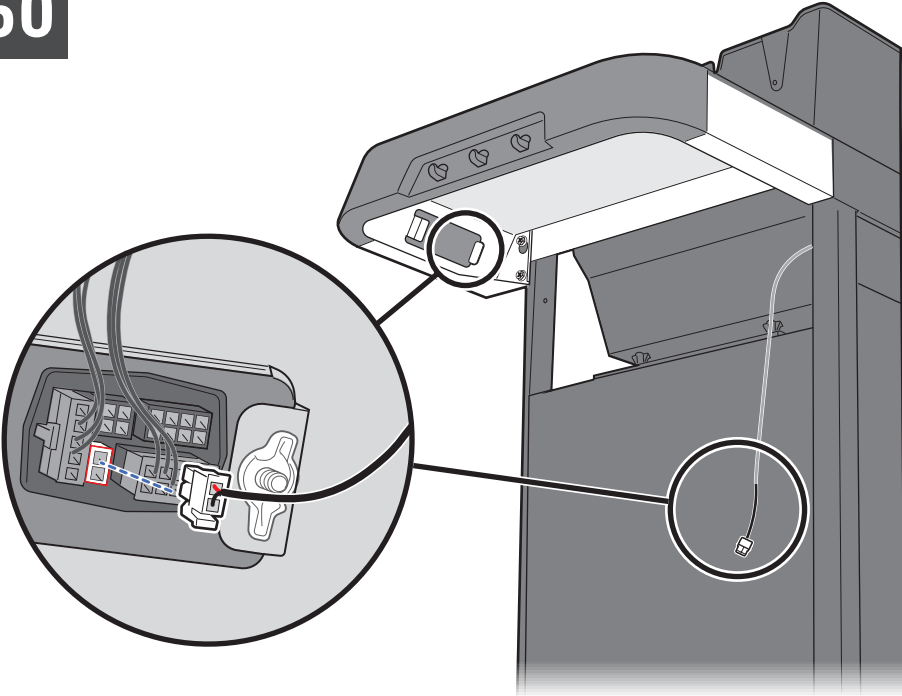


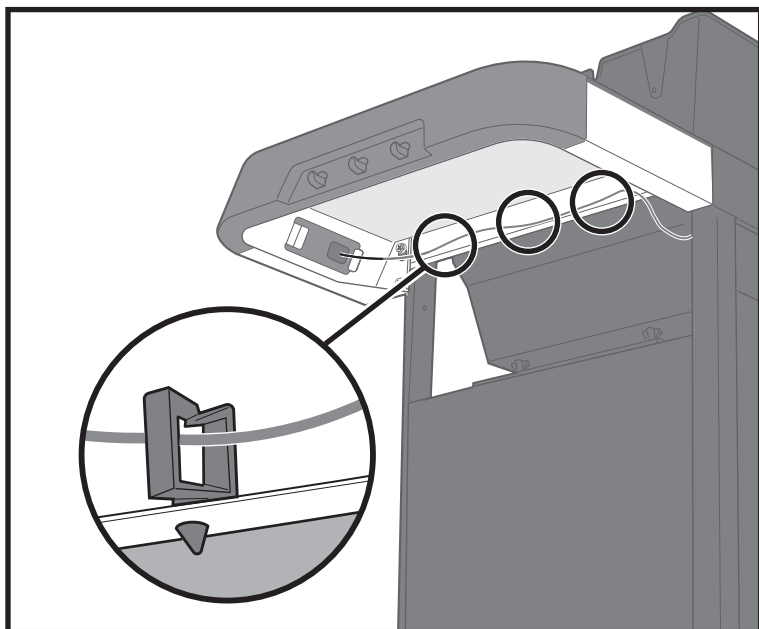
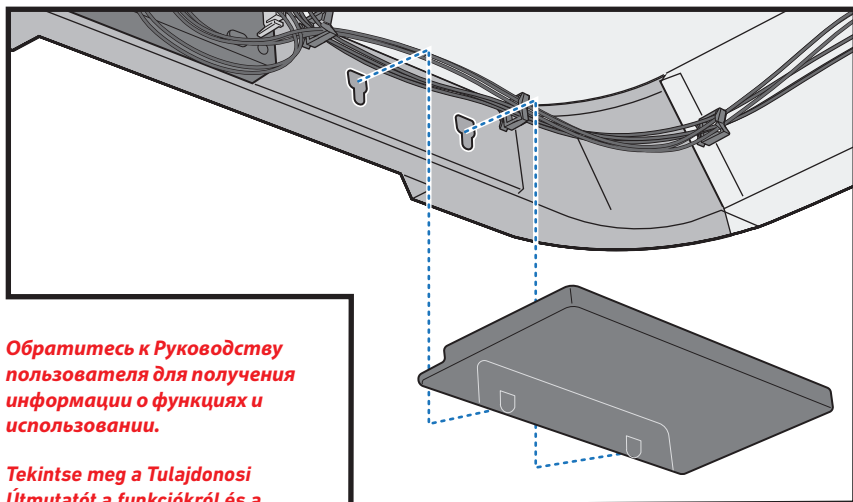
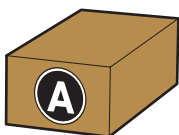
48



49





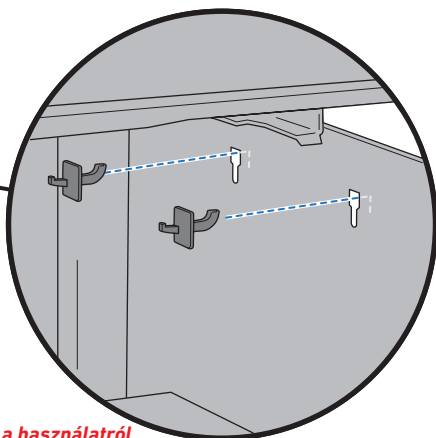
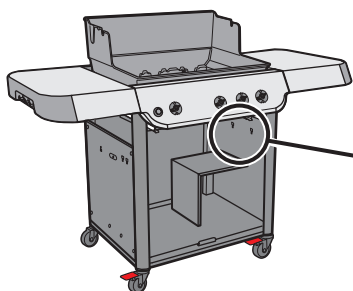
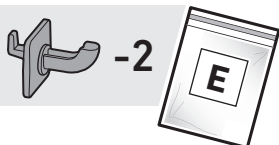
51**52**

Обратитесь к Руководству пользователя для получения информации о функциях и использовании.

Tekintse meg a Tulajdonosi Útmutatót a funkciókról és a használatról.

Özellikler ve kullanım için Kullanıcı Kılavuzuna bakın.

Ανατρέξτε στον Οδηγό κατόχου για δυνατότητες και χρήση.

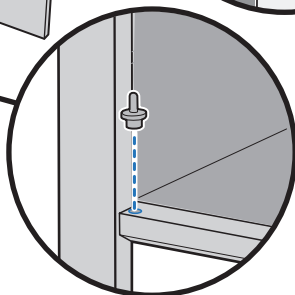
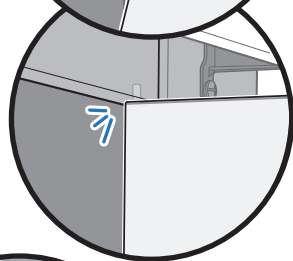
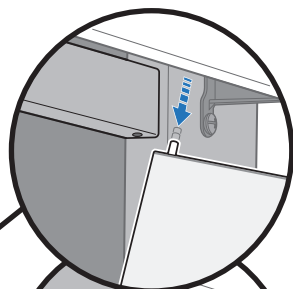
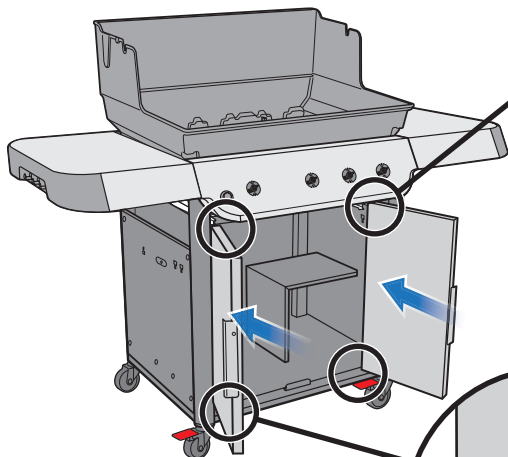
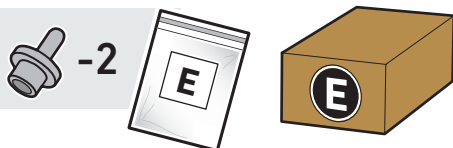
53

Обратитесь к Руководству пользователя для получения информации о функциях и использовании.

Tekintse meg a Tulajdonosi Útmutatót a funkciókról és a használatról.

Özellikler ve kullanım için Kullanıcı Kılavuzuna bakın.

Ανατρέξτε στον Οδηγό κατόχου για δυνατότητες και χρήση.

54

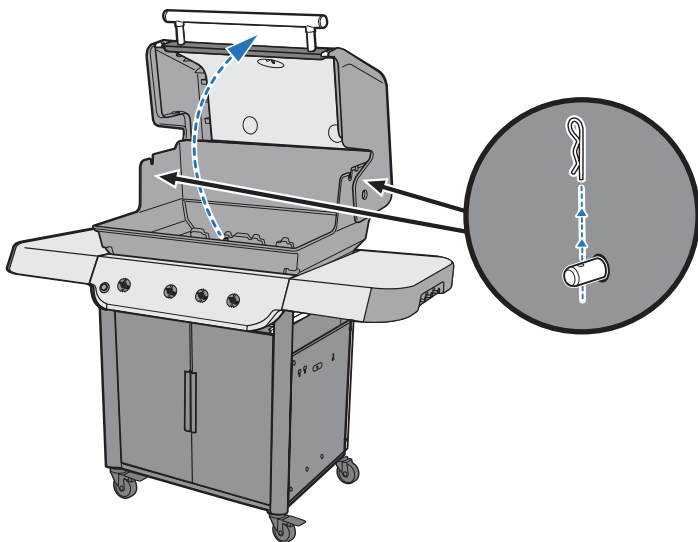
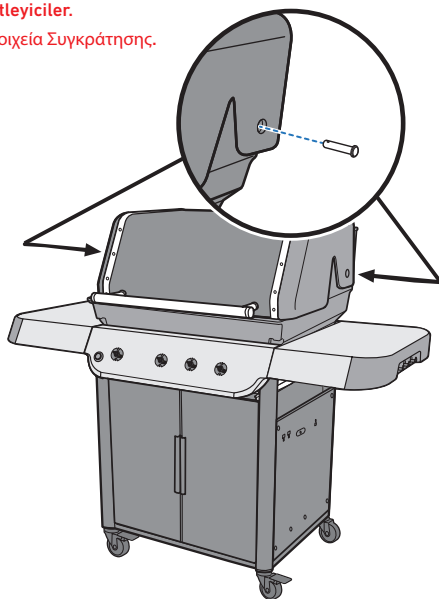
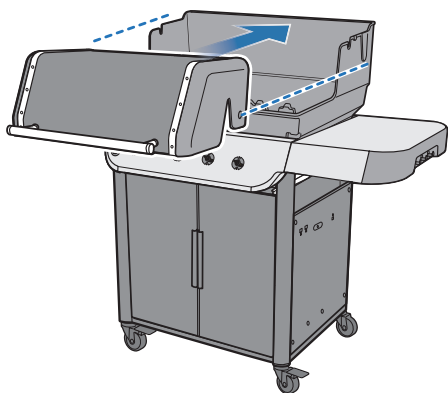


Дополнительные крепления.

Extra kötőelemek.

Ekstra Sabitleyiciler.

Επιπλέον Στοιχεία Συγκράτησης.



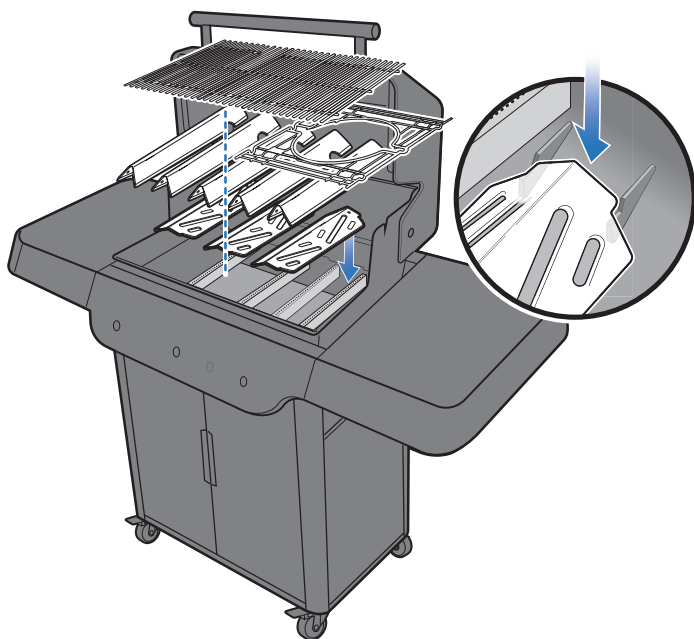
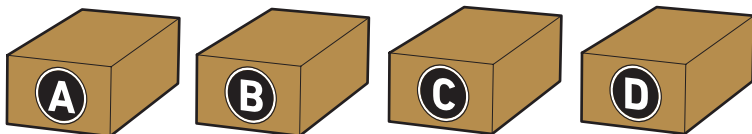
⚠ Соответствующие инструкции по зажиганию представлены в разделе Диагностика и устранение неисправностей в вашем руководстве пользователя гриля.

⚠ A gyufás begyújtásra vonatkozó utasításokat lásd a felhasználói kézikönyv Hibaelhárítás című részében.

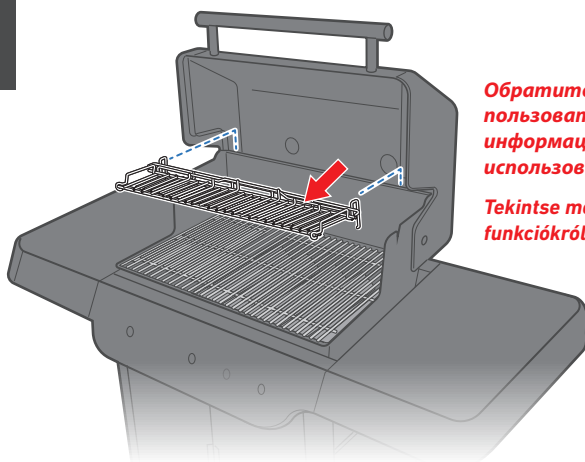
⚠ Kibrittle yakma talimatları için Kullanım Kılavuzu'nun Sorun Giderme bölümüne bakınız.

⚠ Ανατρέξτε στην ενότητα Αντιμετώπισης Προβλημάτων του Οδηγού Κατόχου για οδηγίες σχετικά με το άναμμα με σπίρτο.

56



57



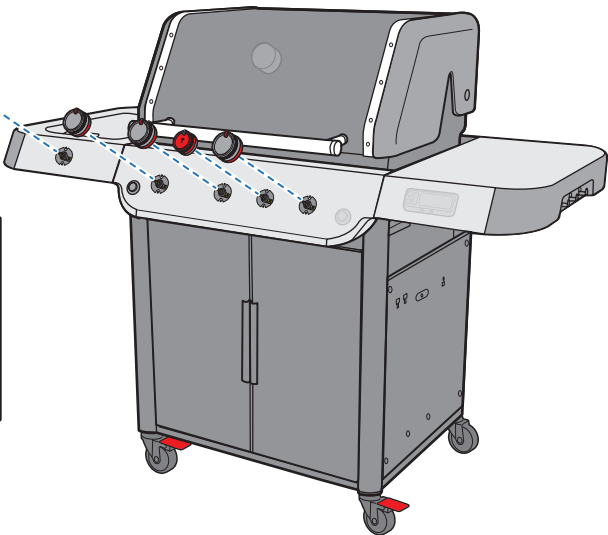
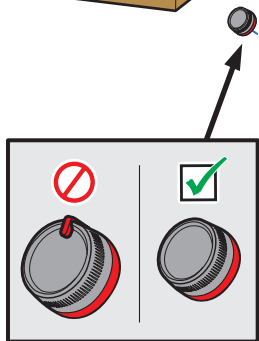
Обратитесь к Руководству пользователя для получения информации о функциях и использовании.

Tekintse meg a Tulajdonosi Útmutatót a funkciókról és a használatról.

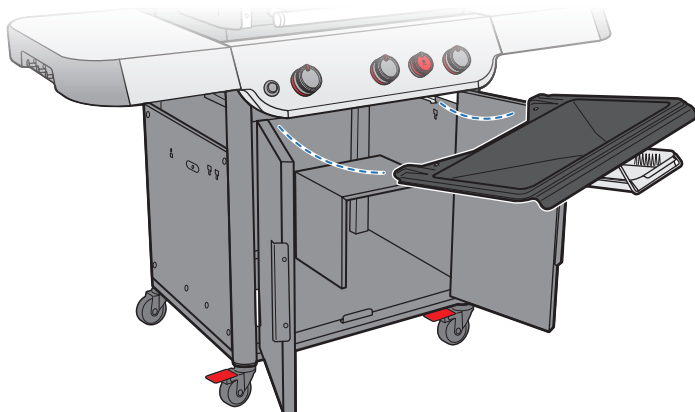
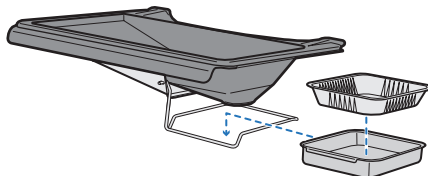
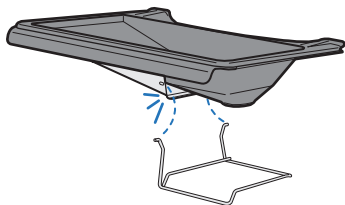
Özellikler ve kullanım için Kullanıcı Kılavuzuna bakın.

Ανατρέξτε στον Οδηγό κατόχου για δυνατότητες και χρήση.

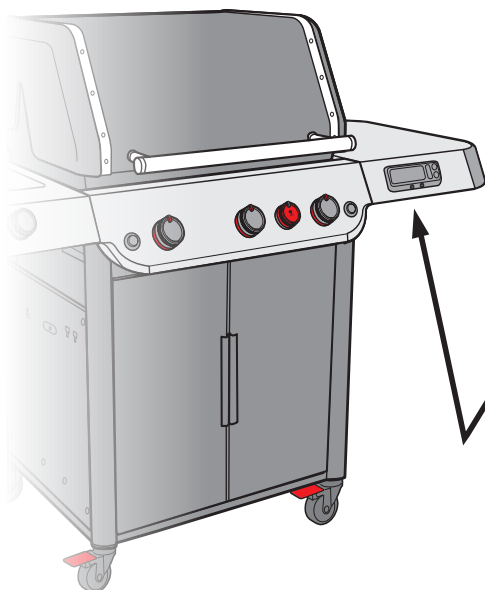
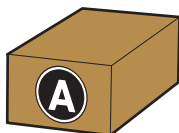
58



59



60



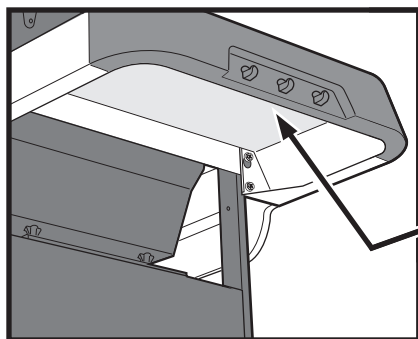
Обратитесь к Руководству пользователя для получения информации о функциях и использовании.

Tekintse meg a Tulajdonosi Útmutatót a funkciókról és a használatról.

Özellikler ve kullanım için Kullanıcı Kılavuzuna bakın.

Ανατρέξτε στον Οδηγό κατόχου για δυνατότητες και χρήση.

61



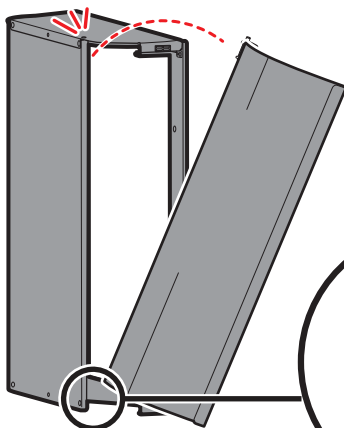
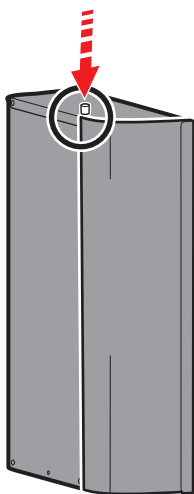
⚠ Соответствующие инструкции по зажиганию представлены в разделе Диагностика и устранение неисправностей в вашем руководстве пользователя гриля.

⚠ A gyufás begyújtásra vonatkozó utasításokat lásd a felhasználói kézikönyv Hibaelhárítás című részében.

⚠ Kibritle yakma talimatları için Kullanım Kılavuzu'nun Sorun Giderme bölümüne bakınız.

⚠ Ανατρέξτε στην ενότητα Αντιμετώπισης Προβλημάτων του Οδηγού Κατόχου για οδηγίες σχετικά με το άναμμα με σπρίτο.

62



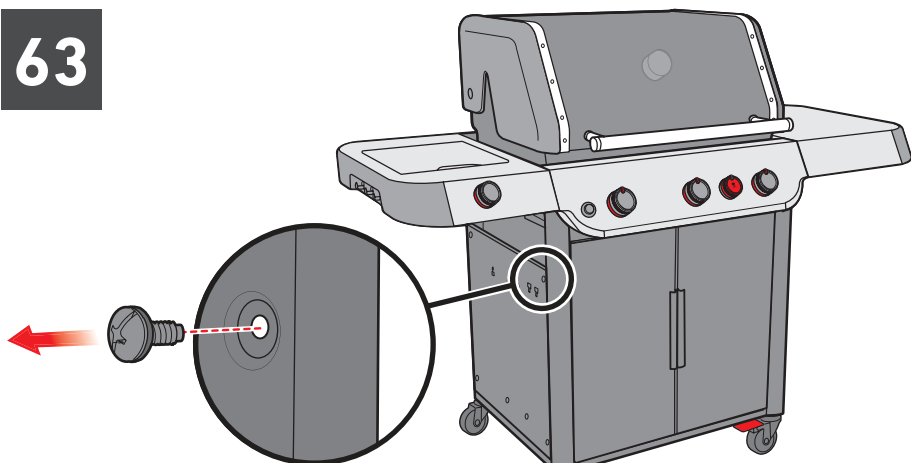
⚠ Крепежные средства
убрать в безопасное
место.

⚠ Őrizze meg a
hardvert.

⚠ Donanımı saklayın.

⚠ Φυλάξτε τα συνδετικά
στοιχεία.

63



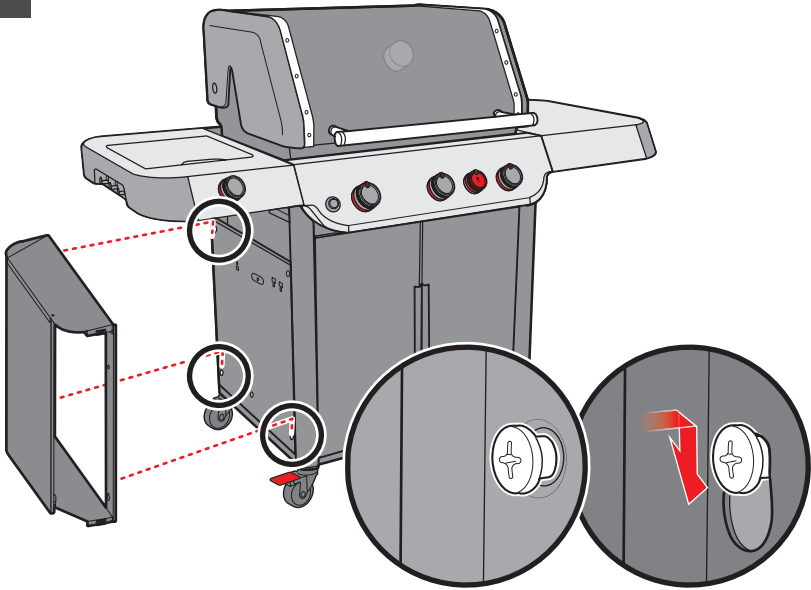
⚠ Крепежные средства
убрать в безопасное
место.

⚠ Őrizze meg a
hardvert.

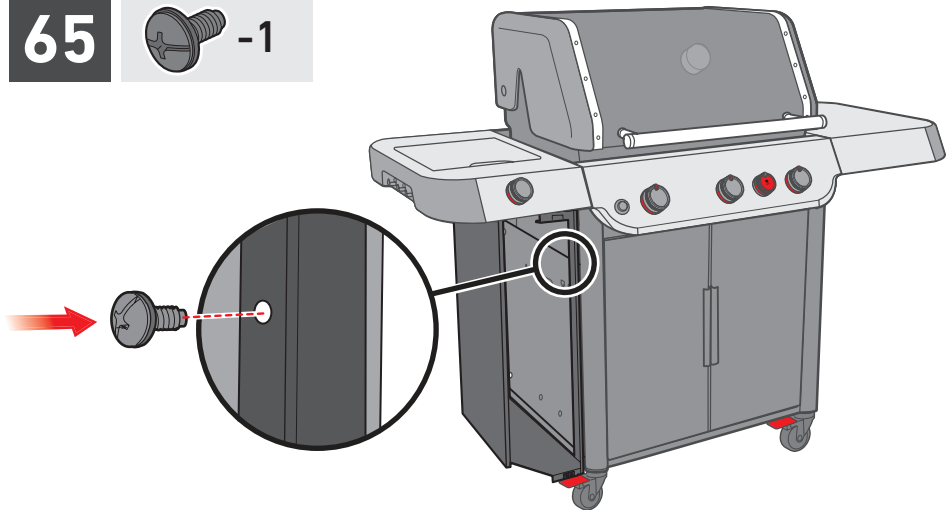
⚠ Donanımı saklayın.

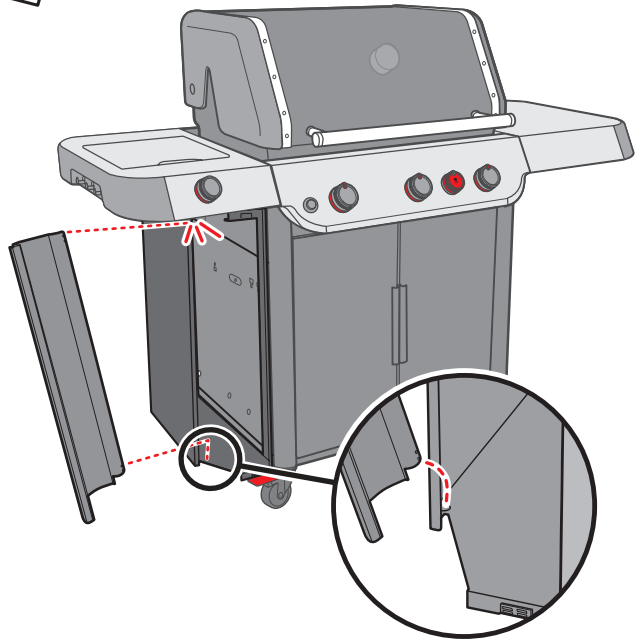
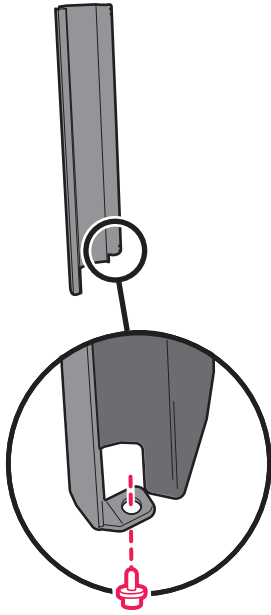
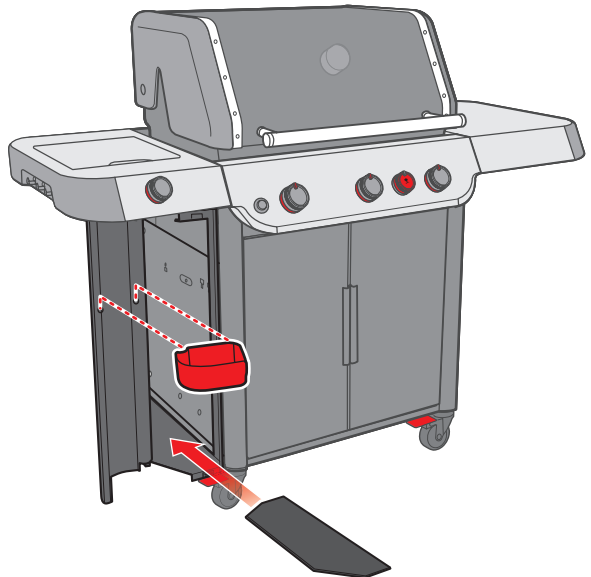
⚠ Φυλάξτε τα συνδετικά
στοιχεία.

64

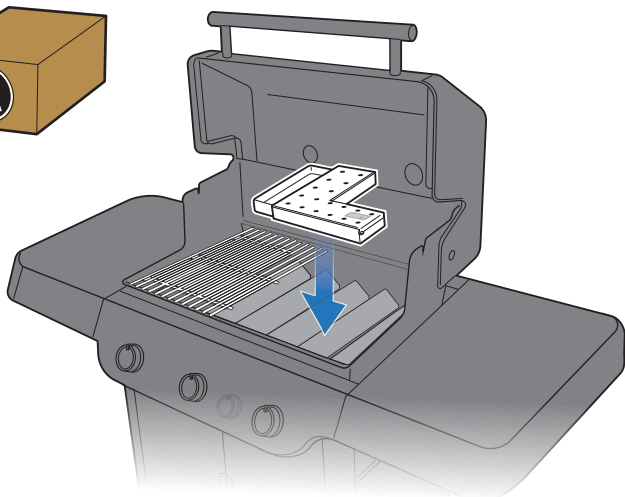


65



66**-1****Дополнительные крепления.****Extra kötölemek.****Ekstra Sabitleyiciler.****Επιπλέον Στοιχεία Συγκράτησης.****67**

68



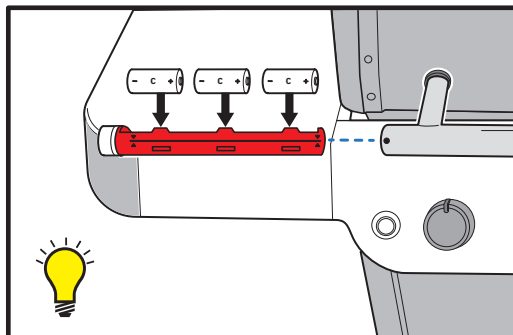
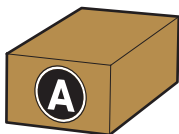
Только для некоторых моделей.
Обратитесь к Руководству пользователя
для получения информации о функциях и
использовании.

Csak bizonyos modellekhez.
Tekintse meg a Tulajdonosi Útmutatót a funkciókról
és a használatról.

Yalnızca belirli modeller için.
Özellikler ve kullanım için Kullanıcı Kılavuzuna bakın.

Μόνο για επιλεγμένα μοντέλα.
Ανατρέξτε στον Οδηγό κατόχου για δυνατότητες και χρήση.

69

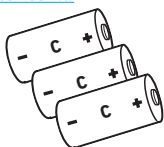


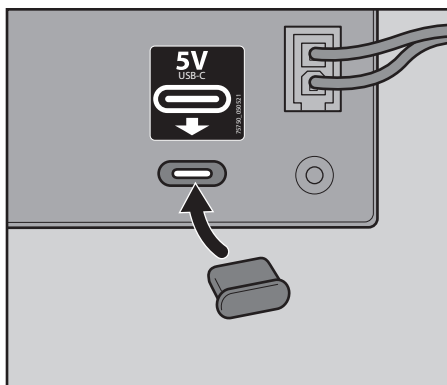
Только для некоторых моделей.

Csak bizonyos modellekhez.

Yalnızca belirli modeller için.

Μόνο για επιλεγμένα μοντέλα.





Информацию об использовании портативного зарядного устройства смотрите в разделе «Подключение портативного зарядного устройства» Руководства пользователя.

Egy külső áramforrás használatára vonatkozó információért lásd a Felhasználói kézikönyv „Külső áramforrás csatlakoztatása” című részét.

Haricî bir taşınabilir şarj aleti kullanmayla ilgili daha fazla bilgi için "Haricî Bir Taşınabilir Şarj Aleti (Power Bank) Bağlama" konusuna bakın.

Για πληροφορίες σχετικά με τη χρήση ενός εξωτερικού φορητού φορτιστή, ανατρέξτε στην ενότητα "Συνδέοντας έναν εξωτερικό φορητό φορτιστή" στο εγχειρίδιο χρήστη.

⚠️ Перед началом использования гриля убедитесь, что все компоненты собраны и соединения надежно затянуты.

⚠️ Перед включением гриля удалите весь упаковочный материал.

⚠️ Ellenőrizze, hogy minden alkotóelem össze legyen szerelve és a szilárd alkatrészek teljesen meg legyenek húzva, mielőtt működtetni kezdi a grillt!

⚠️ A grill használata előtt távolítsa el az összes csomagolóanyagot.

⚠️ Izgarayı çalıştırmadan önce bütün parçaların monte edildiğinden ve donanımın tamamen sıkıldığından emin olun.

⚠️ Izgaranızı çalıştırmadan önce tüm ambalaj malzemelerini çıkarın.

⚠️ Βεβαιωθείτε ότι όλα τα εξαρτήματα έχουν συναρμολογηθεί και ότι όλος ο εξοπλισμός έχει συνδεθεί σφικτά πριν λειτουργήσετε την ψησταριά.

⚠️ Αφαιρέστε όλο το υλικό συσκευασίας πριν χρησιμοποιήσετε τη σχάρα σας.

Зарегистрируйтесь сегодня.

Regisztráljon még ma.

Hemen Kaydolun.

Εγγραφείτε Σήμερα.



Apple and the Apple logo are trademarks of Apple Inc., registered in the U.S. and other countries. App Store is a service mark of Apple Inc. Android and Google Play are trademarks of Google Inc.

© 2021 Designed and engineered by Weber-Stephen Products LLC,

1415 S. Roselle Road, Palatine, Illinois 60067 USA.

www.weber.com