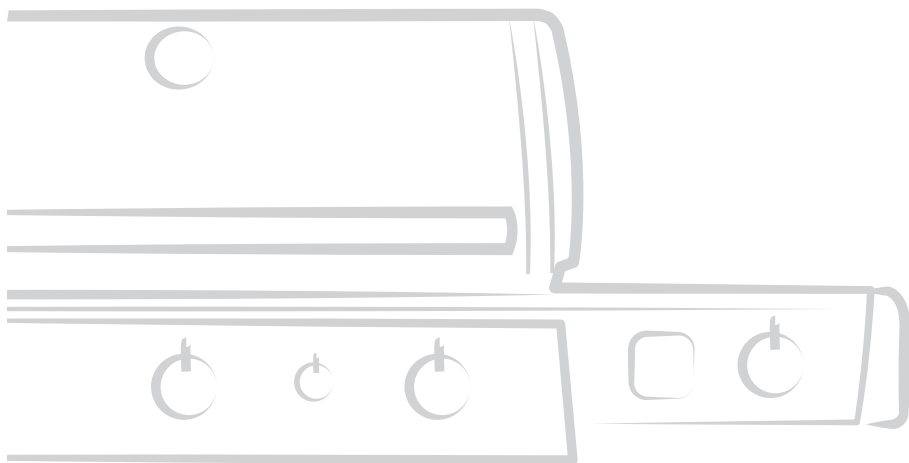


# GENESIS II

E-335 GBS · S-335 GBS · E-435 GBS · S-435 GBS



Бесплатная загрузка | Ingyenes letöltés  
Ücretsiz İndirme | Δωρεάν Λήψη

РУКОВОДСТВО ПО СБОРКЕ  
ÖSSZESZERELÉSI ÚTMUTATÓ  
MONTAJ KILAVUZU  
ΟΔΗΓΟΣ ΣΥΝΑΡΜΟΛΟΓΗΣΗΣ

54531

080318

RU / HU / TR / EL



**RU**

- ⚠ Собирать гриль на плоской, ровной и мягкой поверхности.
- ⚠ Перед установкой снять защитную пленку с деталей из нержавеющей стали.
- ⚠ Не использовать для сборки электроинструменты.
- ⚠ Для сборки необходимо 2 человека.
- ⚠ Приобретенная модель может отличаться от представленной на изображениях.
- ⚠ Соответствующие инструкции по зажиганию представлены в разделе Диагностика и устранение неисправностей в вашем руководстве пользователя гриля.

**HU**

- ⚠ A grillt sík, vízszintes és puha felületen szerelje össze!
- ⚠ Az összeszerelés előtt vegye le a védőfoliát a rozsdamentes acél alkatrészekről!
- ⚠ Az összeszereléshez ne használjon motoros szerszámokat!
- ⚠ Az összeszereléshez 2 személy szükséges.
- ⚠ Az illusztrációkon látható és a megvásárolt modell vizuális megjelenése között lehetnek eltérések.
- ⚠ A gyufás begyűjtásra vonatkozó utasításokat lásd a felhasználói kézikönyv Hibaelhárítás című részében.

**TR**

- ⚠ Izgarayı düz, dengeli ve yumuşak bir yüzeyde monte edin.
- ⚠ Montajdan önce paslanmaz çelik parçalardaki koruyucu filmi çıkarın.
- ⚠ Montaj yaparken elektrikli aletler kullanmayın.
- ⚠ Montaj için 2 kişi gereklidir.
- ⚠ Resimlerle satın alınan model arasında görsel farklılıklar olabilir.
- ⚠ Kibritle yakma talimatları için Kullanım Kılavuzu'nun Sorun Giderme bölümüne bakınız.

**EL**

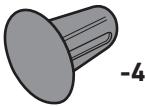
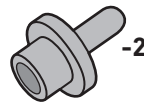
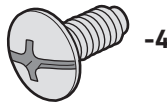
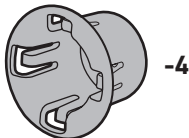
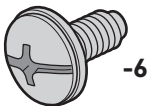
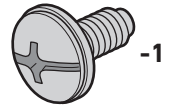
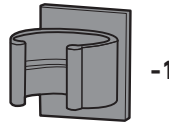
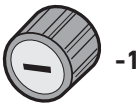
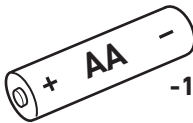
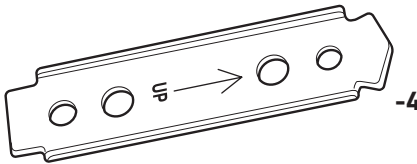
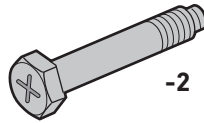
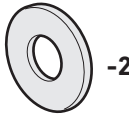
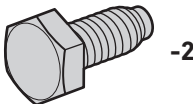
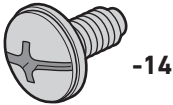
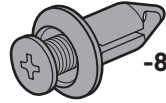
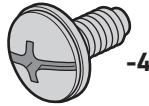
- ⚠ Συναρμολογήστε την ψησταριά πάνω σε μια ίσια, επίπεδη και μαλακή επιφάνεια.
- ⚠ Πριν την εγκατάσταση, αφαιρέστε την προστατευτική μεμβράνη από τα εξαρτήματα από ανοξείδωτο χάλυβα.
- ⚠ Μην χρησιμοποιείτε ηλεκτροκίνητα εργαλεία για τη συναρμολόγηση.
- ⚠ Για τη συναρμολόγηση χρειάζονται 2 άτομα.
- ⚠ Ενδέχεται να υπάρχουν οπτικές διαφορές μεταξύ των εικόνων και του μοντέλου που έχει αγοραστεί.
- ⚠ Ανατρέξτε στην ενότητα Αντιμετώπισης Προβλημάτων του Οδηγού Κατόχου για οδηγίες σχετικά με το άναμμα με σπύρτο.

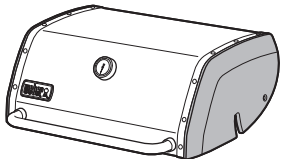

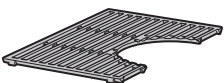


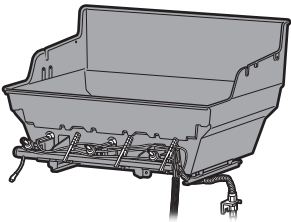
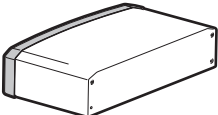
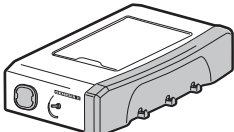
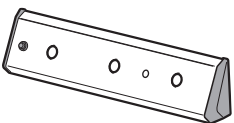

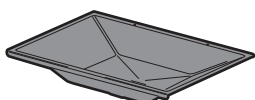
**НЕОБХОДИМЫЕ ИНСТРУМЕНТЫ:****SZÜKSÉGES SZERSZÁMOK:****GEREKLI ALETLER:****ΕΡΓΑΛΕΙΑ ΠΟΥ ΑΠΑΙΤΟΥΝΤΑΙ:**

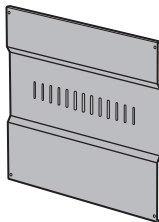
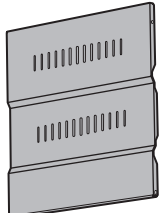
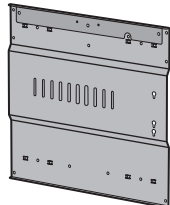
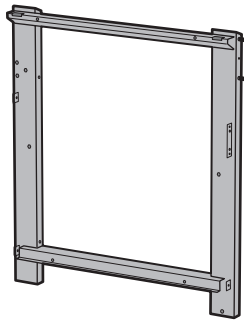
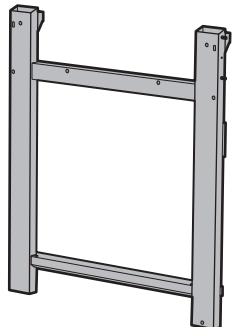

#3


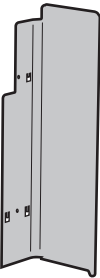
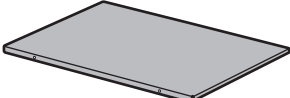
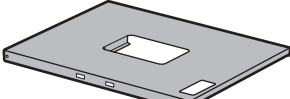















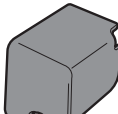
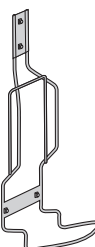
#2



335	435	
1	1	
1	1	
2	2	
1	1	
1	1	
1	1	
1	1	
1	1	
1	1	
2	2	
1	1	

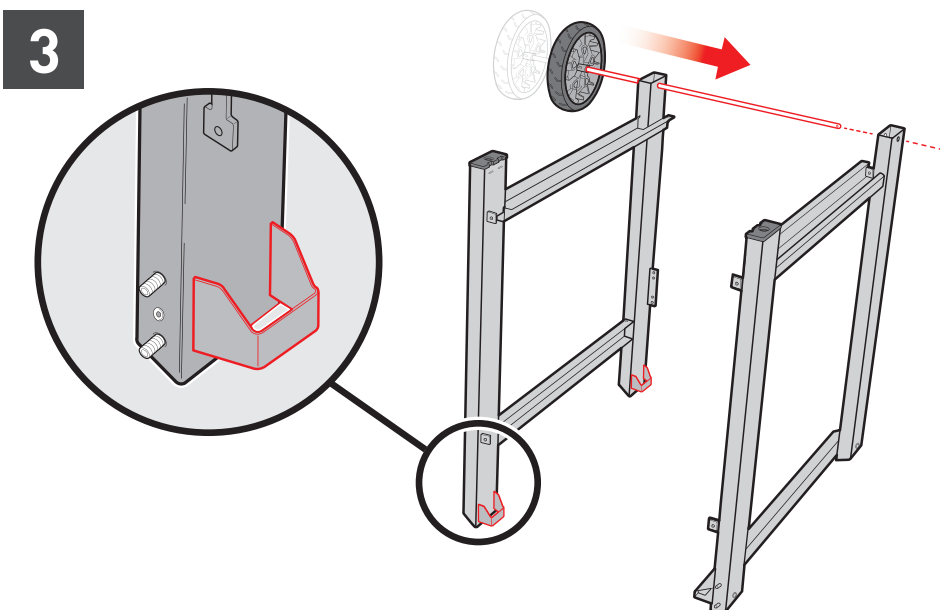
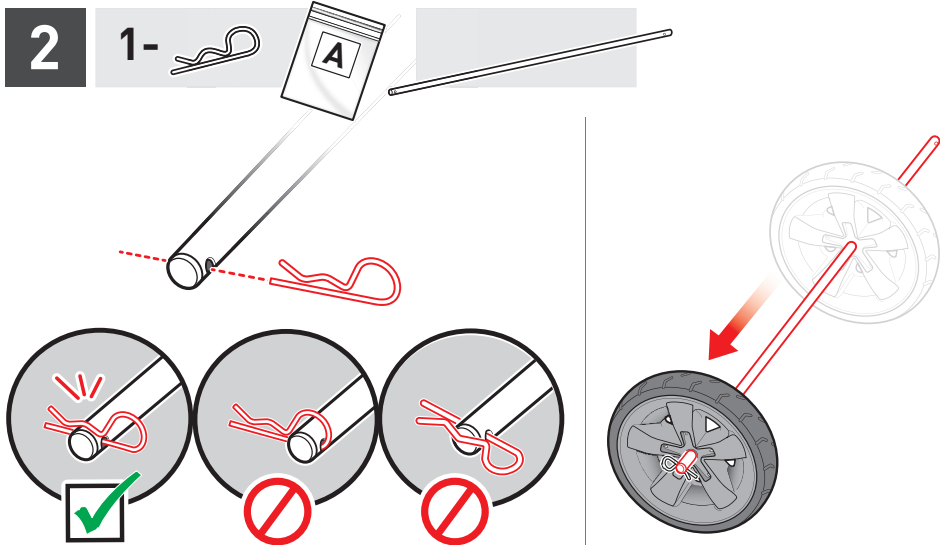
335	435	
1	1	
1	1	
1	1	
1	1	
1	1	
1	1	

335	435	
1	1	
1	1	
1	1	
1	1	
1	1	
1	1	
5	7	
3	4	
1	1	
1	1	

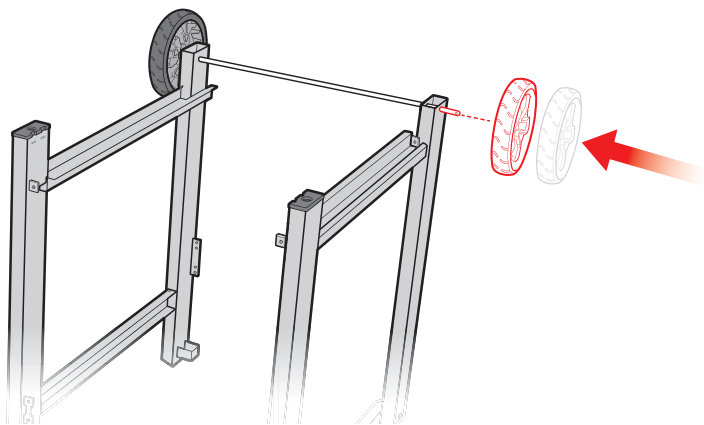
335	435	
1	1	
1	1	
2	2	
2	2	
2	2	
3	4	
1	1	
1	1	
1	1	

# 1 BILT.

- Загрузите бесплатное приложение BILT для получения пошаговой 3D инструкции.
- Töltse le az ingyenes BILT app-ot, a 3D lépésről-lépésre útmutató megtekintéséhez.
- 3D adım adım talimatlar için ücretsiz BILT uygulamasını indirin.
- Κατεβάστε τη δωρεάν εφαρμογή BILT για 3D οδηγίες βήμα προς βήμα.

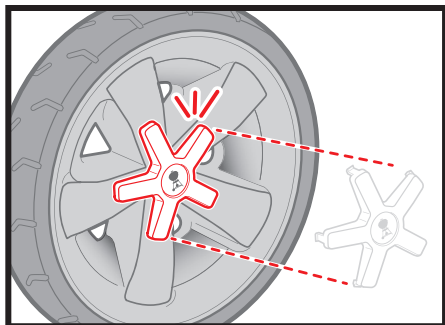
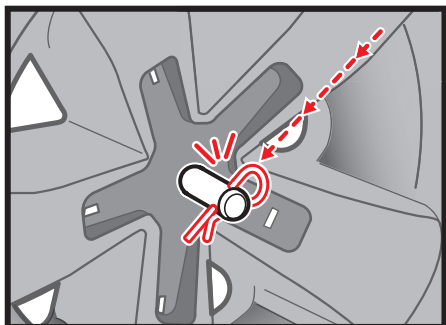


4

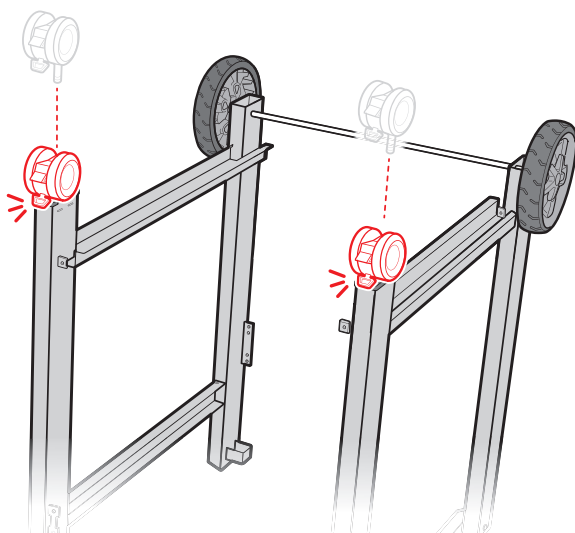
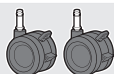


5

1-

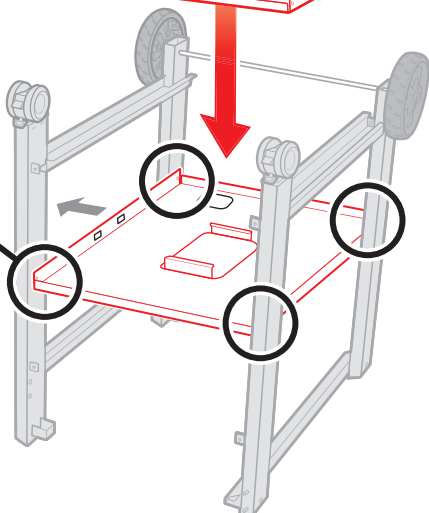
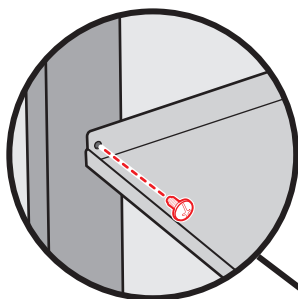
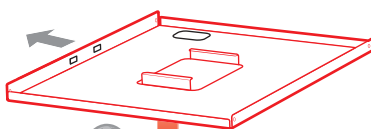


6



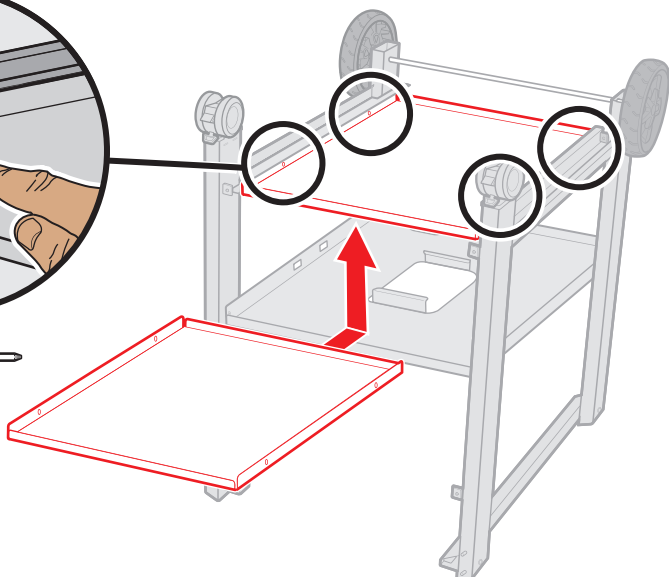
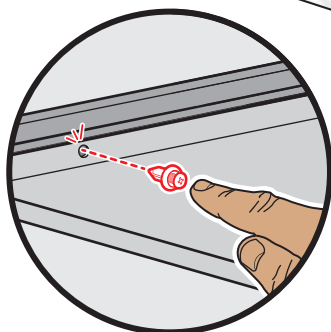
7

4-



8

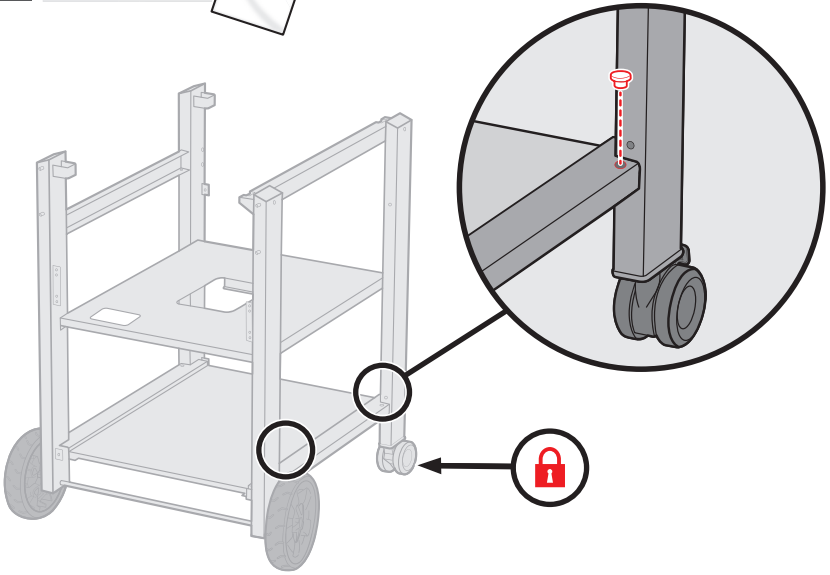
4-





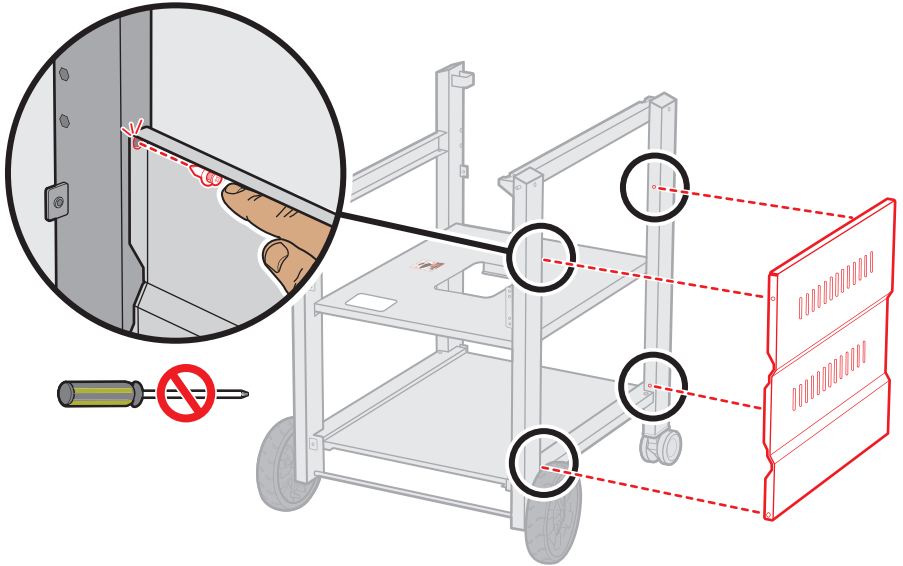
9

2-



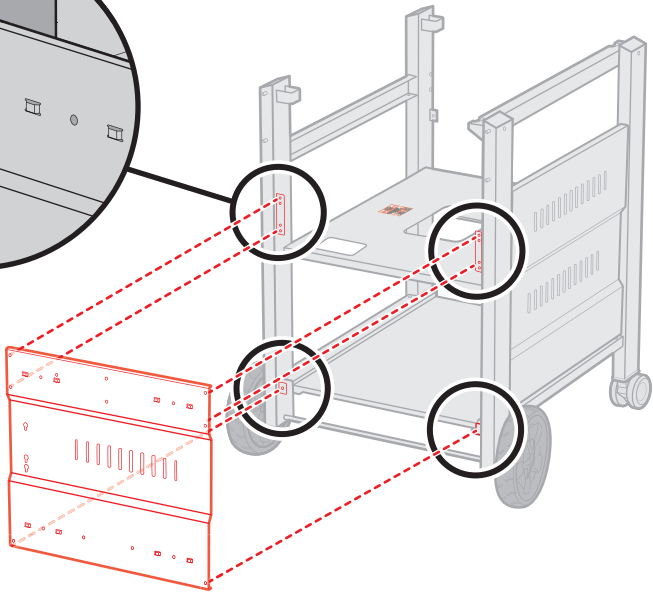
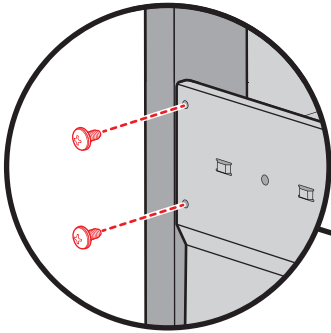
10

4-



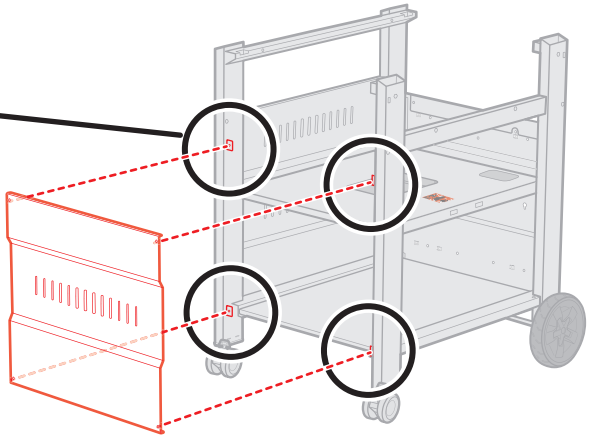
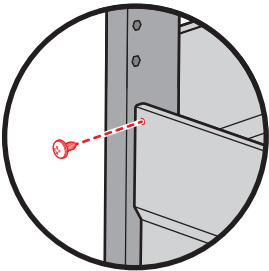
11

6-

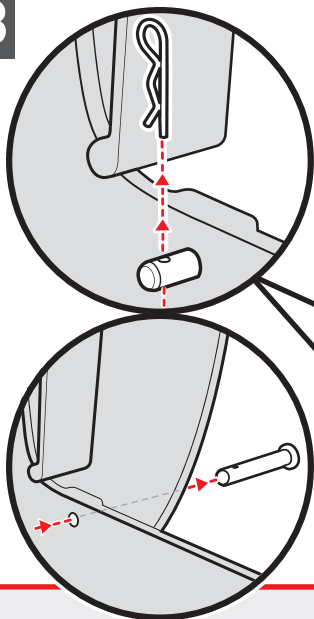


12

4-



13

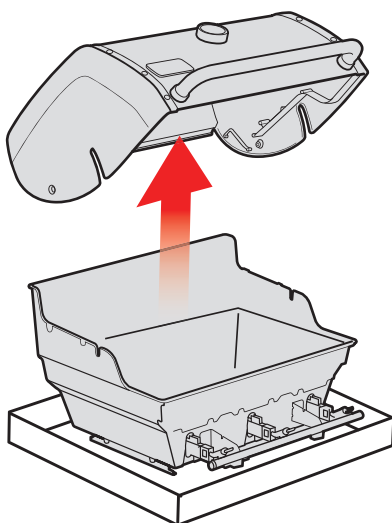


⚠ Крепежные средства убрать в безопасное место.

⚠ Órízze meg a hardvert.

⚠ Donanımı saklayın.

⚠ Φυλάξτε τα συνδετικά στοιχεία.



⚠ **ВАЖНО!**  
⚠ **FONTOS!**

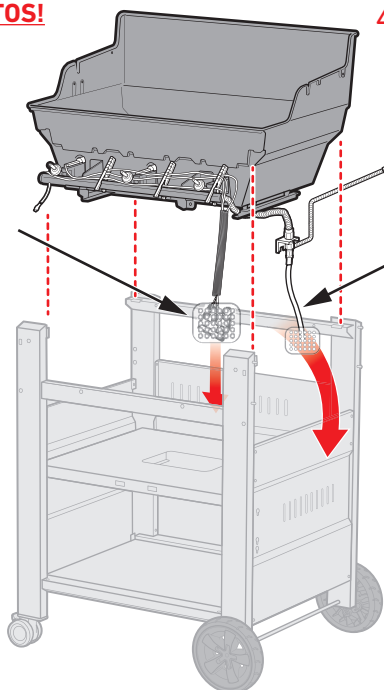
⚠ **ÖNEMLİ!**  
⚠ **ΣΗΜΑΝΤΙΚΟ!**

⚠ Провода и модуль необходимо прокладывать **ВНУТРИ** рамы гриля.

⚠ A huzalokat és a modult a grill keretén **BELÜL** kell vezetni.

⚠ Kablolar ve modul, izgara çerçevesinin **İÇİNDEN** dolandırılmalıdır.

⚠ Τα καλώδια και η μονάδα πρέπει να οδεύουν προς το **ΕΣΩΤΕΡΙΚΟ** του πλαισίου της ψησταριάς.

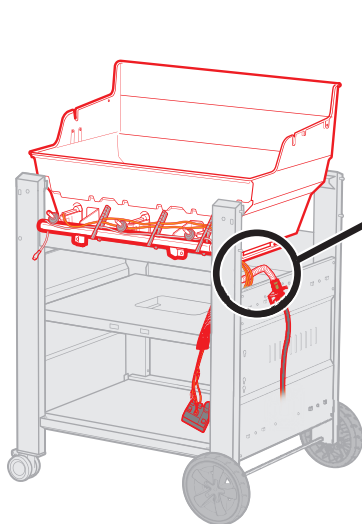


⚠ Линию подвода газа прокладывать **СНАРУЖИ** рамы гриля.

⚠ A gázvezetéket a grill keretén **ΚΙΥÜL** kell vezetni!

⚠ Gaz borusu izgara çerçevesinin **DIŞINDAN** dolandırılmalıdır.

⚠ Η γραμμή αερίου πρέπει να οδεύει στο **ΕΞΩΤΕΡΙΚΟ** του πλαισίου της ψησταριάς.



⚠ Необходимо прокладывать провода **снаружи** гофрированной газовой линии.

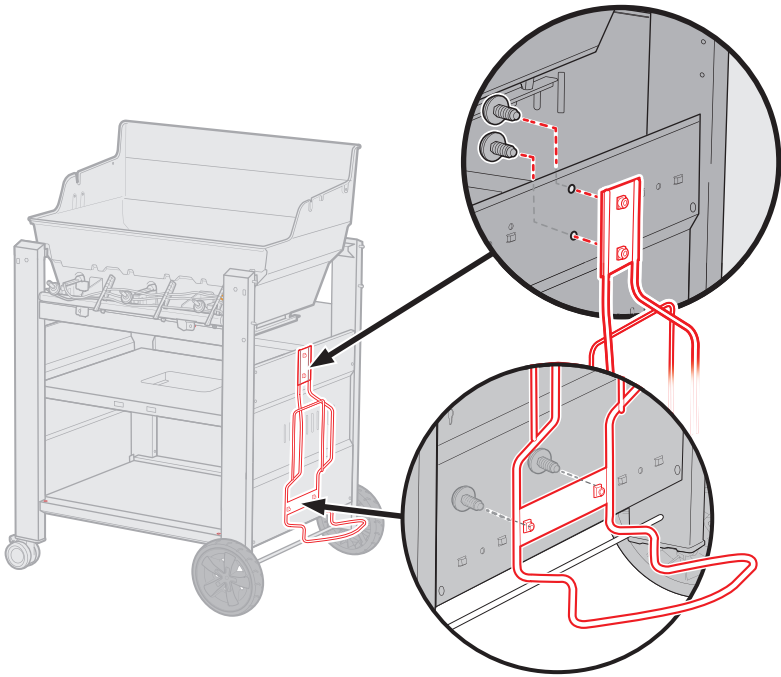
⚠ A huzalokat a bordás gázcsövön **kívül** vezesse.

⚠ Kabloları kıvrımlı gaz borusunun **dışından** dolastırın.

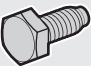
⚠ Περάστε τα καλώδια στην **εξωτερική** πλευρά του σπιδρά σωλήνα αερίου.

15

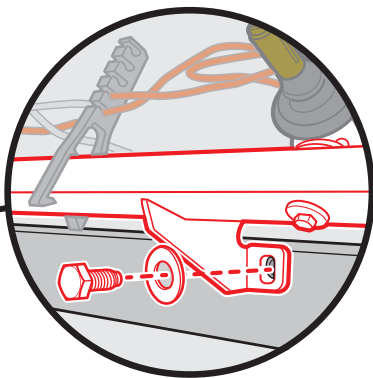
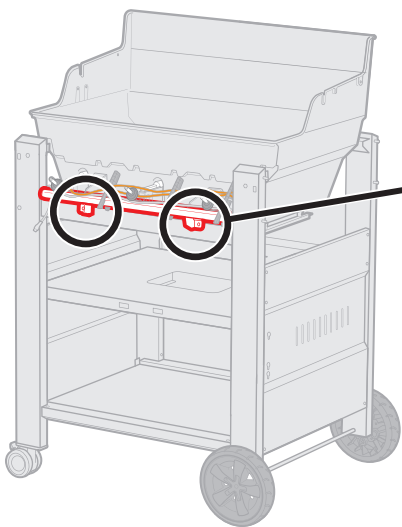
4-



16

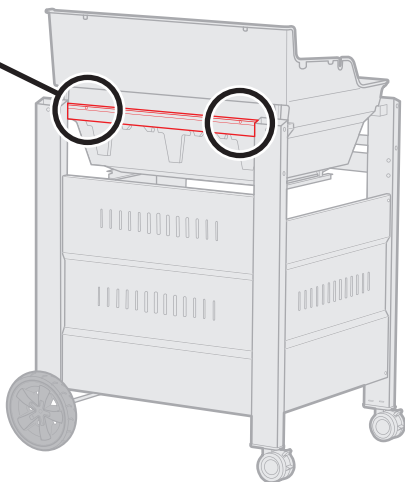
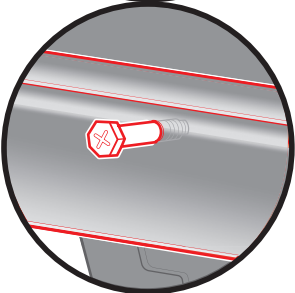
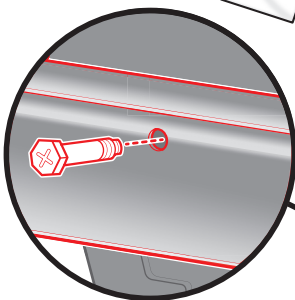
2- 

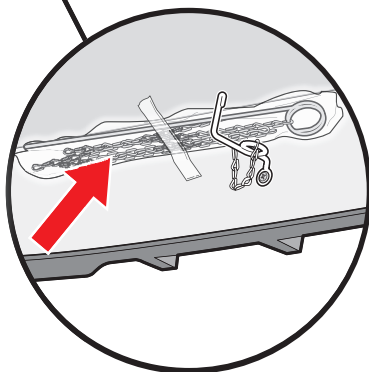
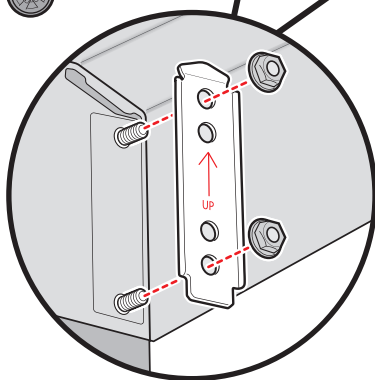
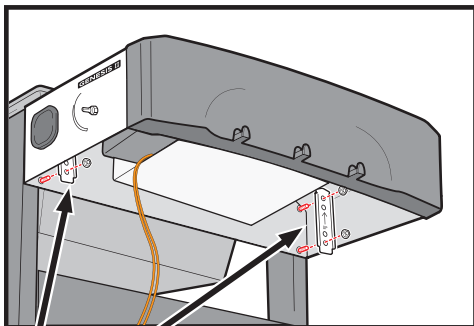
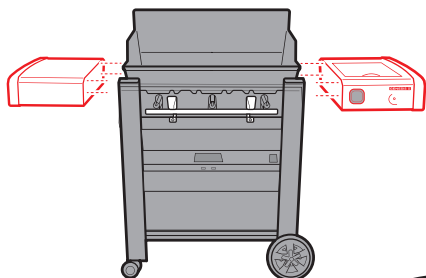
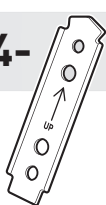
2- 



17

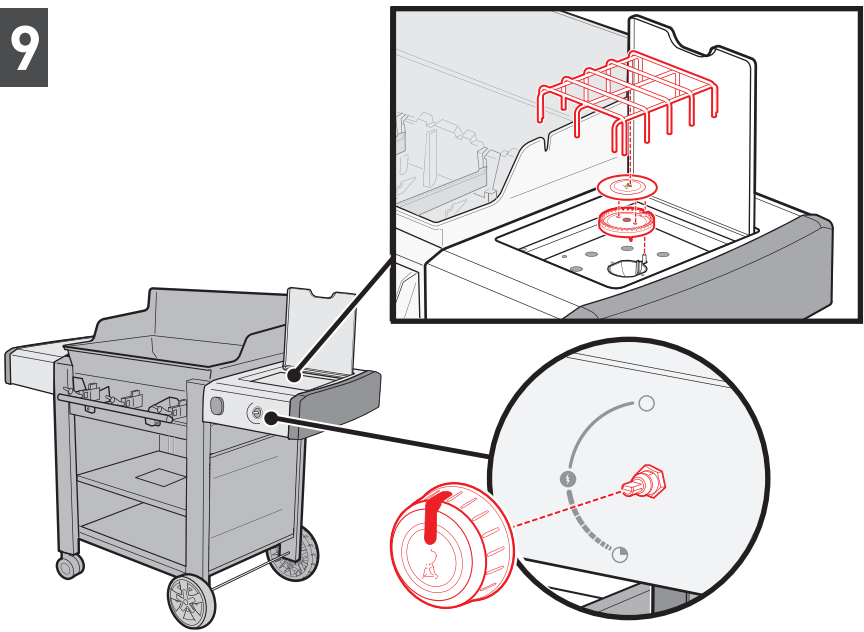
2- 



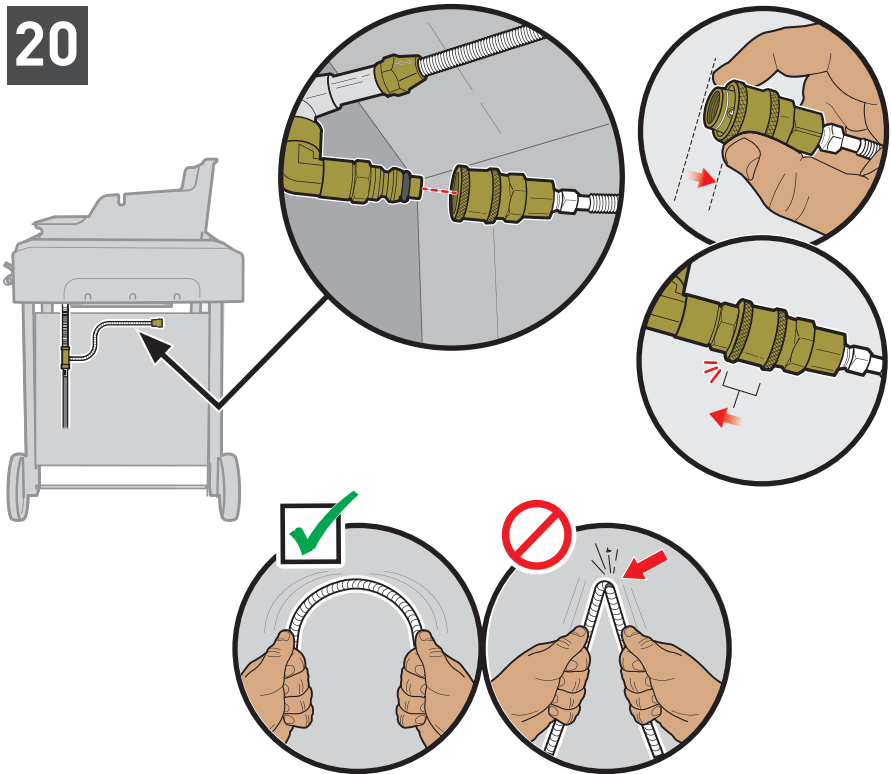
**18****8-****4-**

- ⚠ Соответствующие инструкции по зажиганию представлены в разделе Диагностика и устранение неисправностей в вашем руководстве пользователя гриля.
- ⚠ A gyufás begyújtásra vonatkozó utasításokat lásd a felhasználói kézikönyv Hibaelhárítás című részében.
- ⚠ Kibritle yakma talimatları için Kullanım Kılavuzu'nun Sorun Giderme bölümüne bakınız.
- ⚠ Ανατρέξτε στην ενότητα Αντιμετώπισης Προβλημάτων του Οδηγού Κατόχου για οδηγίες σχετικά με το άναμμα με σπρίτο.

19

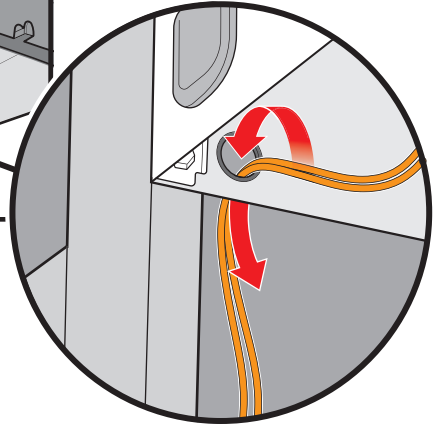
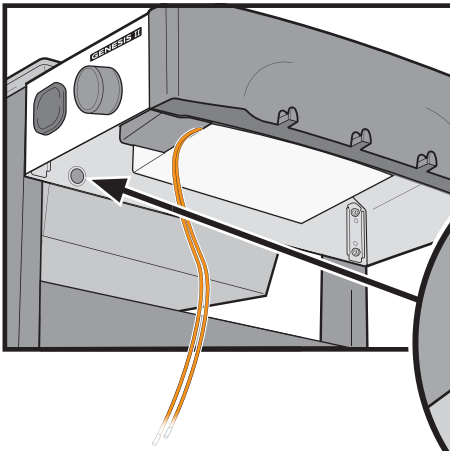


20





21



22

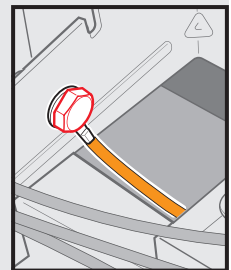
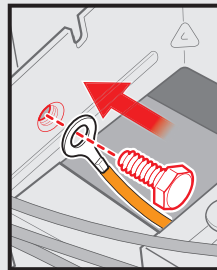
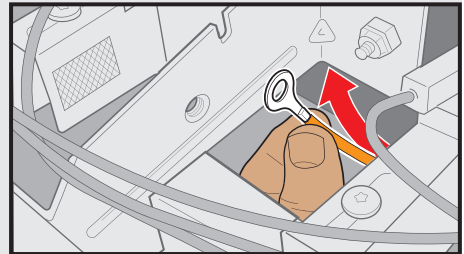
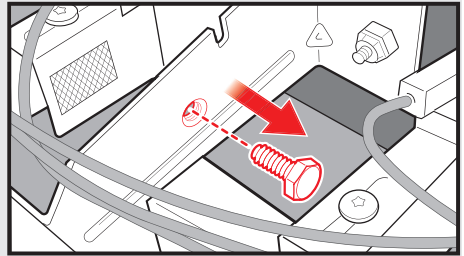


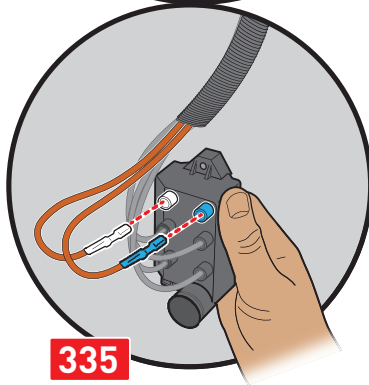
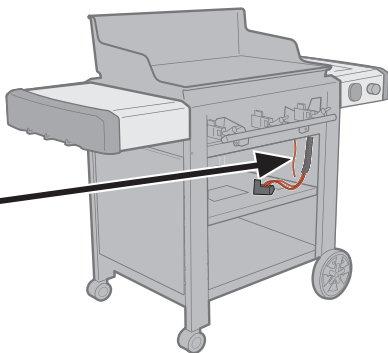
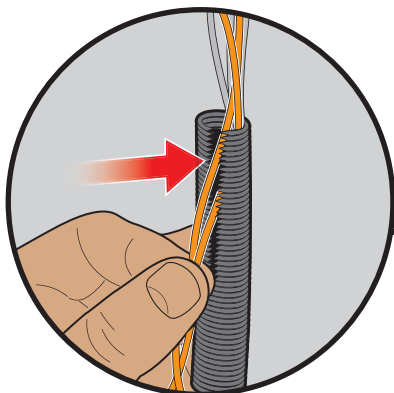
⚠ **ТОЛЬКО 435 МОДЕЛИ:** Кольцевой разъем должен быть надежно прикреплен к коллектору с помощью винта.

⚠ **CSAK A 435-ÖS MODELLEKNÉL:** A szemes sarut egy csavarral kell biztonságosan rögzíteni.

⚠ **YALNIZCA 435 MODELLERİ:** Halka bağlantısı, manifolda vidayla sıkıştırılmış olmalıdır.

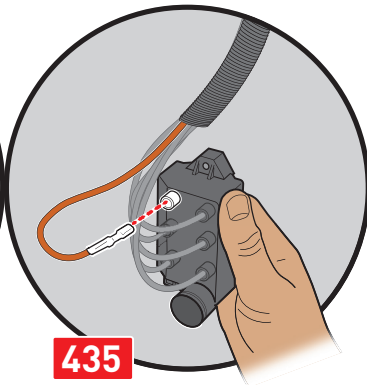
⚠ **MONTELA 435 MONO:** O δακτύλιος σύνδεσης πρέπει να στερεωθεί γερά στην πολλαπλή με μια βίδα.



**23****335**

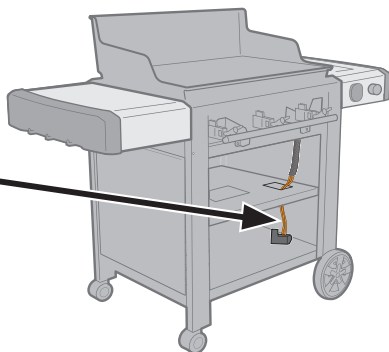
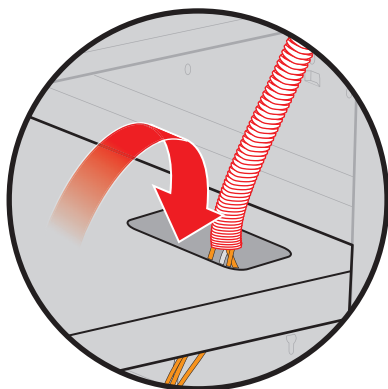
Вставить провод (провода) в трубу, затем зафиксировать их к модулю зажигания.

Helyezze el a huzal(oka)t a csőben, majd csatlakoztassa a huzal(oka)t a begyűjtő modulhoz.

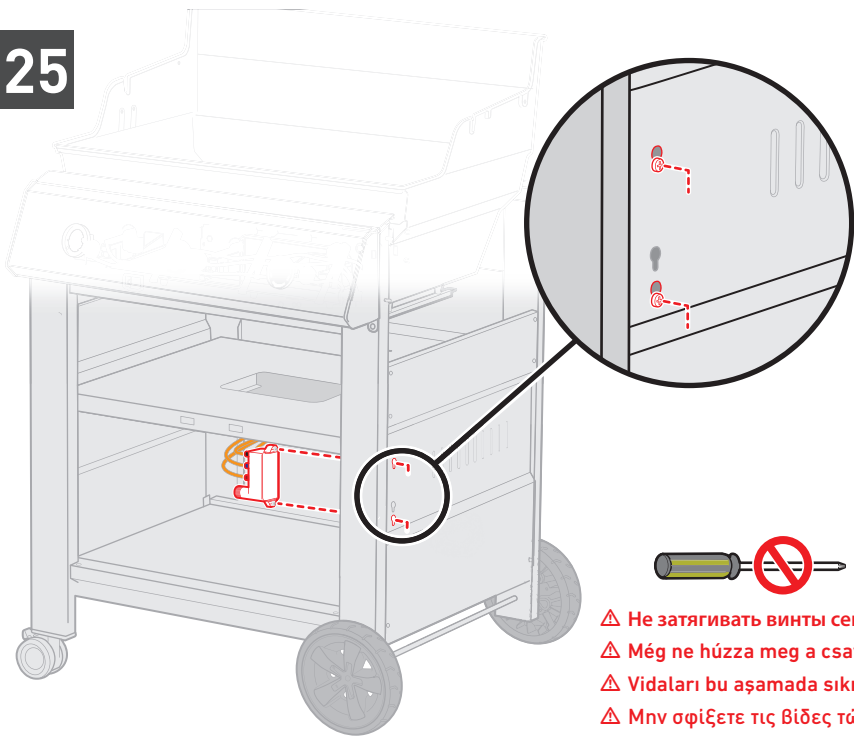
**435**

Kabloyu/kabloları boruya sokun, sonra kabloyu/kabloları ateşleme modülüne takın.

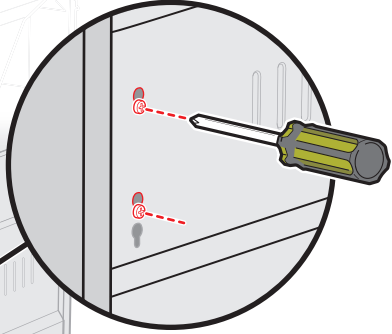
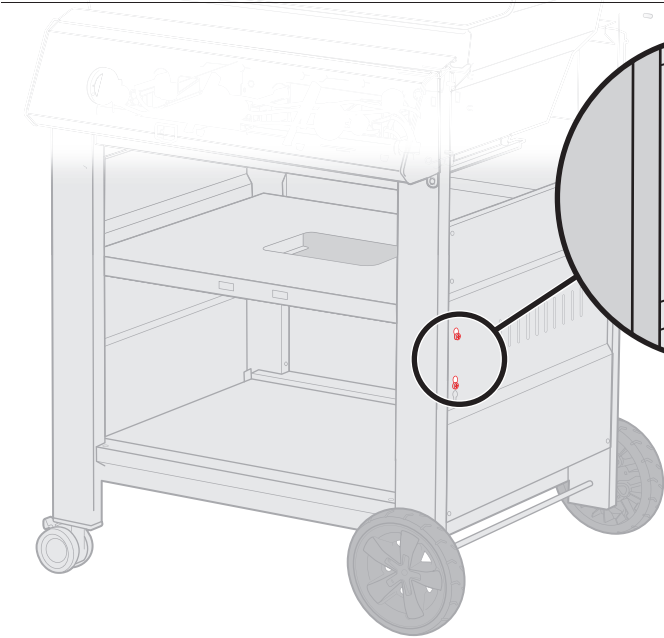
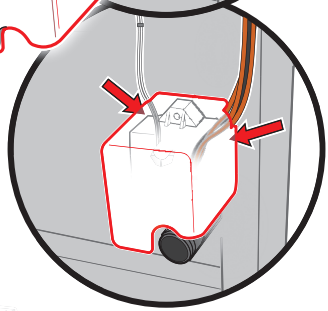
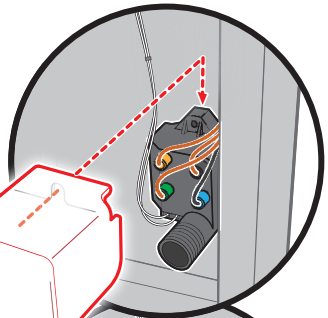
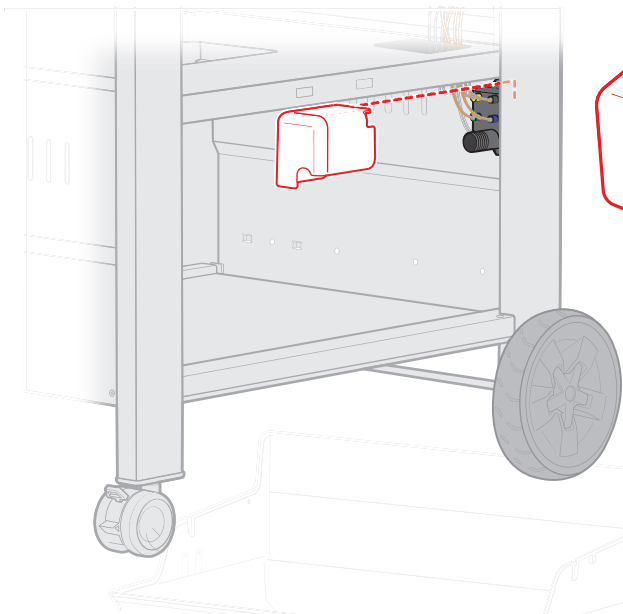
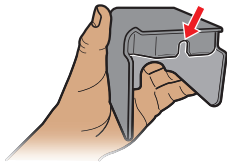
Τοποθετήστε το(α) καλώδιο(α) μέσα στο σωλήνα, και στη συνέχεια συνδέστε το(α) καλώδιο(α) στη μονάδα ανάφλεξης.

**24**

25



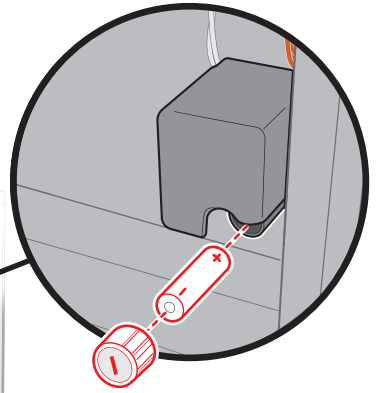
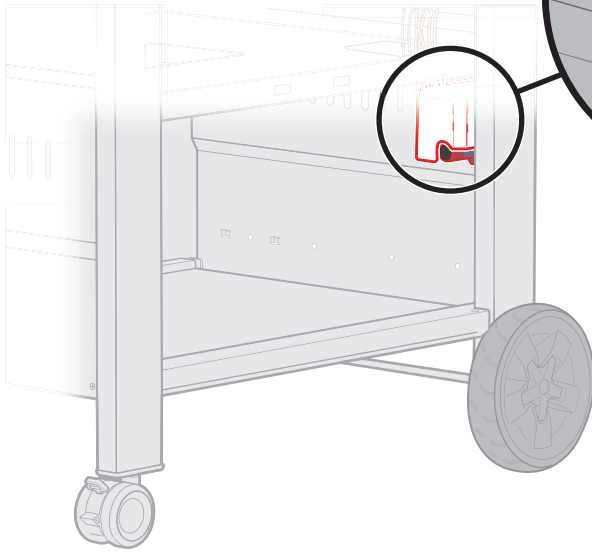
- ⚠ Не затягивать винты сейчас.
- ⚠ Még ne húzza meg a csavarokat.
- ⚠ Vidaları bu aşamada sıkmayın.
- ⚠ Μην σφίξετε τις βίδες τώρα.



27

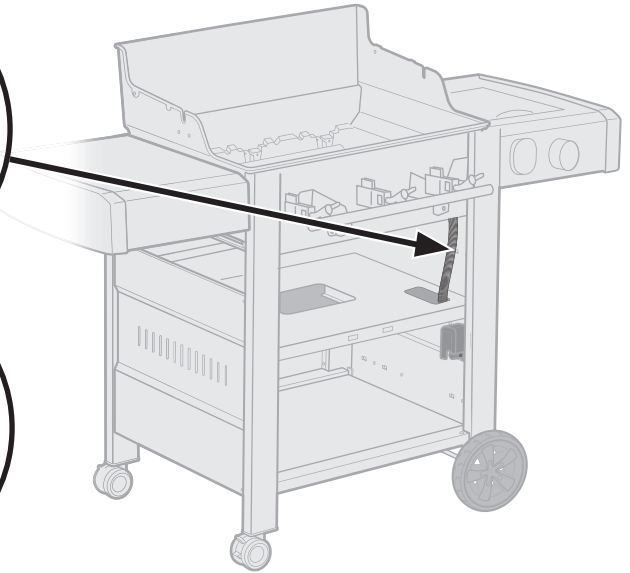
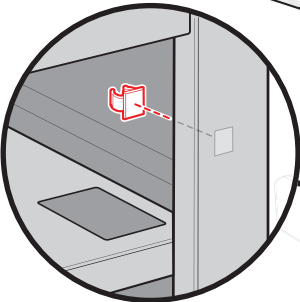
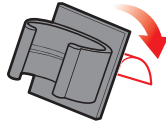
1- 

1- 



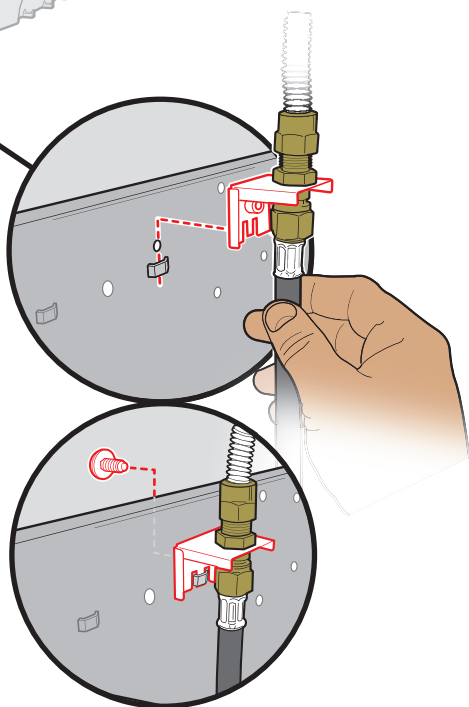
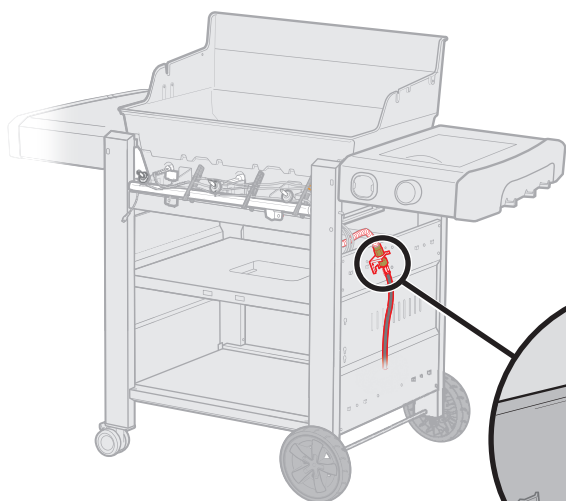
28

1- 



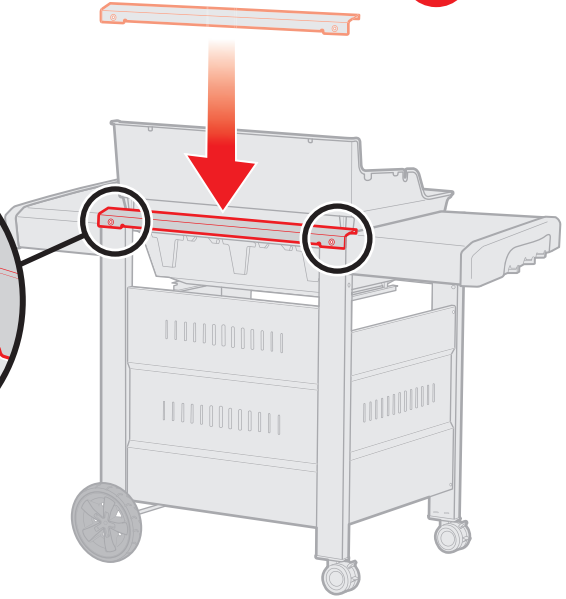
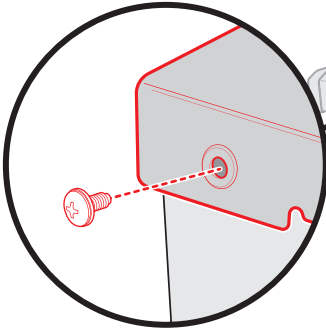
29

1-



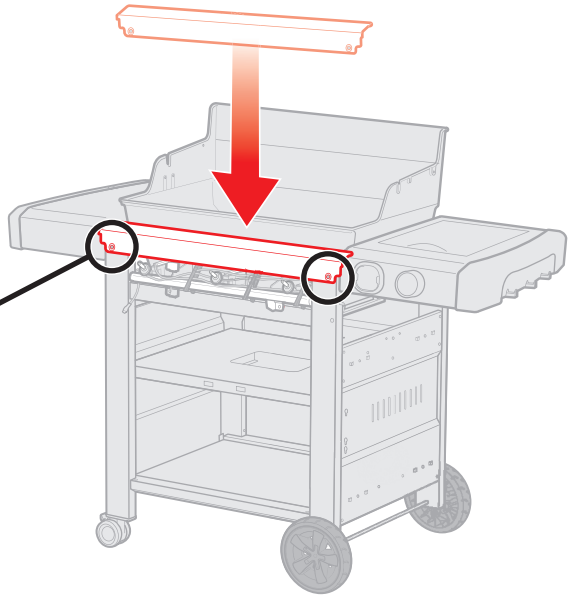
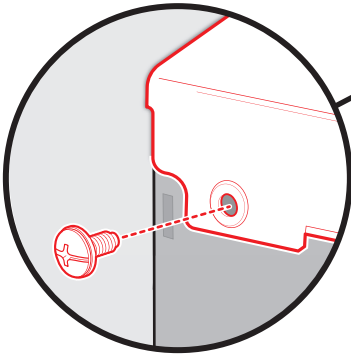
30

2-



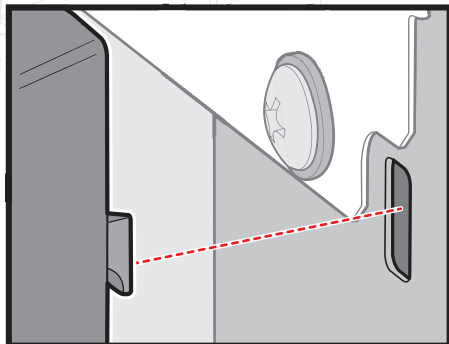
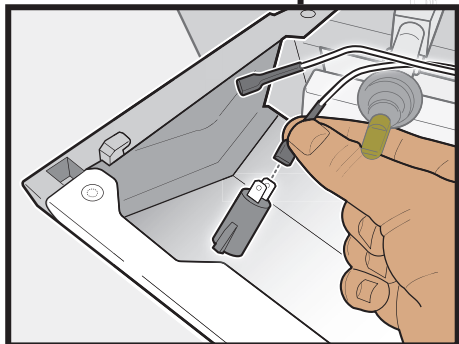
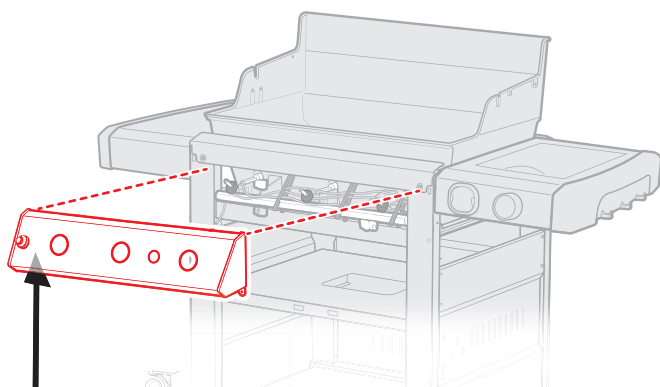
31

2-



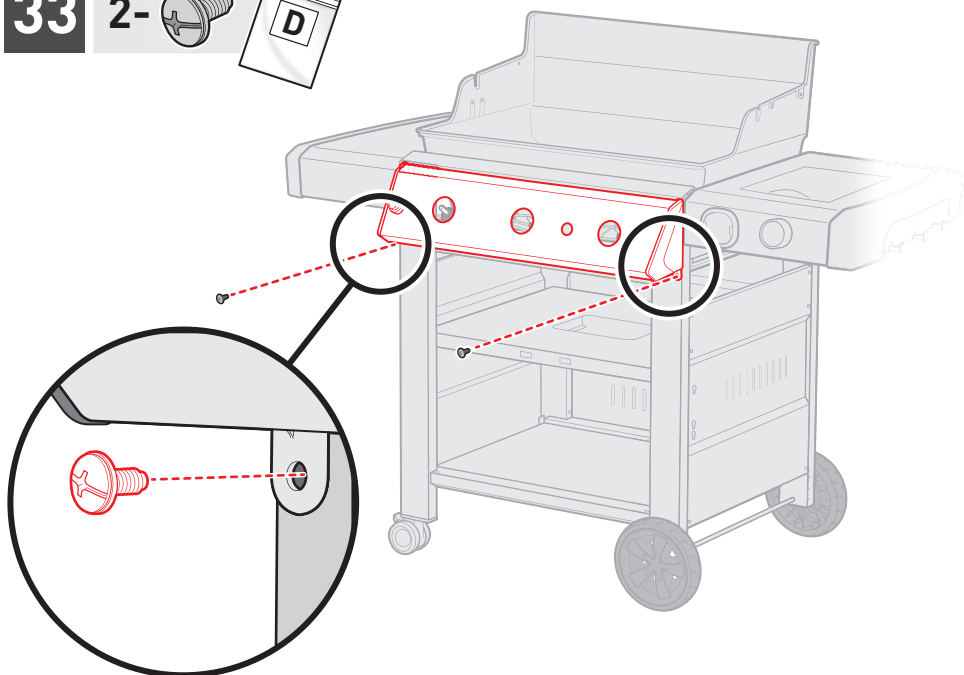
32

Прикрепить провода.  
Kösse be a vezetékeket.  
Telleri takin.  
Συνδέστε τα καλώδια.



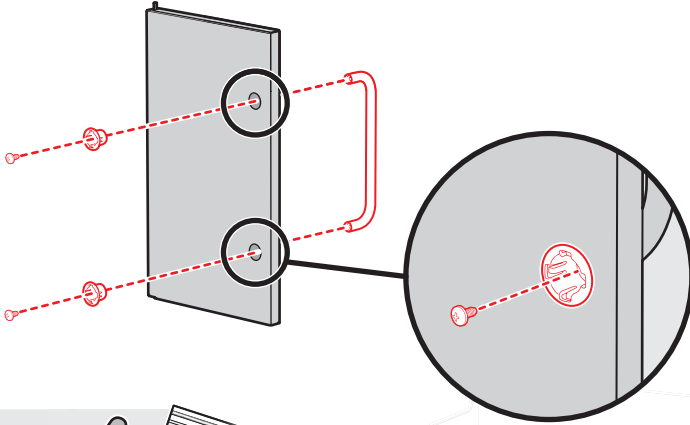
33

2-

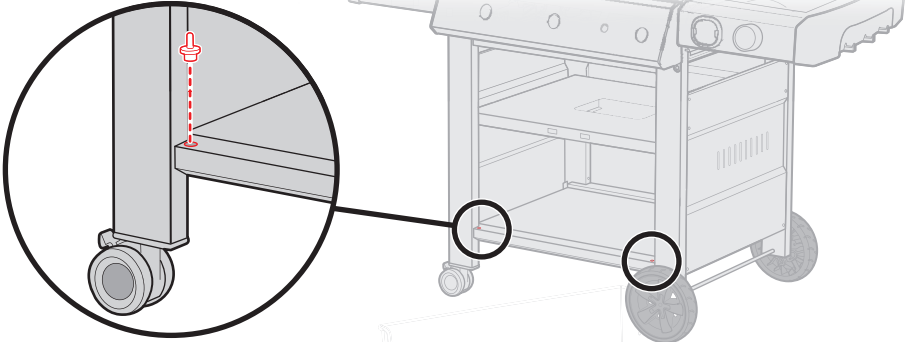
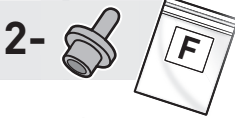




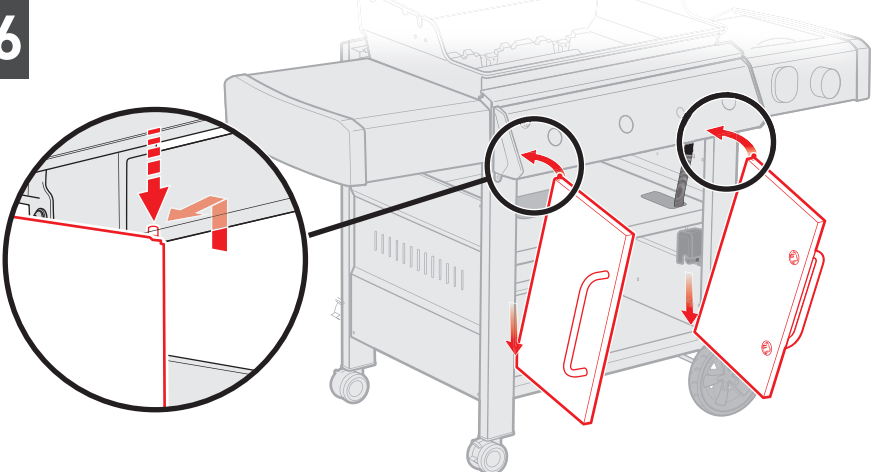
34



35

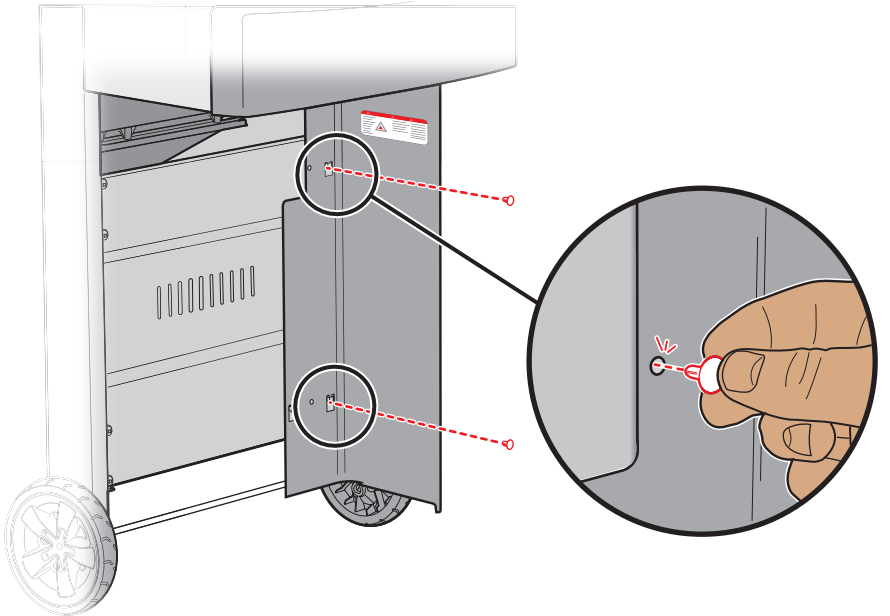
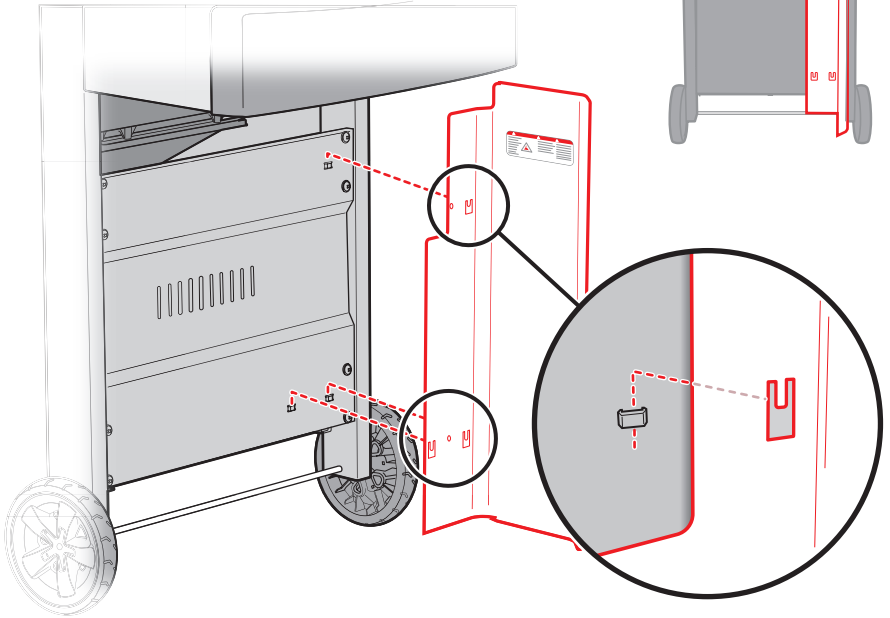
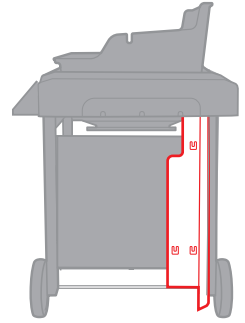


36



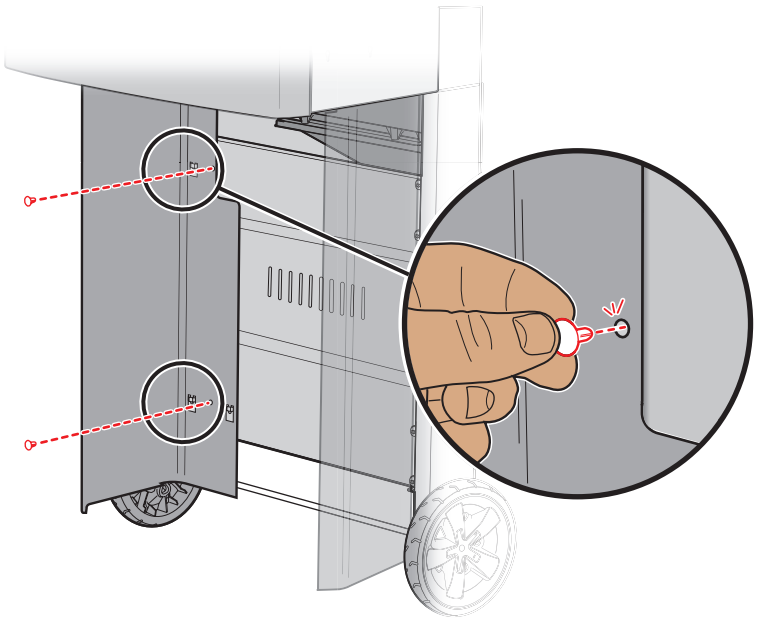
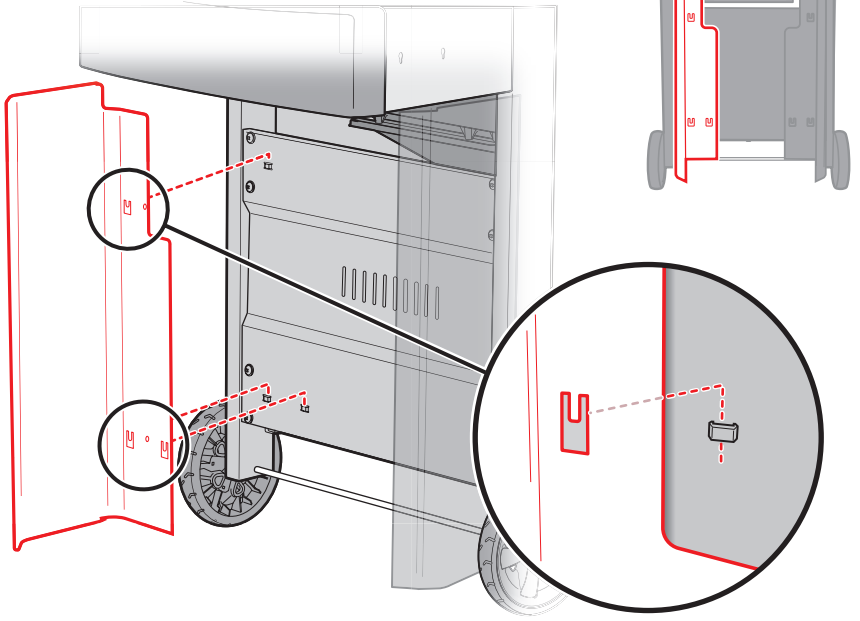
37

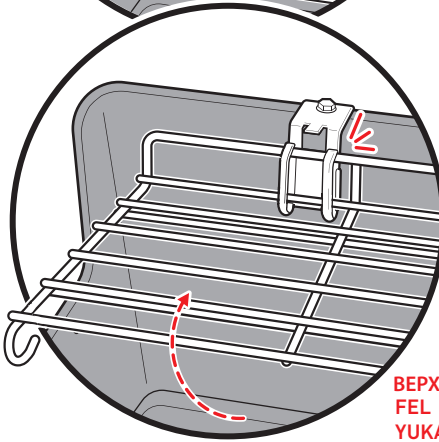
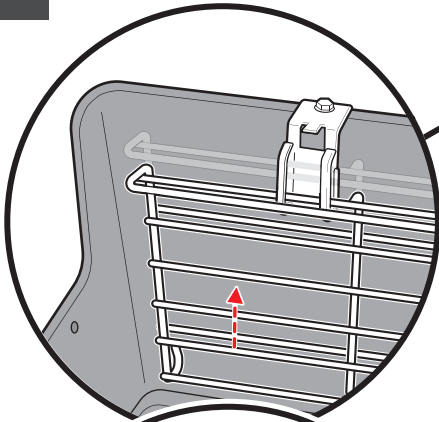
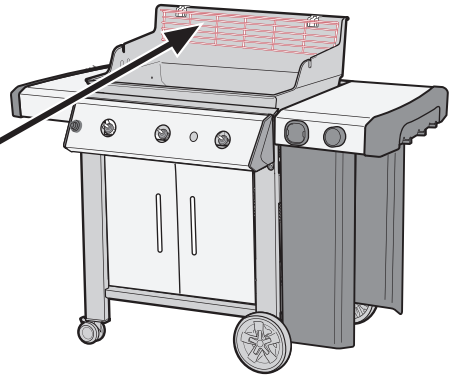
2-



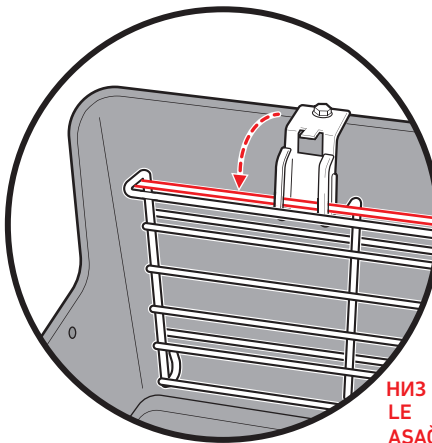
38

2-





ВЕРХ  
FEL  
YUKARI  
ΠΑΝΩ



НИЗ  
LE  
AŞAĞI  
ΚΑΤΩ



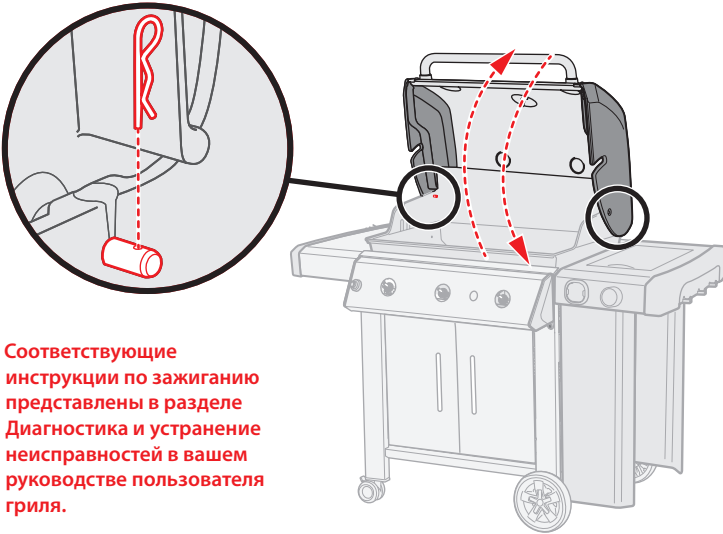
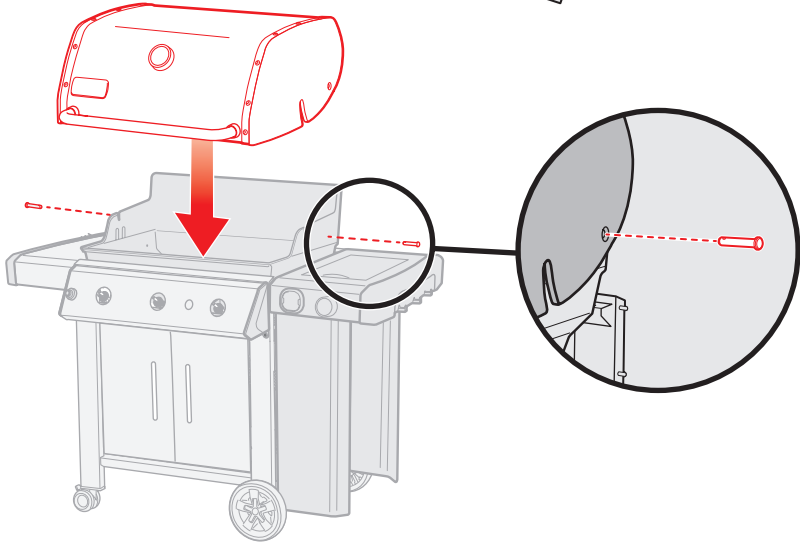
⚠ Для подъема или опускания решетки для подогрева во время использования гриля или, пока он еще не остыл, используйте перчатки или специальный инструмент.

⚠ Használjon kesztyűt vagy szerszámot a melegítő rács lentebb vagy fentebb helyezéséhez, amikor a grill forró vagy használatban van.

⚠ Izgara sıcakken veya kullanımdayken sıcak tutma ızgarasını kaldırıp indirmek için eldiven ya da alet kullanın.

⚠ Χρησιμοποιήστε γάντια ή ένα εργαλείο για να ανυψώσετε ή να χαμηλώσετε τη σχάρα θέρμανσης ενόσω η ψησταριά είναι ζεστή ή σε χρήση.

40

2-  2- 1-  

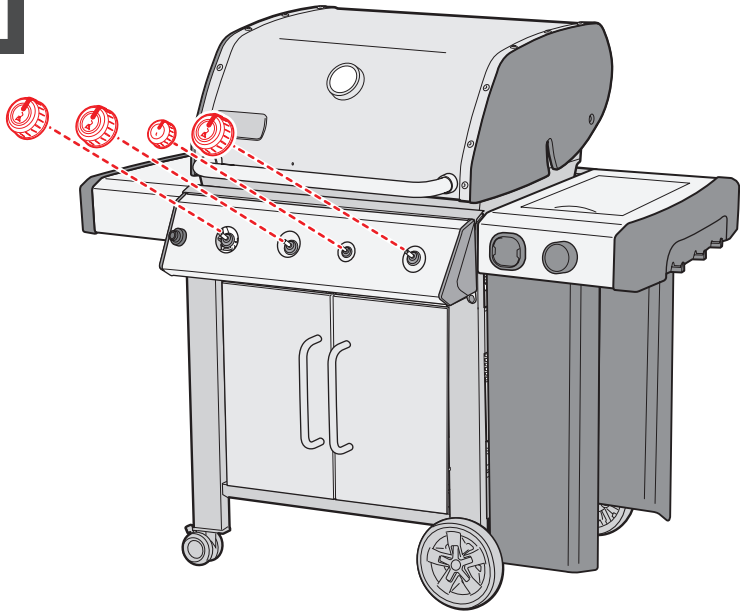
⚠ Соответствующие инструкции по зажиганию представлены в разделе Диагностика и устранение неисправностей в вашем руководстве пользователя гриля.

⚠ A gyufás begyűjtásra vonatkozó utasításokat lásd a felhasználói kézikönyv Hibaelhárítás című részében.

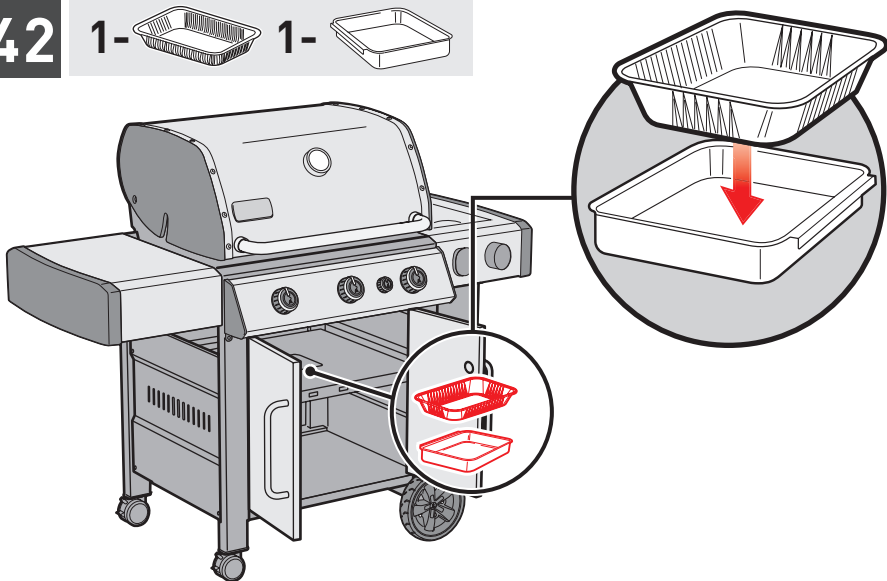
⚠ Kibritle yakma talimatları için Kullanım Kılavuzu'nun Sorun Giderme bölümüne bakınız.

⚠ Ανατρέξτε στην ενότητα Αντιμέτωσης Προβλημάτων του Οδηγού Κατόχου για οδηγίες σχετικά με το άναμμα με σπύρτο.

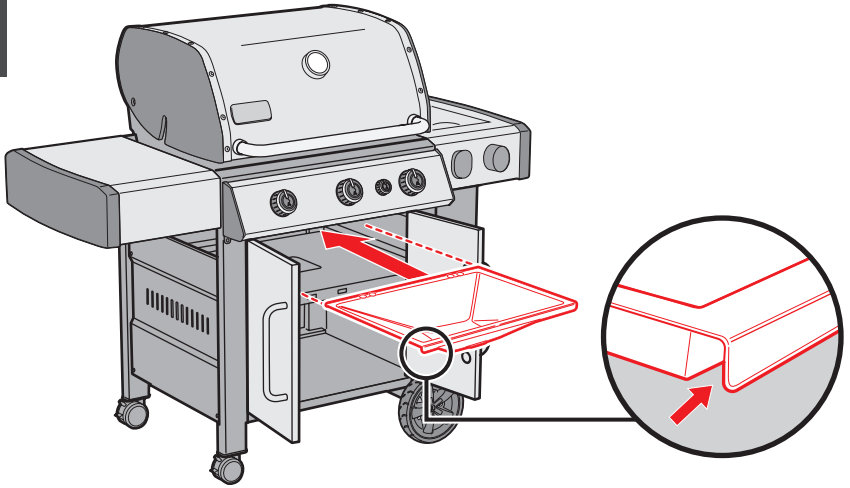
41



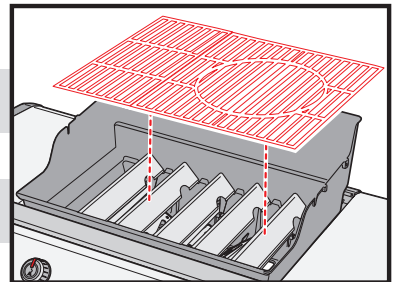
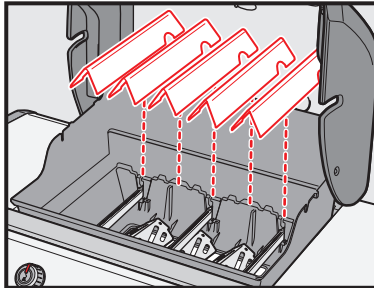
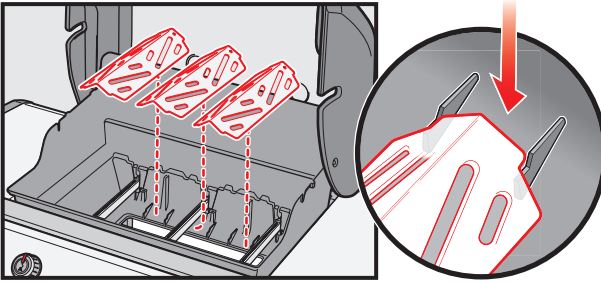
42 1-  1- 



43



44



Зарегистрируйтесь сегодня.

Regisztráljon még ma.

Nemen Kaydolun.

Εγγραφείτε Σήμερα.

