

SPIRIT

E-215 GBS • E-315 GBS



РУКОВОДСТВО ПО СБОРКЕ ÖSSZESZERELÉSI ÚTMUTATÓ MONTAJ KILAVUZU ΟΔΗΓΟΣ ΣΥΝΑΡΜΟΛΟΓΗΣΗΣ

76572

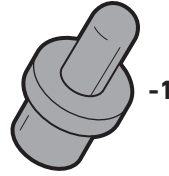
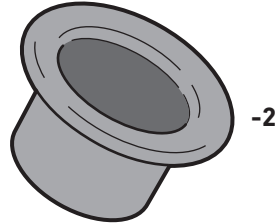
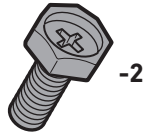
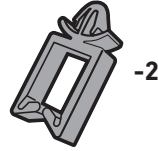
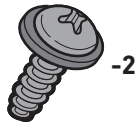
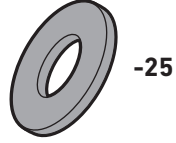
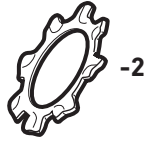
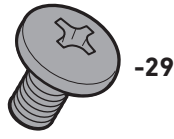
091420

RU / HU / TR / EL

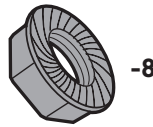
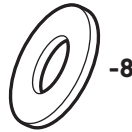
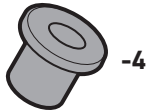
215	315	
1	1	
1	1	
1	1	
1	1	
1	1	
1	1	
1	1	
1	1	
1	1	

215	315	
1	1	
1	1	
1	0	
0	1	
1	0	
0	1	
2	0	
2	0	
1	1	
1	1	
1	1	

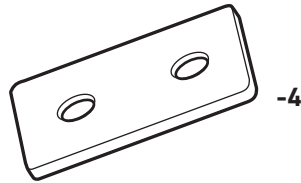
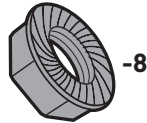
215	315	
2	2	
1	1	
1	1	
3	5	
0	1	
1	0	
2	2	
2	2	
2	3	



215



315



- Дополнительные крепления
- Extra kötőelemek
- Ekstra Sabitleyiciler
- Επιπλέον Στοιχεία Συγκράτησης




НЕОБХОДИМЫЕ ДОПОЛНИТЕЛЬНЫЕ ИНСТРУМЕНТЫ:

TOVÁBBI SZÜKSÉGES ESZKÖZÖK:

GEREKEN ALETTLER:

ΠΡΟΣΘΕΤΑ ΕΡΓΑΛΕΙΑ ΠΟΥ ΑΠΑΙΤΟΥΝΤΑΙ:

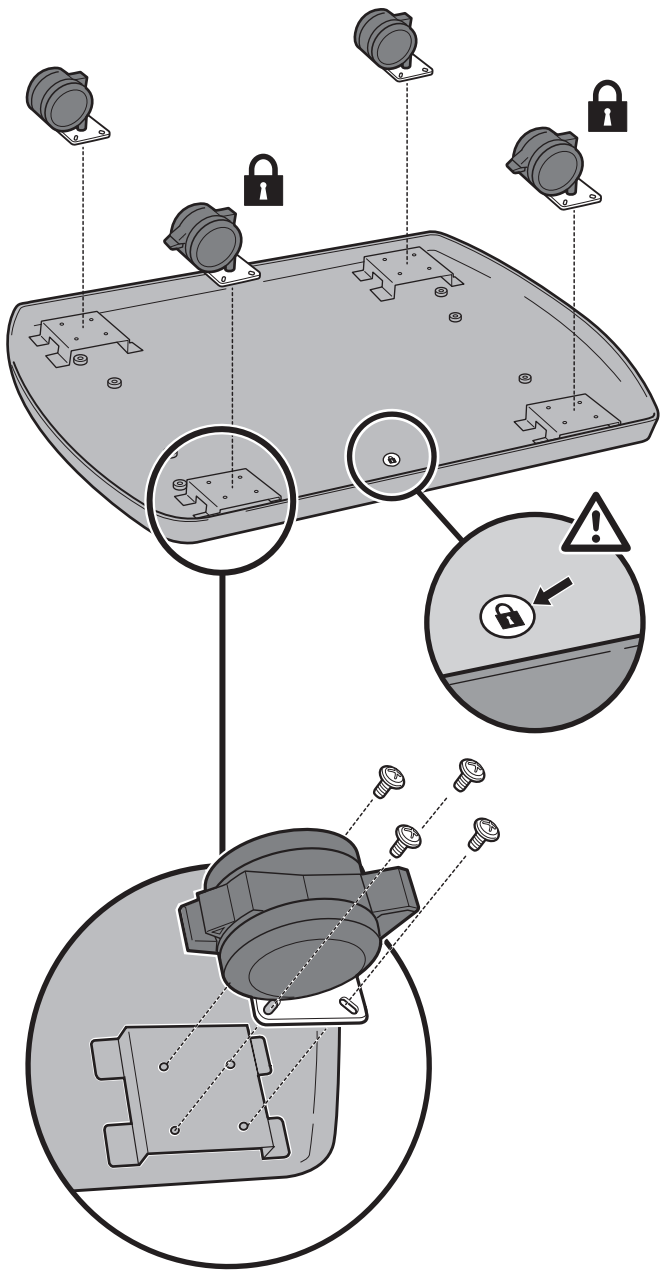


7/16"

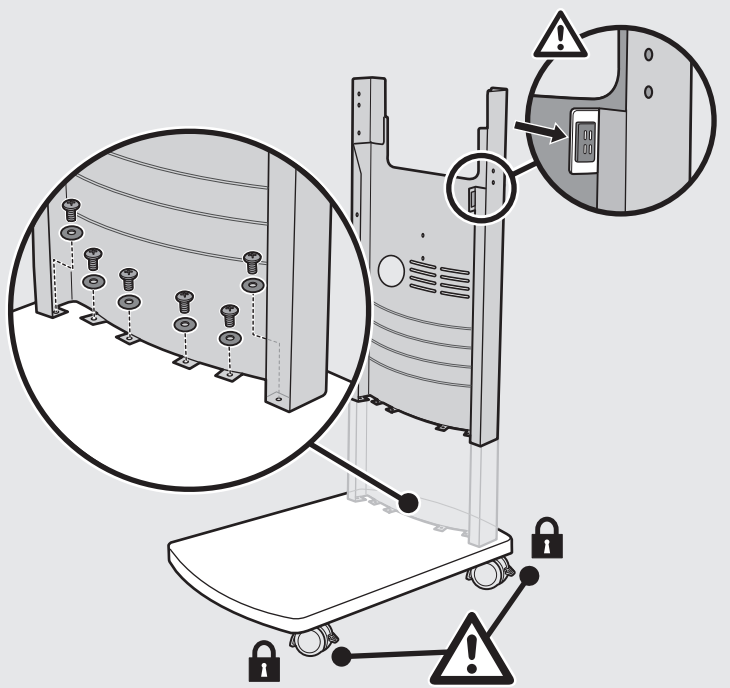
7/16", 9/16"



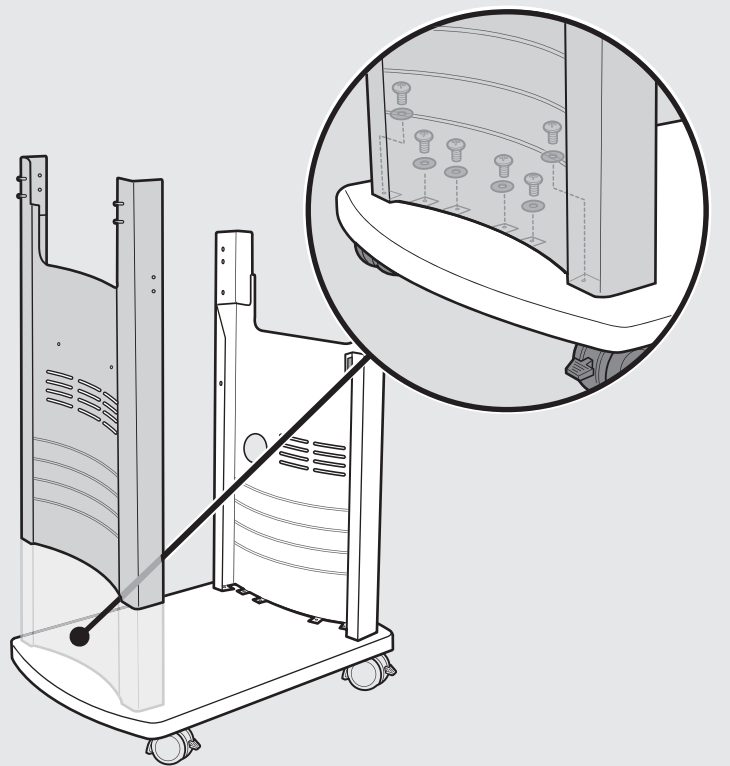
1 -16 -2 -2

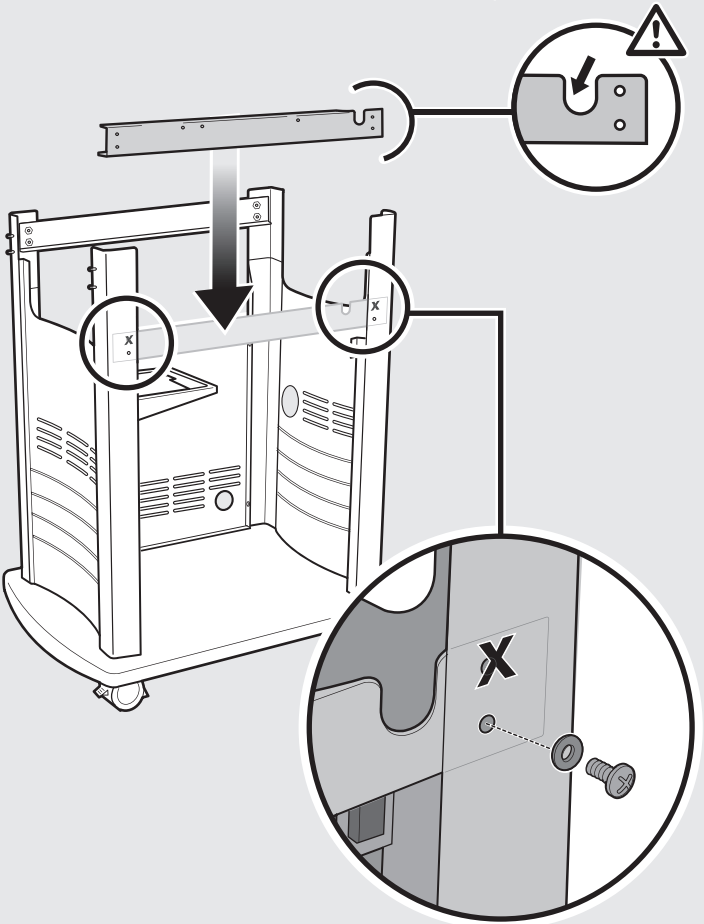
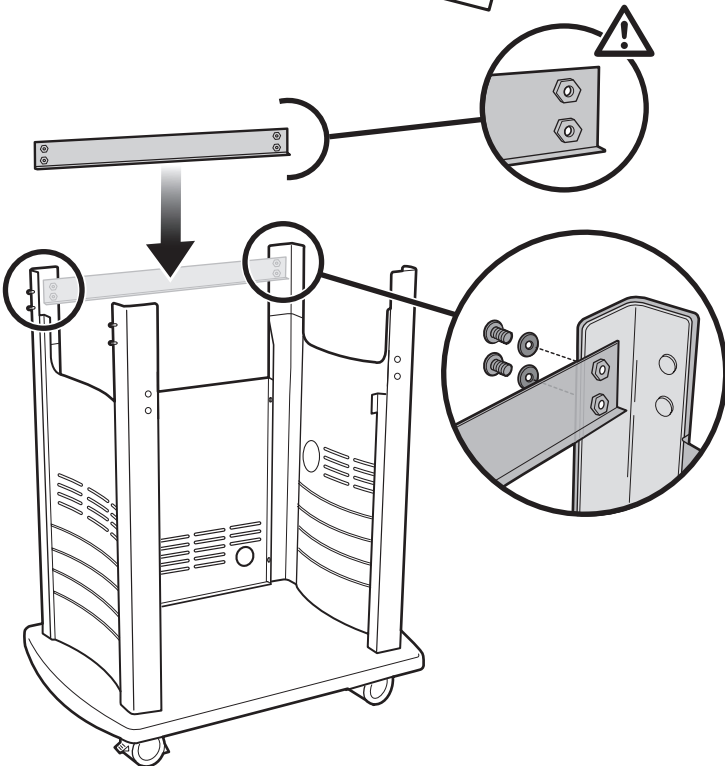
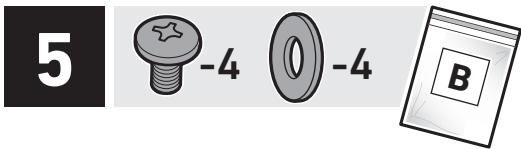
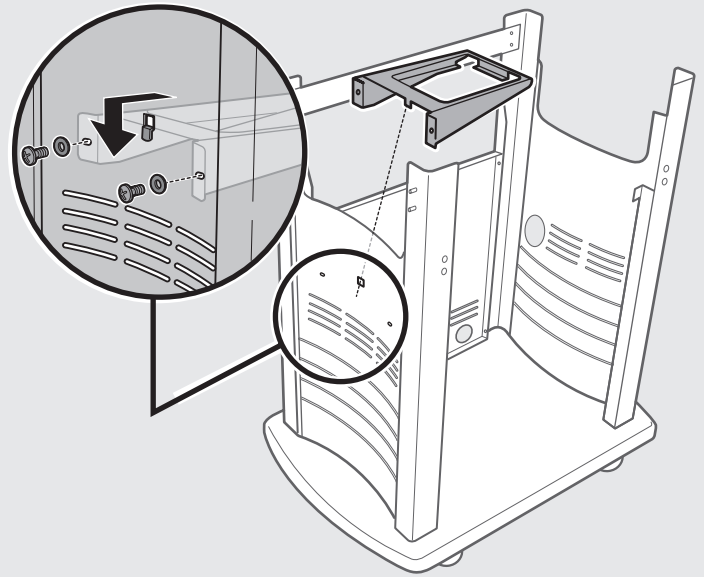
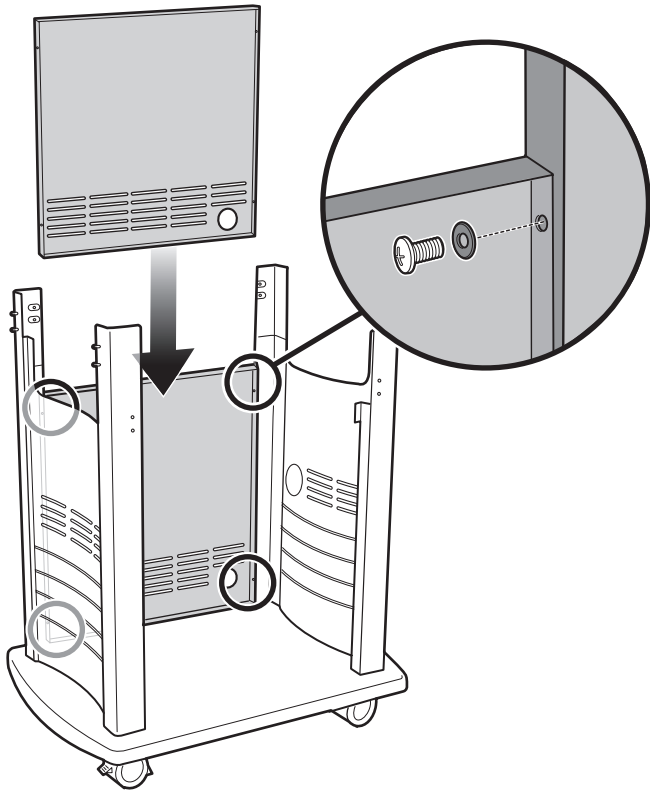
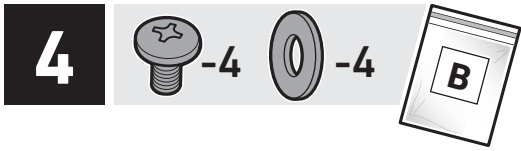


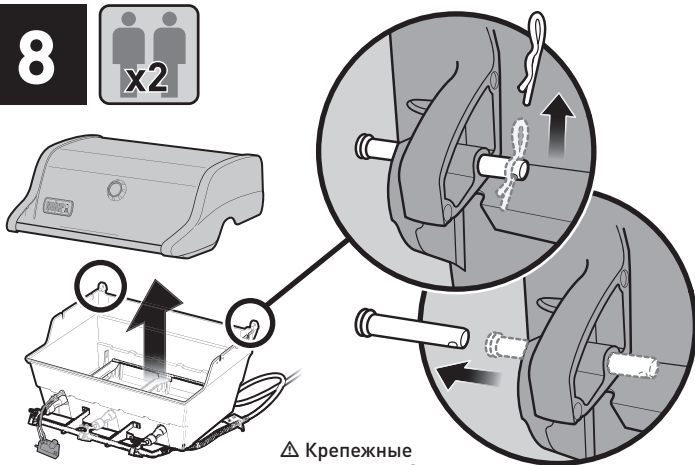
2 -6 -6



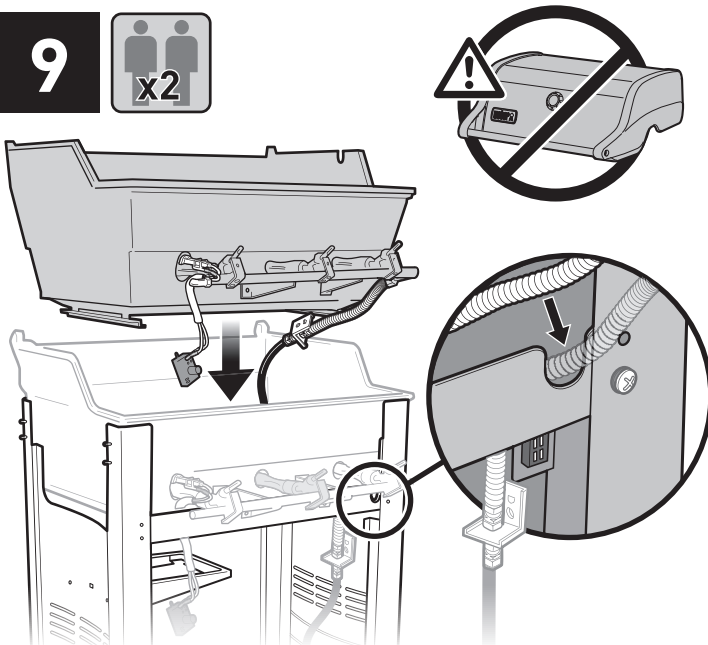
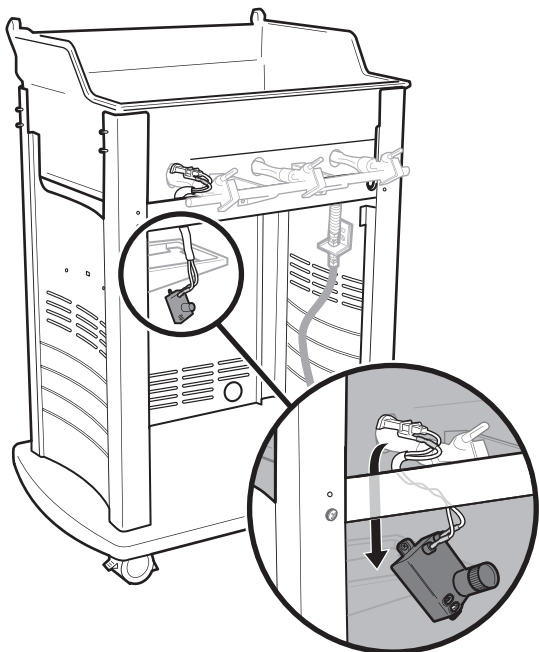
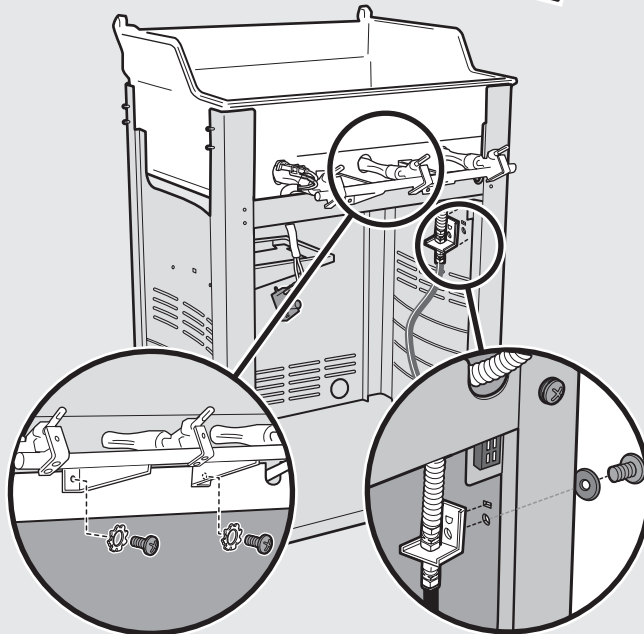
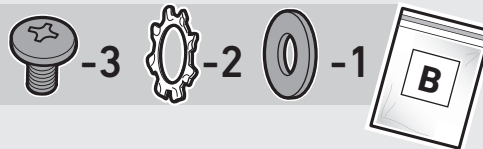
3 -6 -6





8

- △ Крепежные средства убрать в безопасное место.
- △ Őrizzze meg a hardvert.
- △ Donanımı saklayın.
- △ Φυλάξτε τα συνδεδετικά στοιχεία.

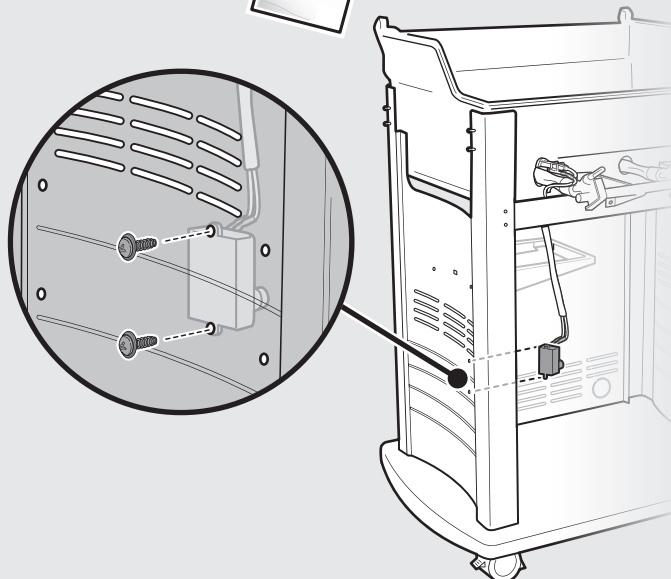
9**10****11**

Полную информацию по эксплуатации газового гриля Вы найдете в Руководстве пользователя.

A gázra vonatkozó összes utasításért lásd a Használati útmutatót.

Gaz kullanımıyla ilgili tüm talimatlar için, Kullanım Kılavuzuna bakın.

Popolna navodila za uporabo plinskega žara poiščite v Navodilih za uporabo.

12

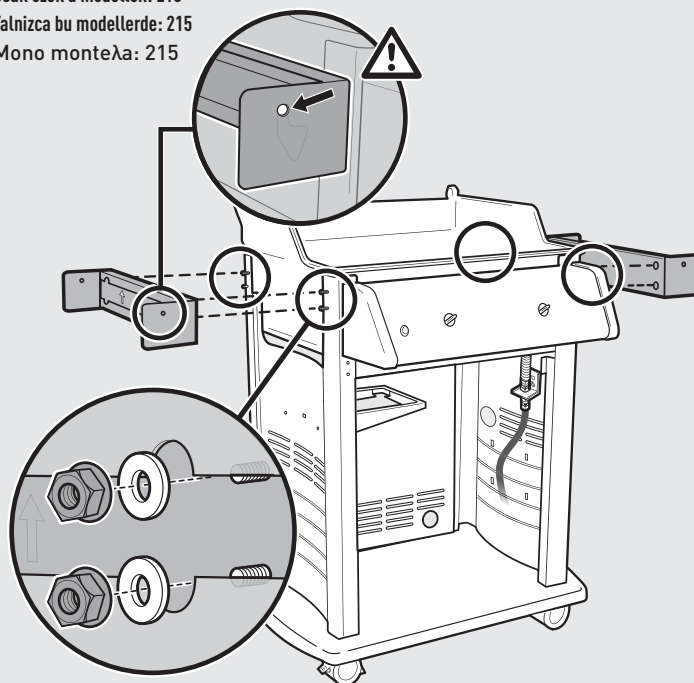
13**215****315****14****215**

Только для моделей: 215

Csak ezek a modellek: 215

Yalnızca bu modellerde: 215

Mono montela: 215



Затяните гайки до упора. Сделайте дополнительно не более четверти поворота. НЕ ПЕРЕЗАТЯНИТЕ.

Húzza meg szorosán a csavarokat. Csak egy negyed fordítással fordítsa el. NE HÚZZA MEG TÚL SZOROSAN.

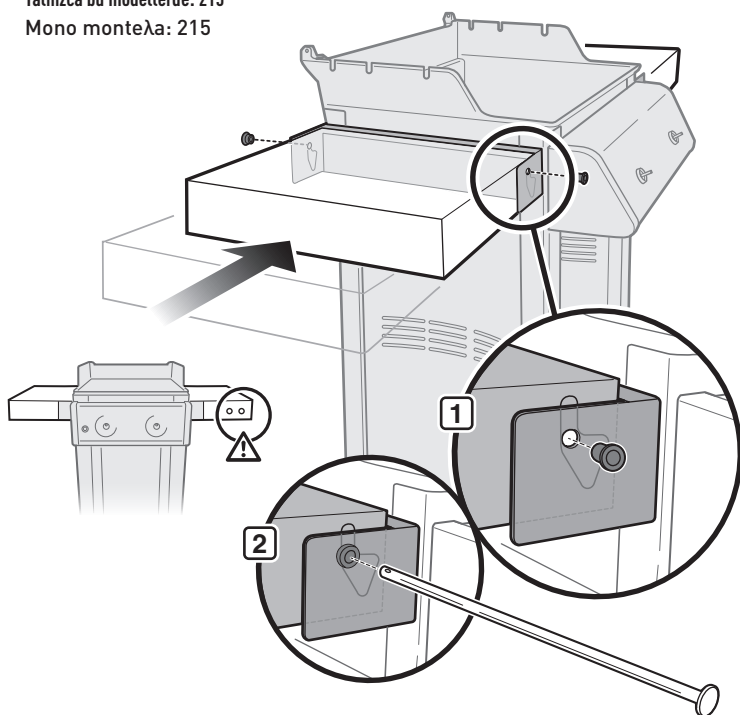
Somunları tam oturana kadar sıkın. Sadece bir çeyrek tur daha çevirin. AŞIRI SIKMAYIN.

Privijte matice, tako da so dovolj privite. Nato jih zavrtite samo še za četrtino obrata. NE PRIVIJTE JIH PREVEČ.

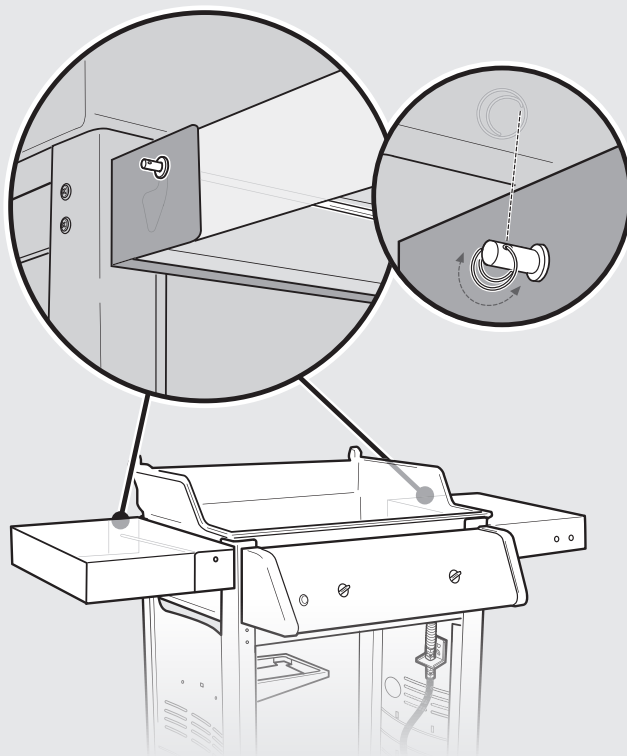
**215****315**

15**215****-2**

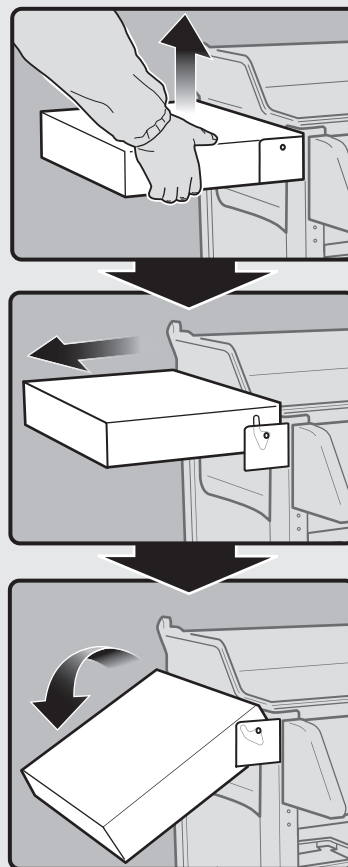
Только для моделей: 215
 Csak ezek a modellek: 215
 Yalnızca bu modellerde: 215
 Mono montela: 215

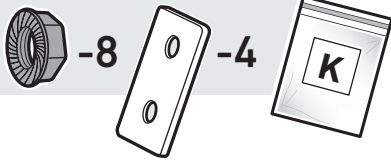
**16****215**

Только для моделей: 215
 Csak ezek a modellek: 215
 Yalnızca bu modellerde: 215
 Mono montela: 215

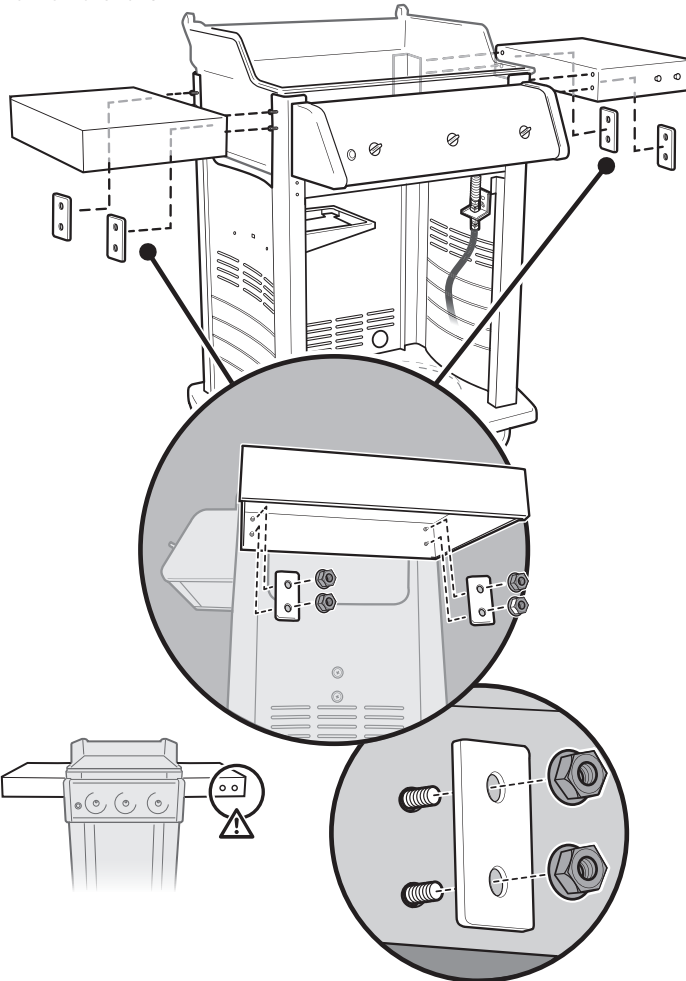
**17****215**

Только для моделей: 215
 Csak ezek a modellek: 215
 Yalnızca bu modellerde: 215
 Mono montela: 215



18**315**

Только для моделей: 315
Csak ezek a modellek: 315
Yalnızca bu modellerde: 315
Mono montela: 315

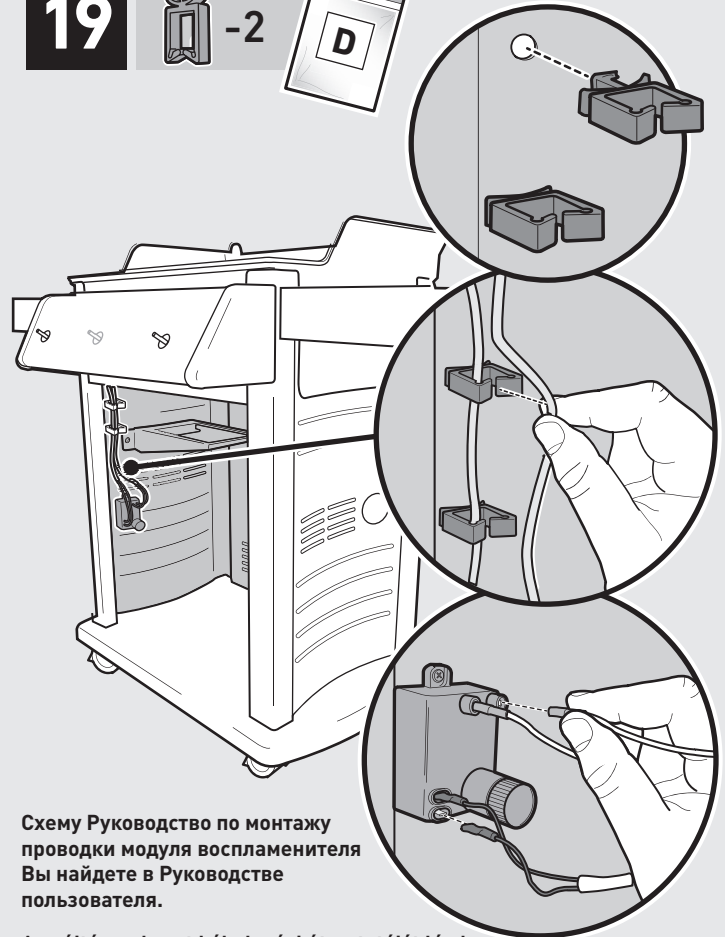


Затяните гайки до упора. Сделайте
дополнительно не более четверти поворота. НЕ
ПЕРЕЗАТЯНИТЕ.

Húzza meg szorosan a csavarokat.
Csak egy negyed fordítással fordítsa el.
NE HÚZZA MEG TÚL SZOROSAN.

Somunları tam oturana kadar sıkın.
Sadece bir çeyrek tur daha çevirin.
AŞIRI SIKMAYIN.

Privijte matice, tako da so dovolj privite.
Nato jih zavrtite samo še za četrtino obrata.
NE PRIVIJTE JIH PREVEČ.

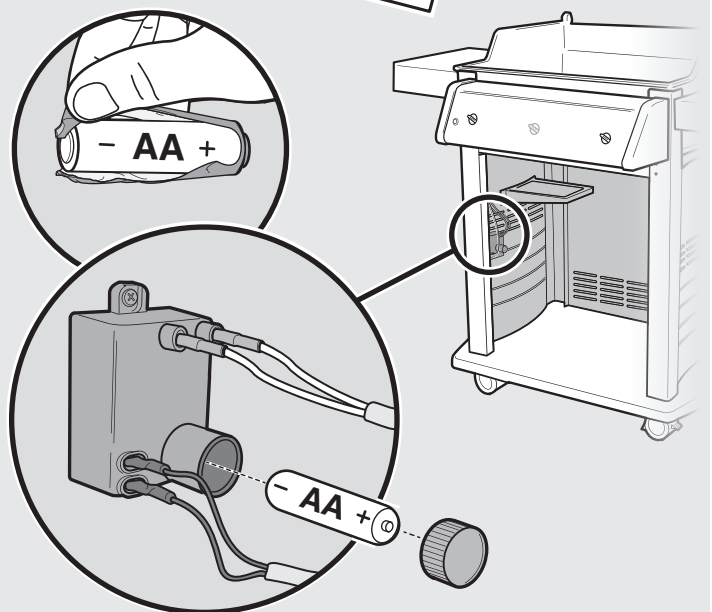
**19**

Схему Руководство по монтажу
проводки модуля воспламенителя
Вы найдете в Руководстве
пользователя.

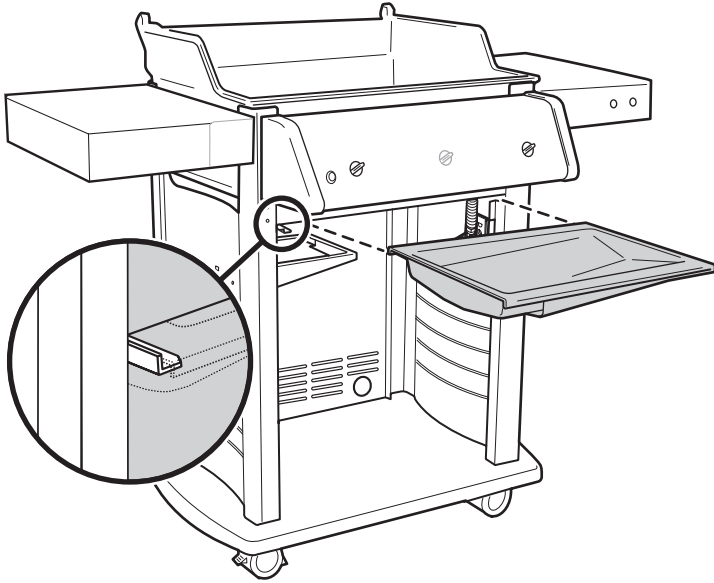
A gyújtószerkezet kábelezési útmutatóját lásd a
Használati útmutatóban

Atesleyici Modülü Tel Muhafaza çizelgesi için, Kullanım
Kılavuzuna bakın.

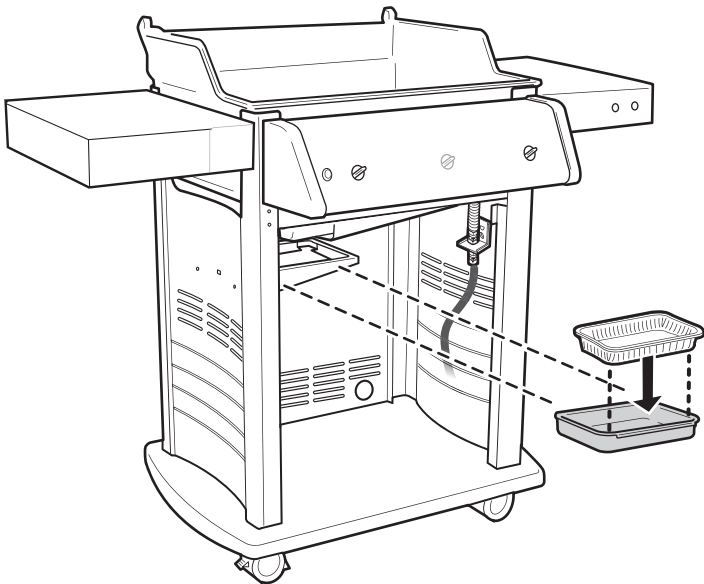
Δείτε τον Οδηγό χρήστη για το διάγραμμα οδηγού καλωδίου της μονάδας
έναιυσης.

20

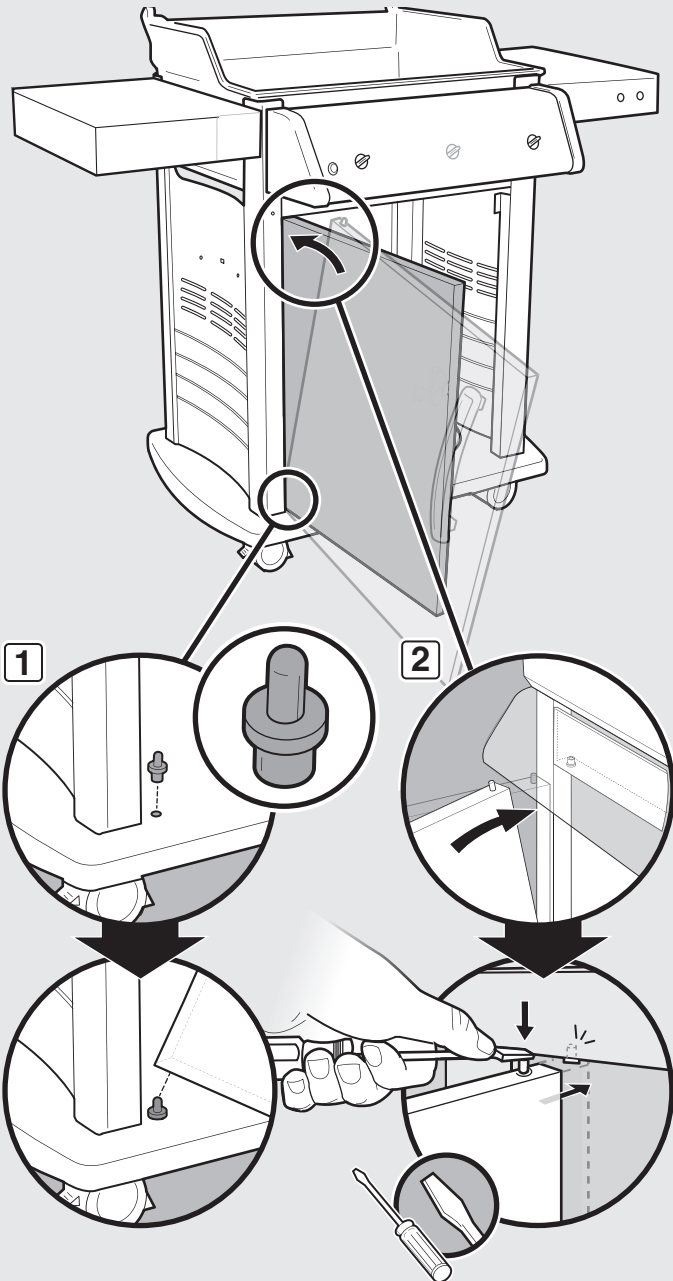
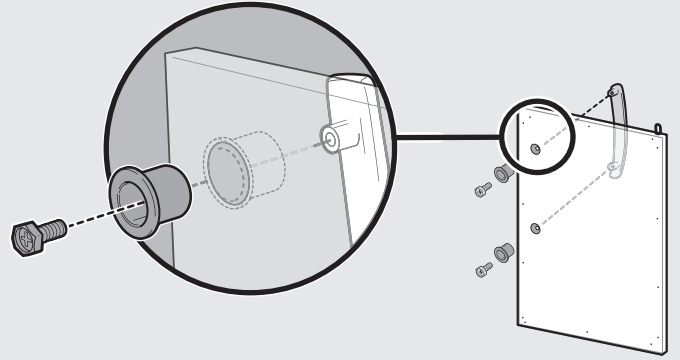
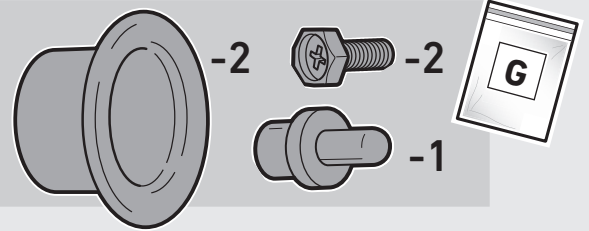
21



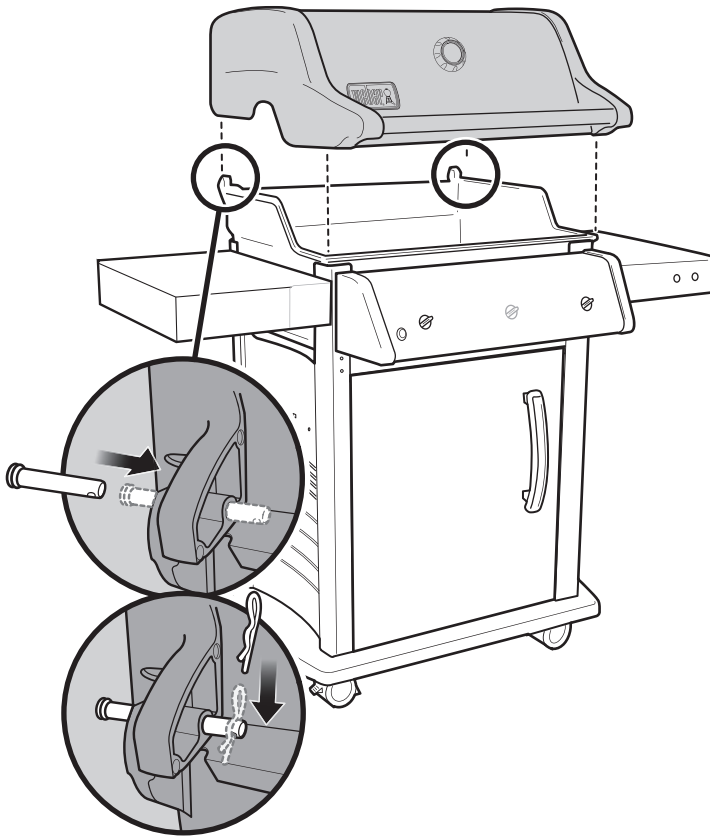
22



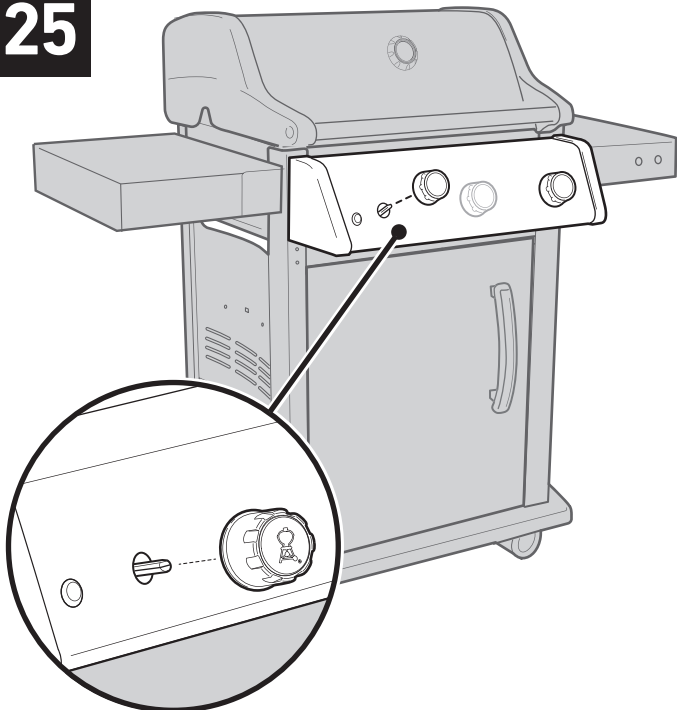
23



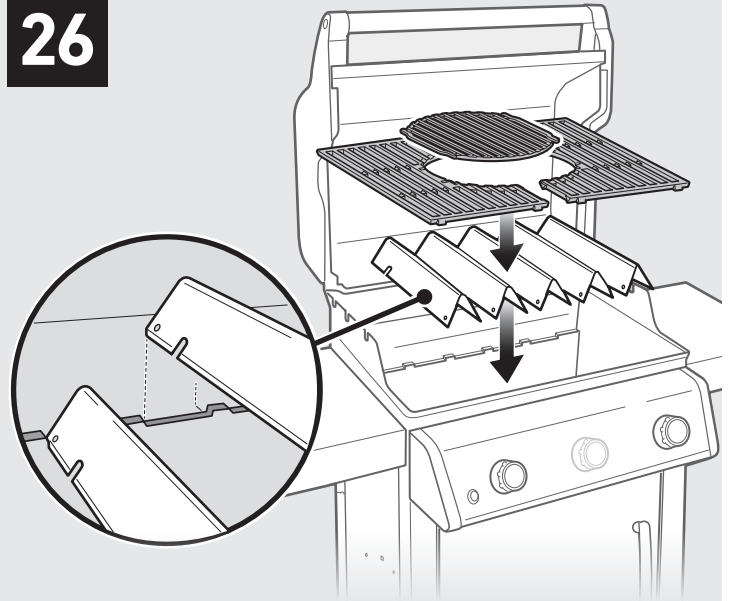
24



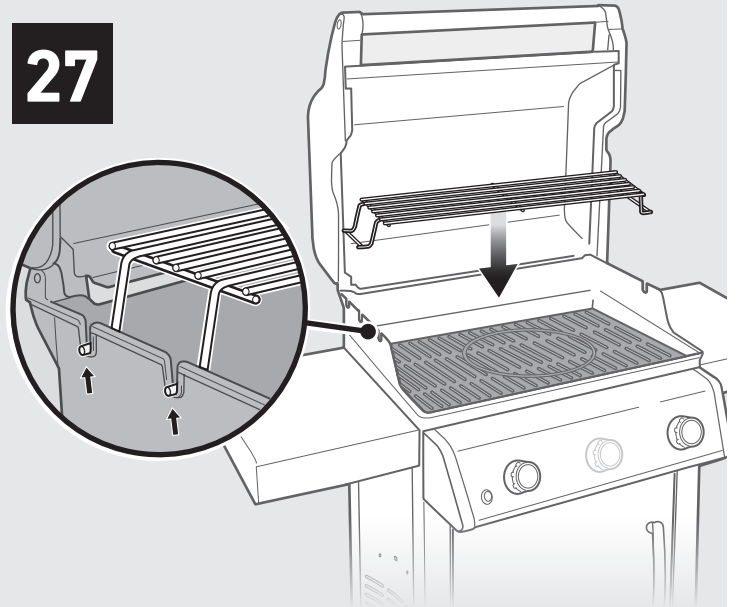
25



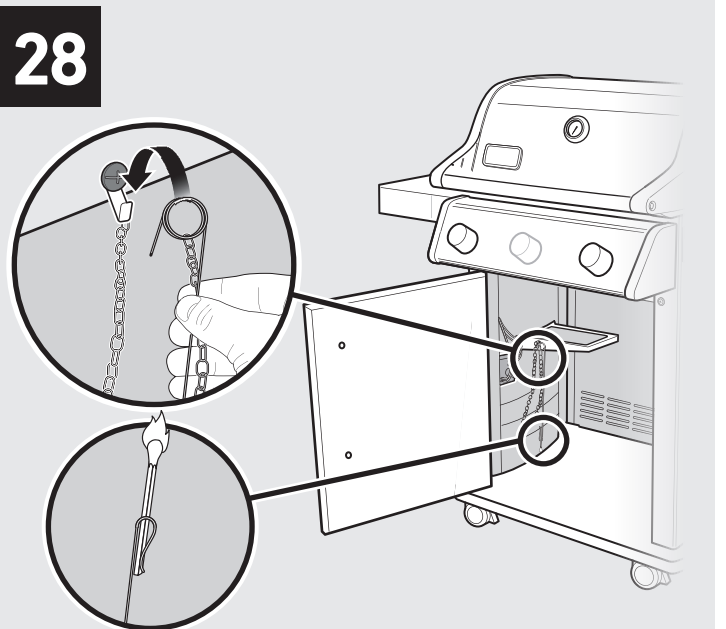
26



27



28





WEBER-STEPHEN PRODUCTS LLC
www.weber.com