

SPIRIT

E-225 GBS • E-325 GBS

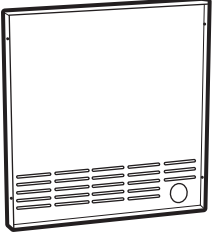



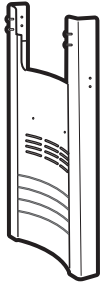
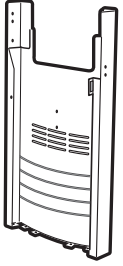
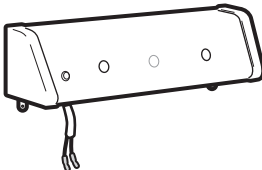
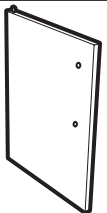



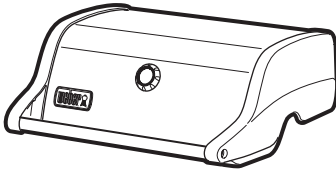
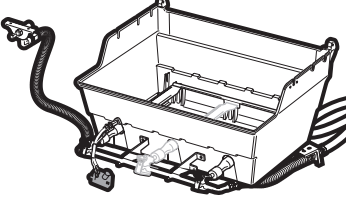
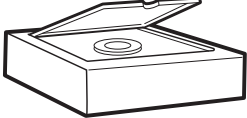
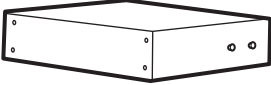

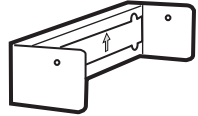


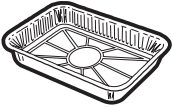
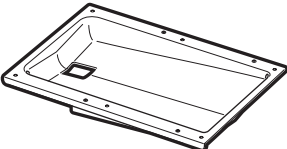
РУКОВОДСТВО ПО СБОРКЕ ÖSSZESZERELÉSI ÚTMUTATÓ MONTAJ KILAVUZU ΟΔΗΓΟΣ ΣΥΝΑΡΜΟΛΟΓΗΣΗΣ

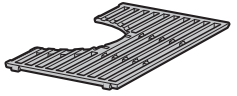



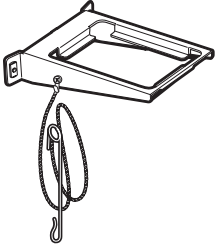
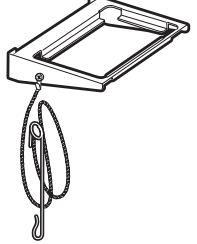




76576

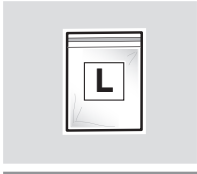
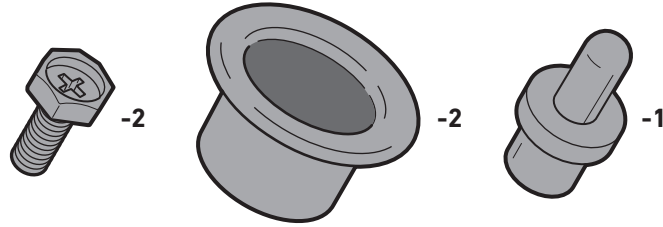
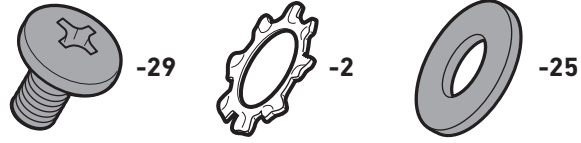
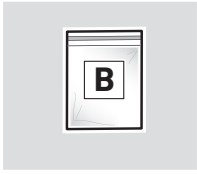
091420

RU / HU / TR / EL

225	325	
1	1	
1	1	
1	1	
1	1	
1	1	
1	1	
1	1	
1	1	
1	1	

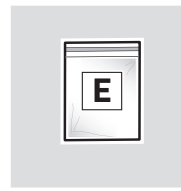
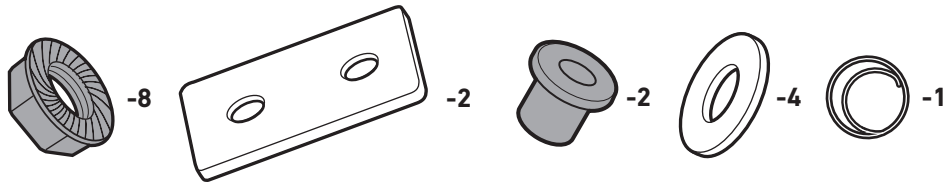
225	325	
1	1	
1	1	
1	1	
0	1	
1	0	
1	0	
1	0	
1	1	
1	1	
1	1	

225	325	
2	2	
1	1	
1	1	
3	5	
0	1	
1	0	
2	2	
2	2	
2	3	
1	1	

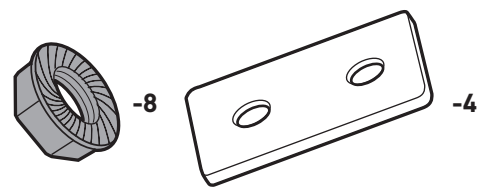


• Дополнительные крепления
 • Extra kötőelemek
 • Ekstra Sabitleyiciler
 • Επιπλέον Στοιχεία Συγκράτησης

225



325



НЕОБХОДИМЫЕ ДОПОЛНИТЕЛЬНЫЕ ИНСТРУМЕНТЫ:

TOVÁBBI SZÜKSÉGES ESZKÖZÖK:

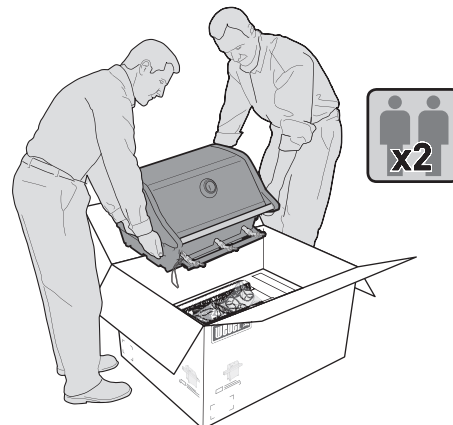
GEREKEN ALETLER:

ΠΡΟΣΘΕΤΑ ΕΡΓΑΛΕΙΑ ΠΟΥ ΑΠΑΙΤΟΥΝΤΑΙ:

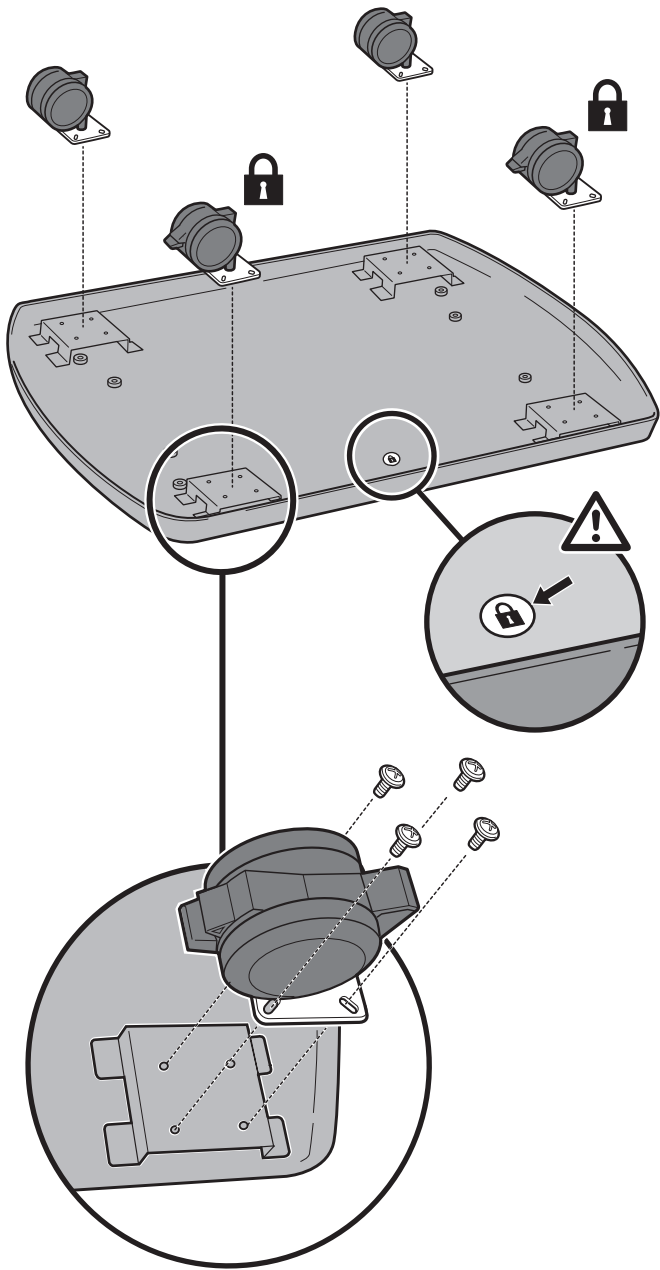


7/16"

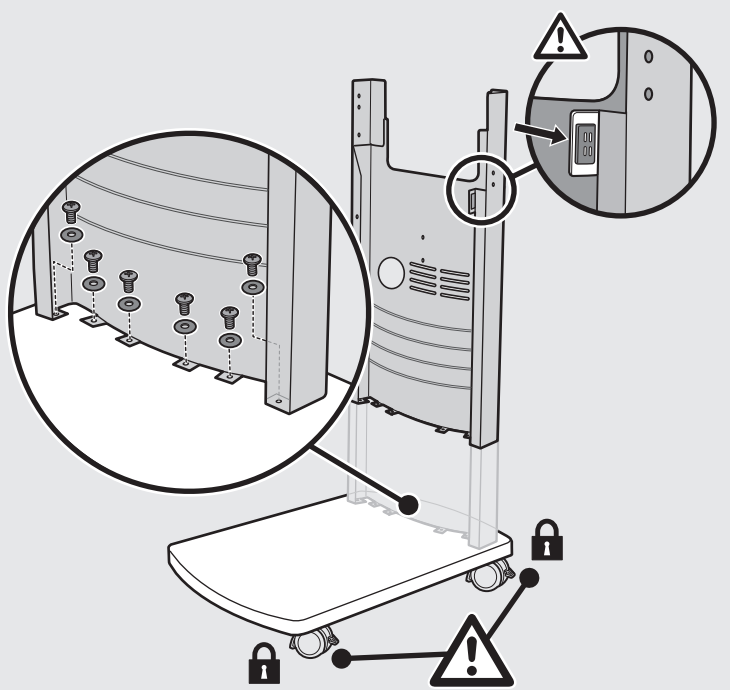
7/16", 9/16"



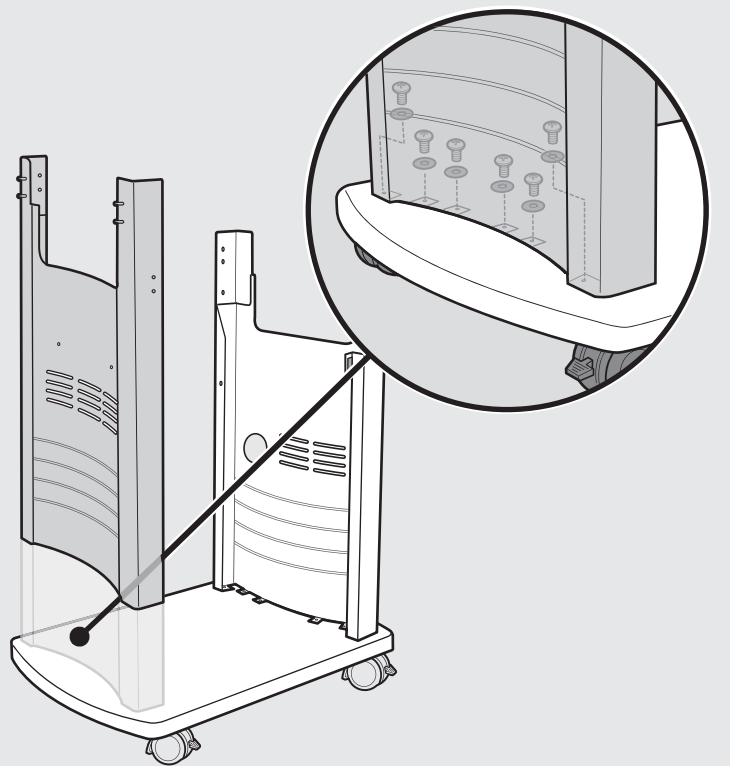
1  -16   -2  -2

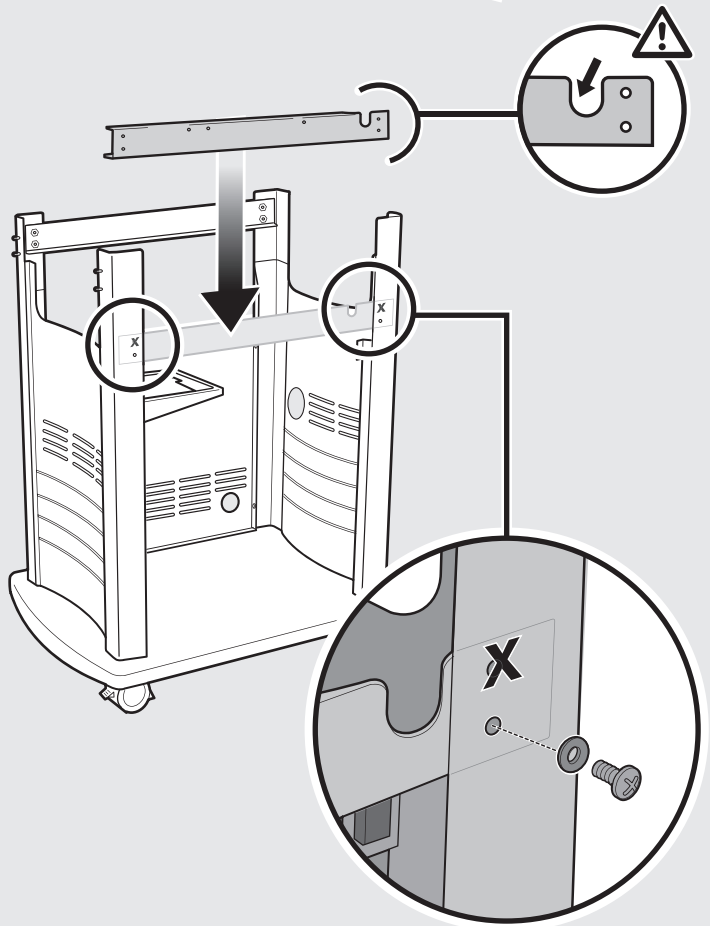
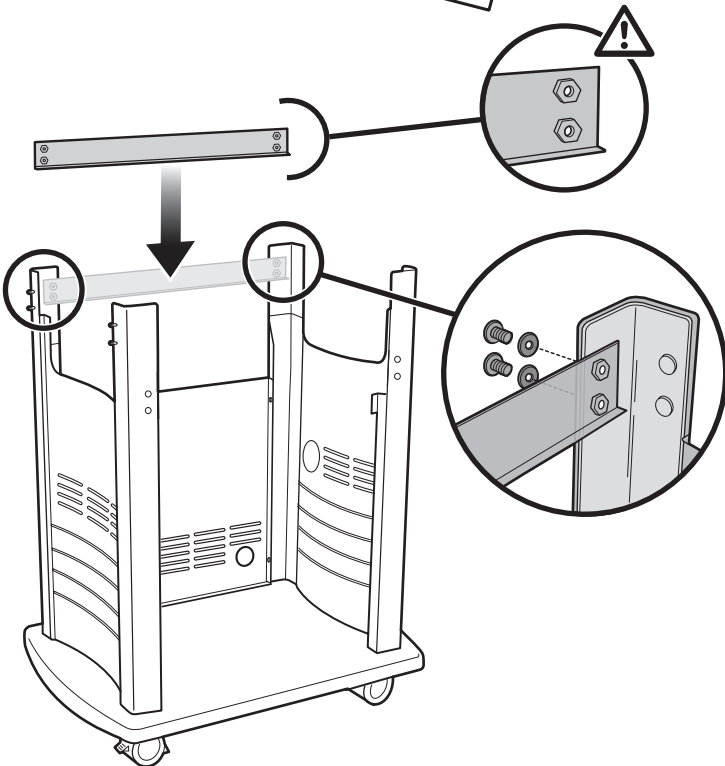
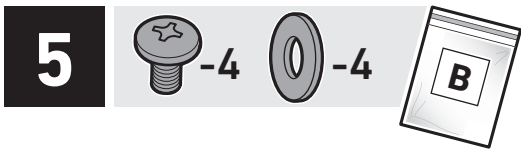
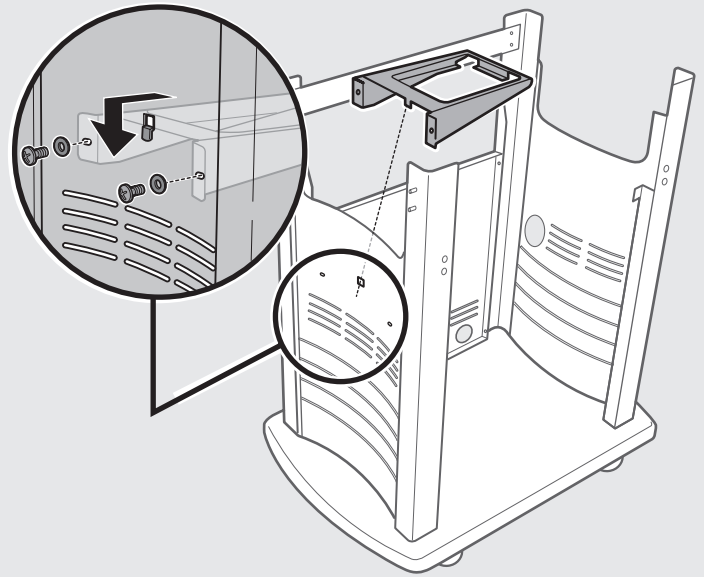
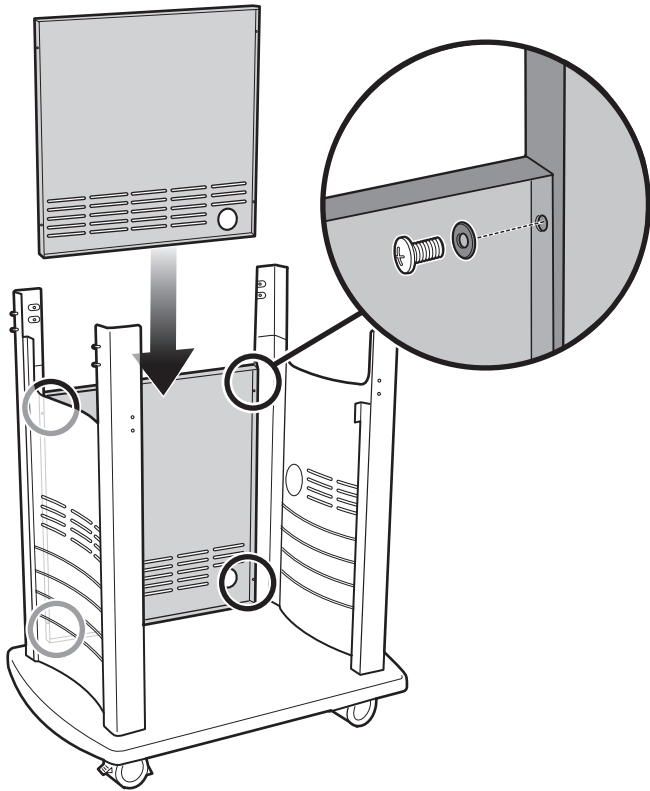
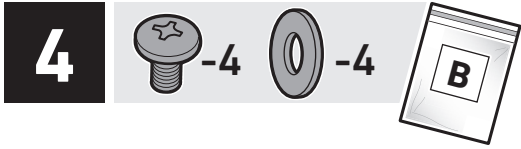


2  -6  -6 

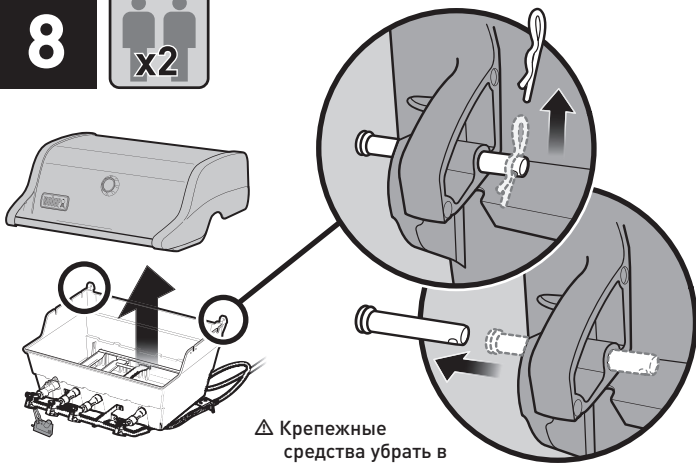


3  -6  -6 





8



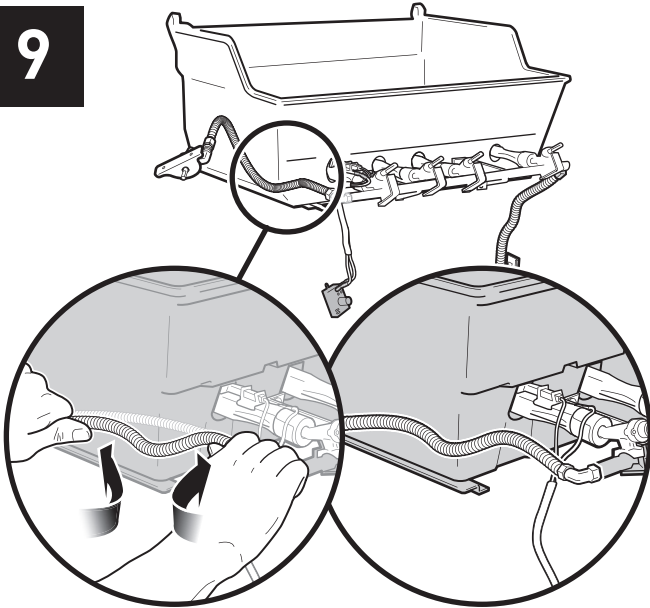
⚠ Крепежные средства убрать в безопасное место.

⚠ Őrizzze meg a hardvert.

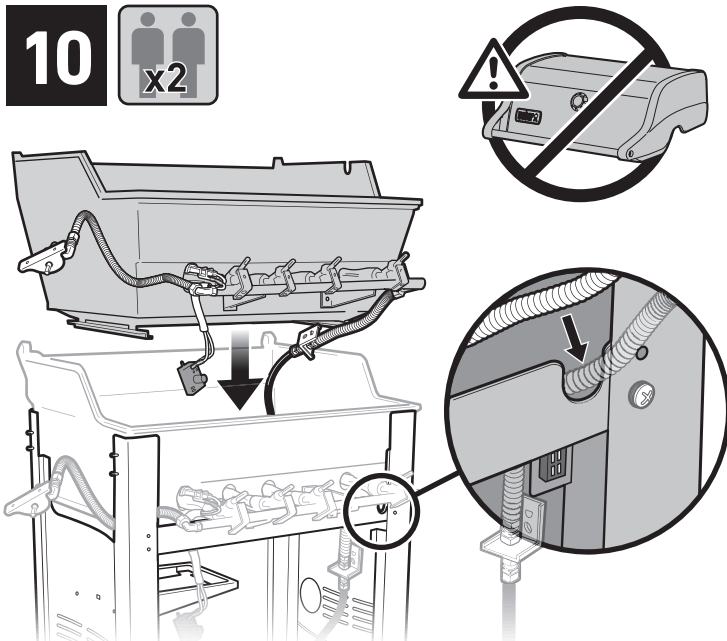
⚠ Donanımı saklayın.

⚠ Φυλάξτε τα συνδετικά στοιχεία.

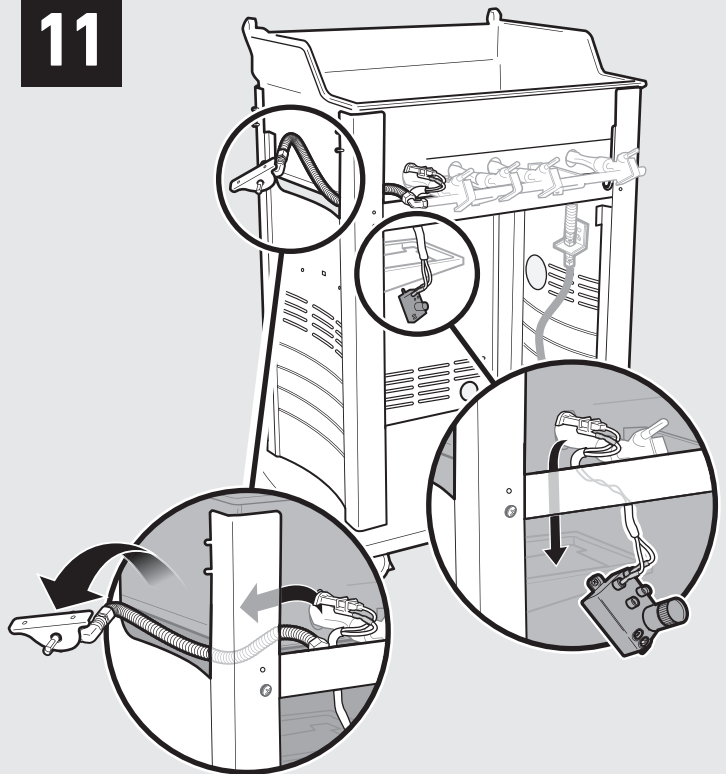
9



10



11



12



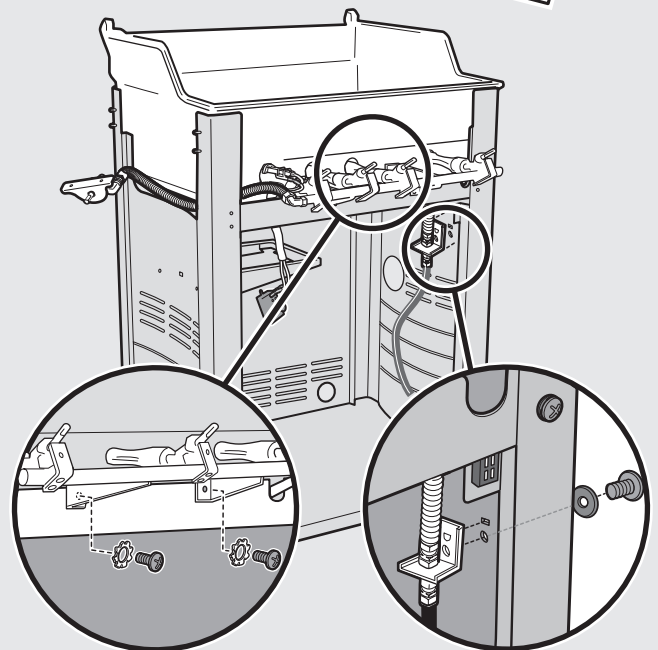
-3



-2



-1



Полную информацию по эксплуатации газового гриля Вы найдете в Руководстве пользователя.

A gázra vonatkozó összes utasításért lásd a Használati útmutatót.

Gaz kullanımıyla ilgili tüm talimatlar için, Kullanım Kılavuzuna bakın.

Popolna navodila za uporabo plinskega žara poiščite v Navodilih za uporabo.

13**225**

-2



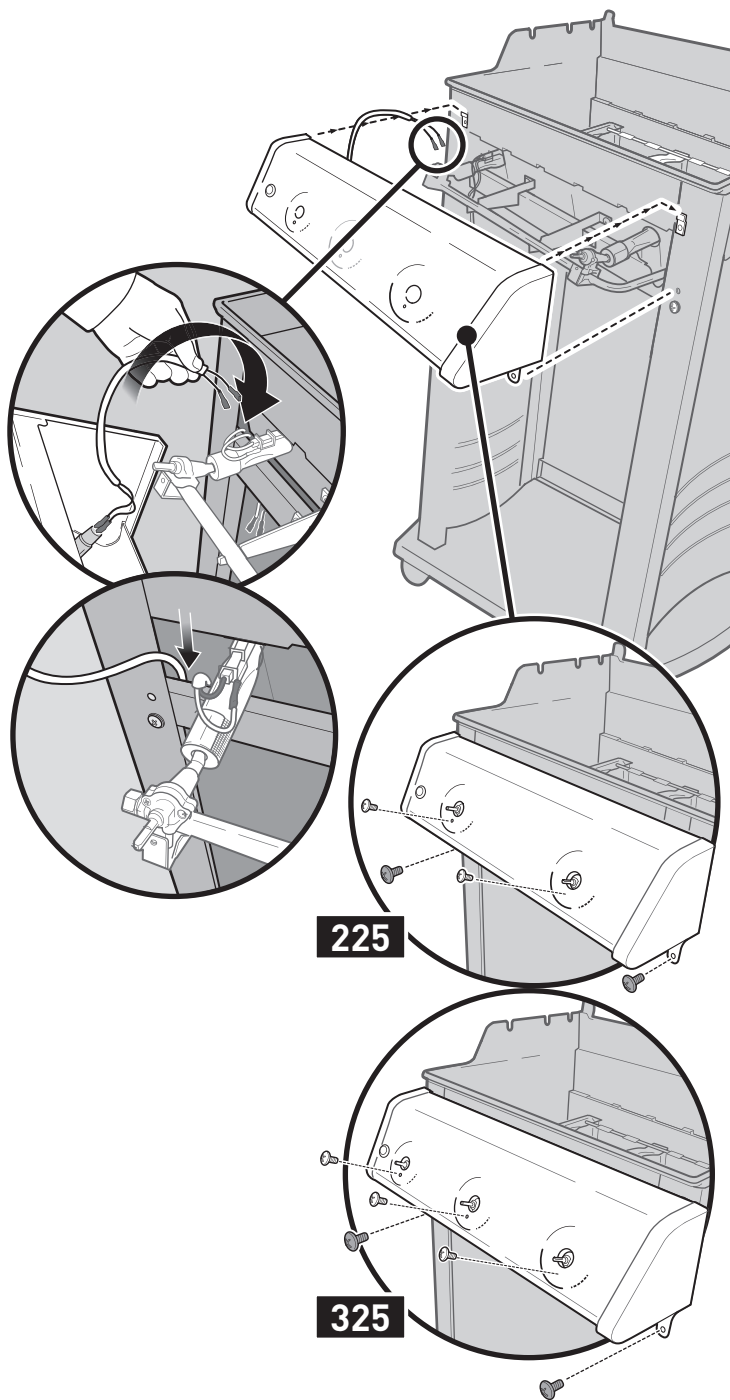
-2

**325**

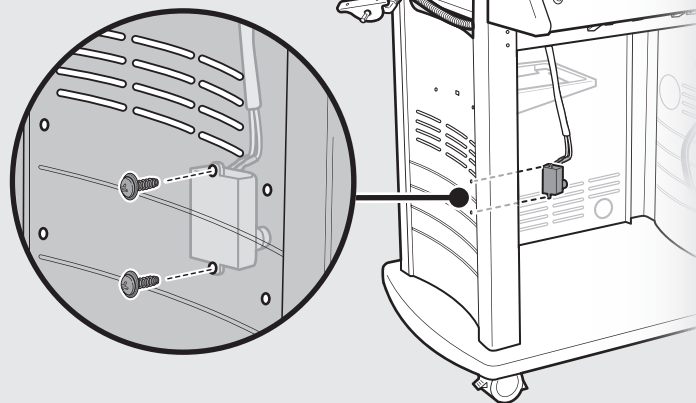
-3



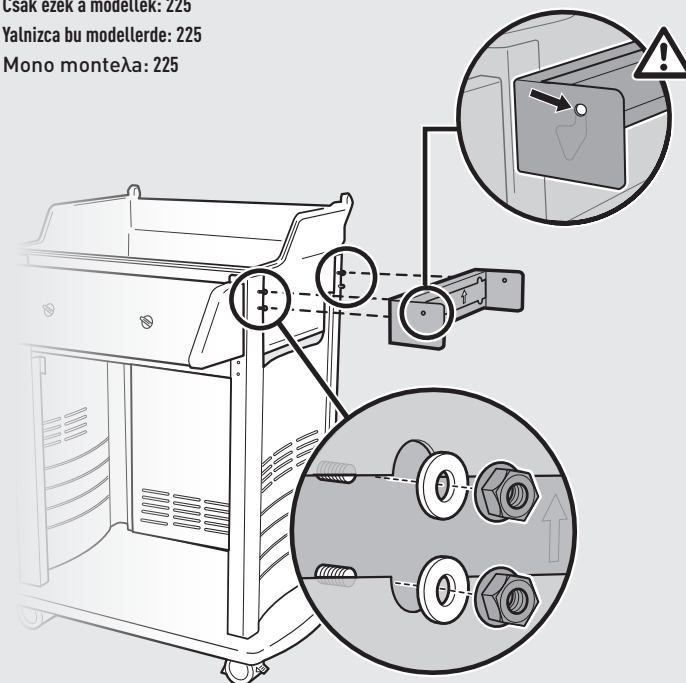
-2

**14**

-2

**15****225**

Только для моделей: 225
Csak ezek a modellek: 225
Yalnızca bu modellerde: 225
Mono monta: 225



Затяните гайки до упора. Сделайте дополнительно не более четверти поворота. НЕ ПЕРЕЗАТЯНИТЕ.

Húzza meg szorosán a csavarokat.
Csak egy negyed fordítással fordítsa el.
NE HÚZZA MEG TÚL SZOROSAN.

Somunları tam oturana kadar sıkın.
Sadece bir çeyrek tur daha çevirin.
AŞIRI SIKMAYIN.

Privijte matice, tako da so dovolj privite.
Nato jih zavrtite samo še za četrtino obrata.
NE PRIVIJTE JIH PREVEČ.

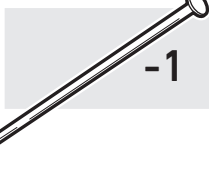


16**225**

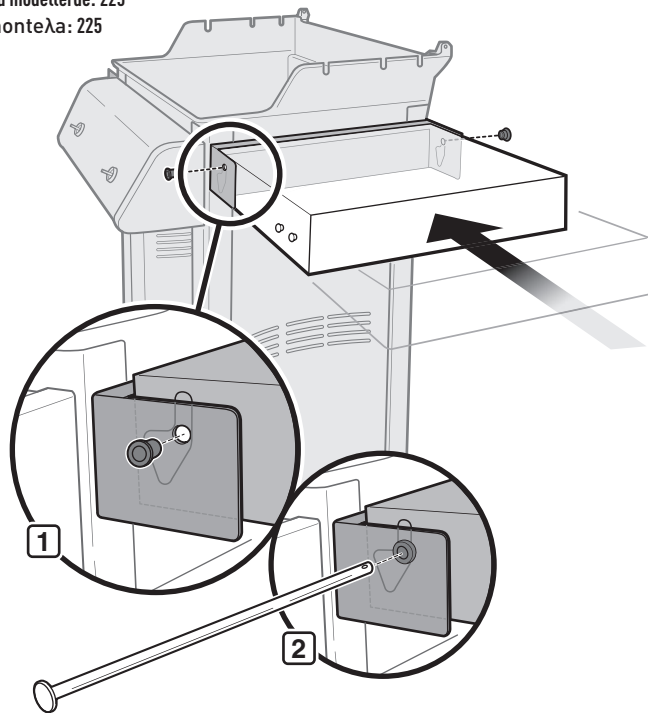
-2



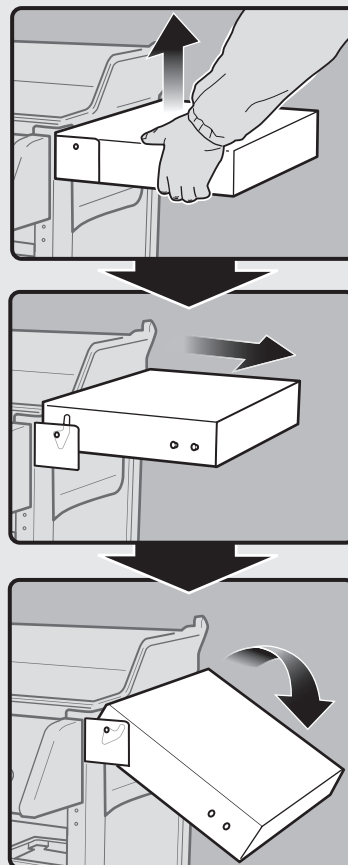
-1



Только для моделей: 225
 Csak ezek a modellek: 225
 Yalnızca bu modellerde: 225
 Mono montała: 225

**18****225**

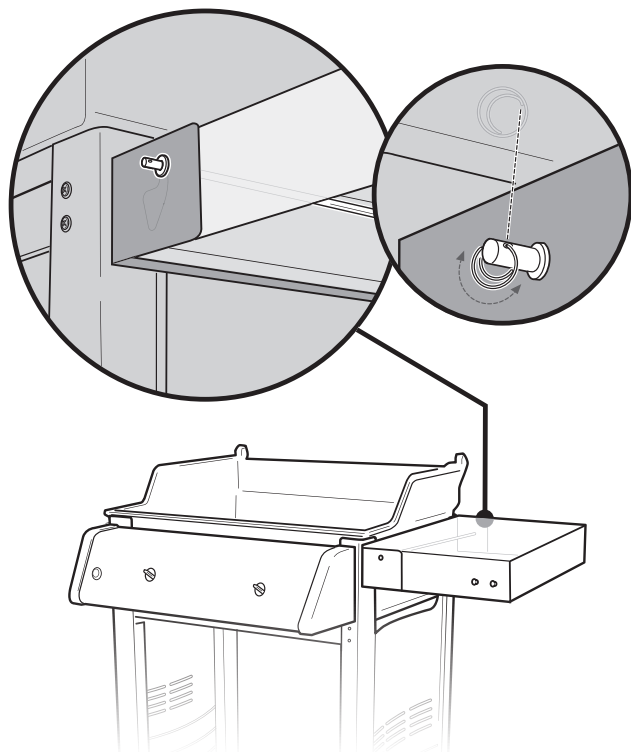
Только для моделей: 225
 Csak ezek a modellek: 225
 Yalnızca bu modellerde: 225
 Mono montała: 225

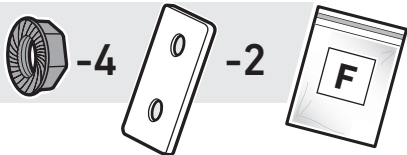
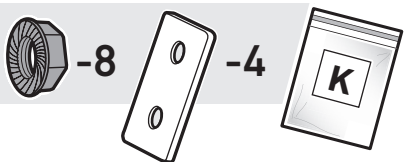
**17****225**

-1

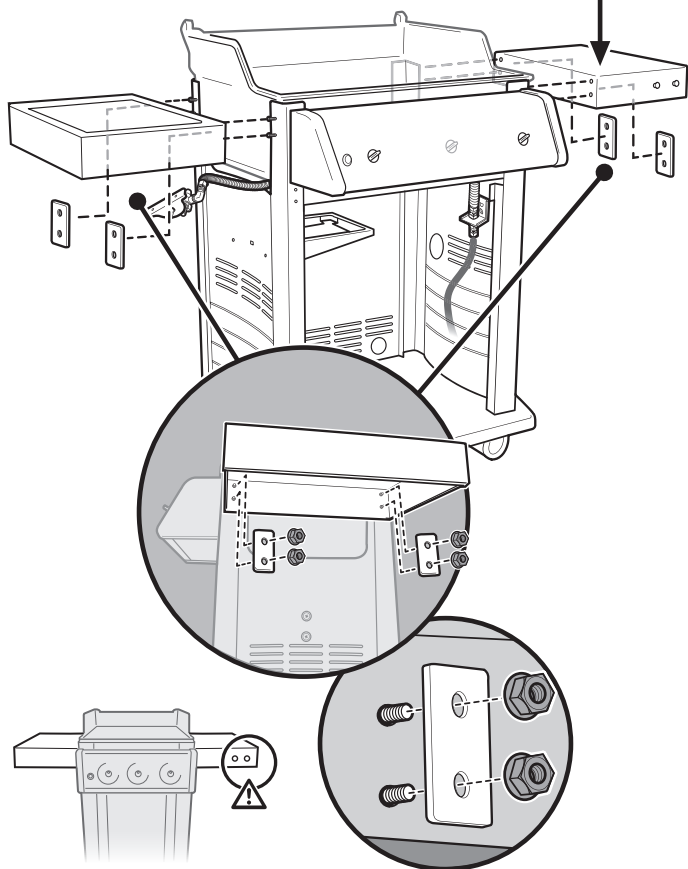


Только для моделей: 225
 Csak ezek a modellek: 225
 Yalnızca bu modellerde: 225
 Mono montała: 225



19**225****325**

Только для моделей: 325
Csak ezek a modellek: 325
Yalnızca bu modellerde: 325
Mono montela: 325

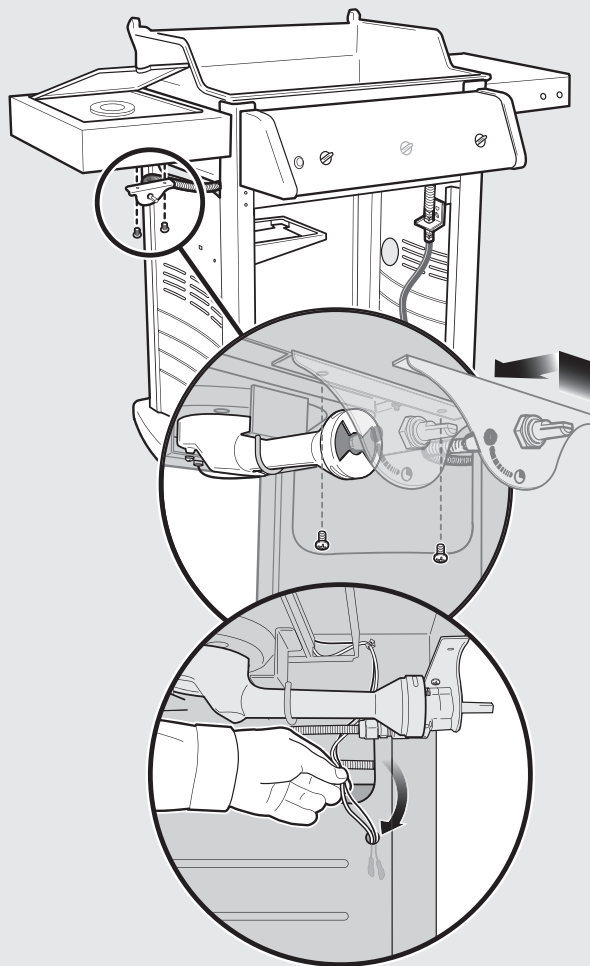
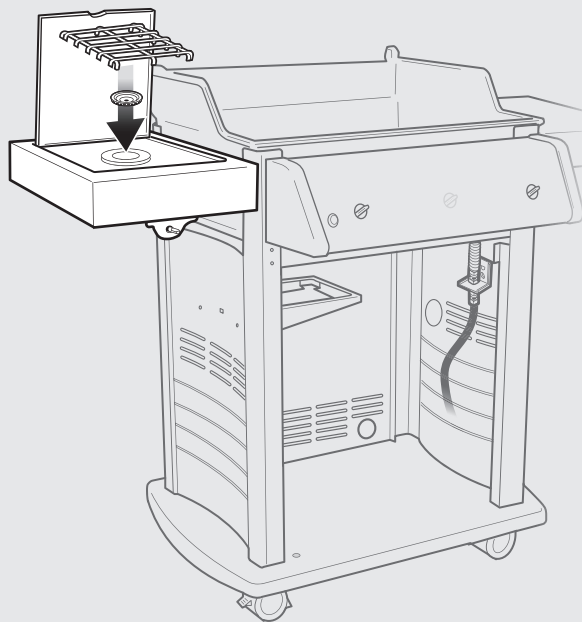


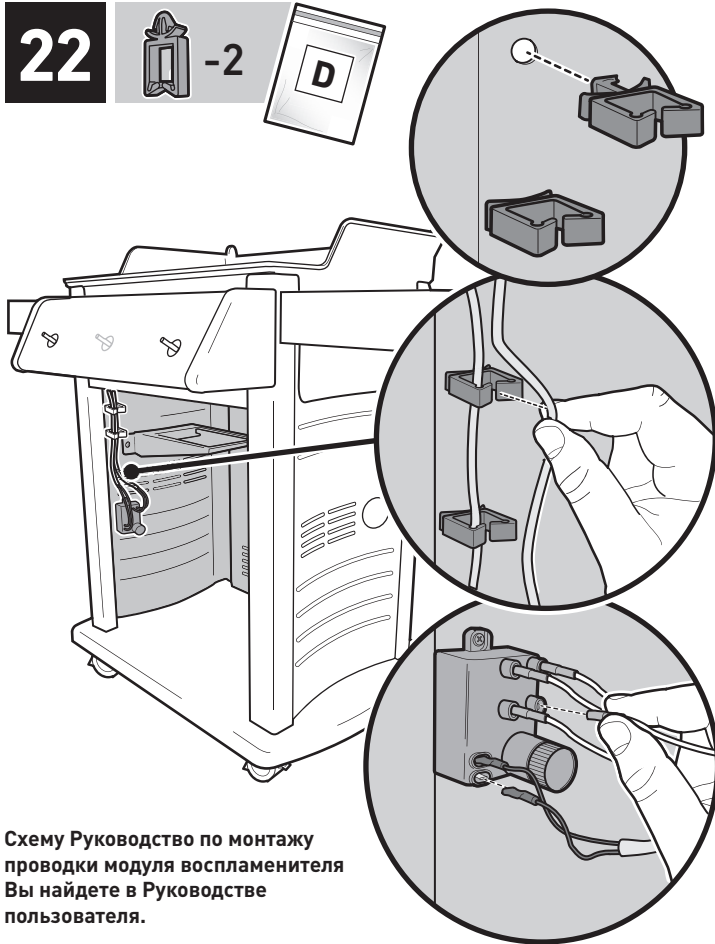
Затяните гайки до упора. Сделайте дополнительно не более четверти поворота. **НЕ ПЕРЕЗАТЯНИТЕ.**

Húzza meg szorosán a csavarokat. Csak egy negyed fordítással fordítsa el. **NE HÚZZA MEG TÚL SZOROSAN.**

Somunları tam oturana kadar sıkın. Sadece bir çeyrek tur daha çevirin. **AŞIRI SIKMAYIN.**

Privijte matice, tako da so dovolj privite. Nato jih zavrtite samo še za četrtno obrata. **NE PRIVIJTE JIH PREVEČ.**

**20****21**

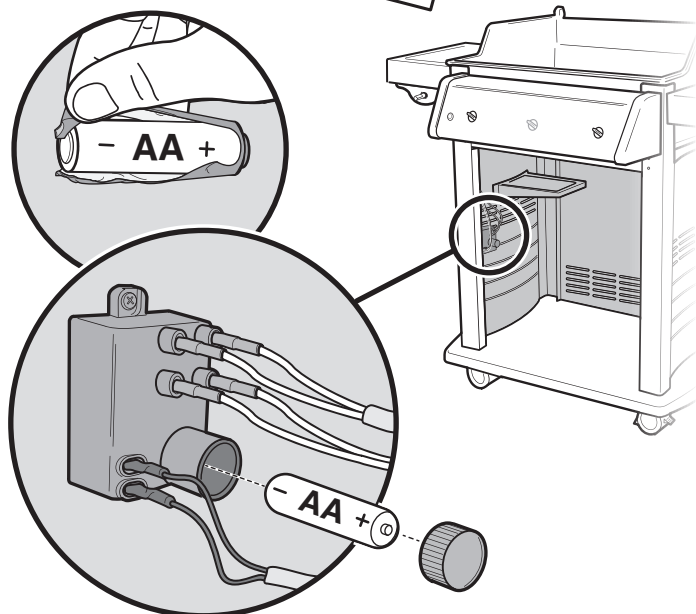
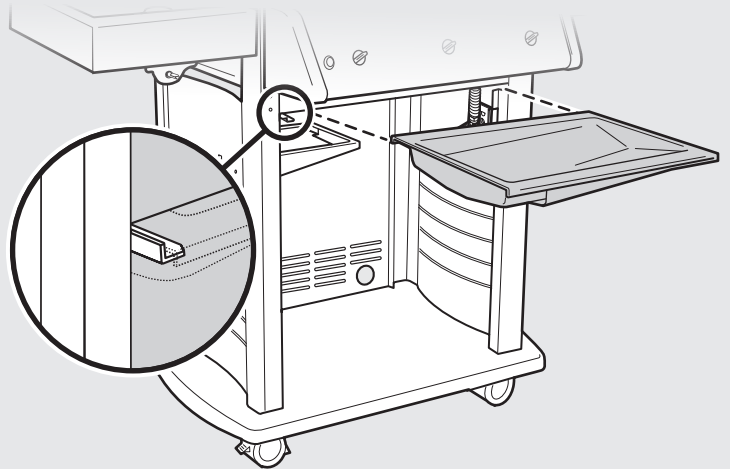
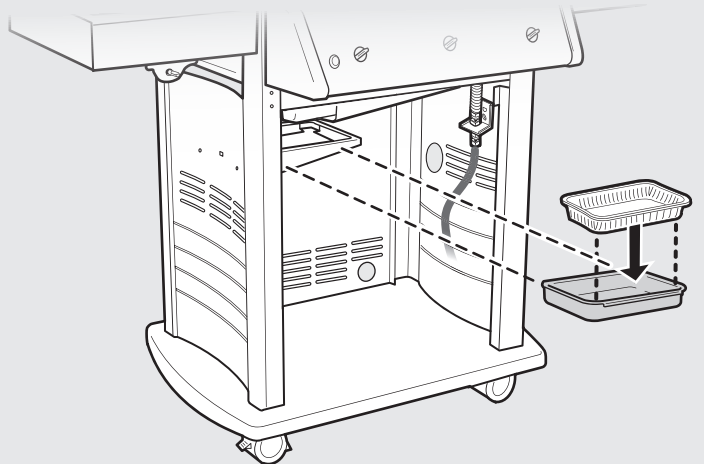
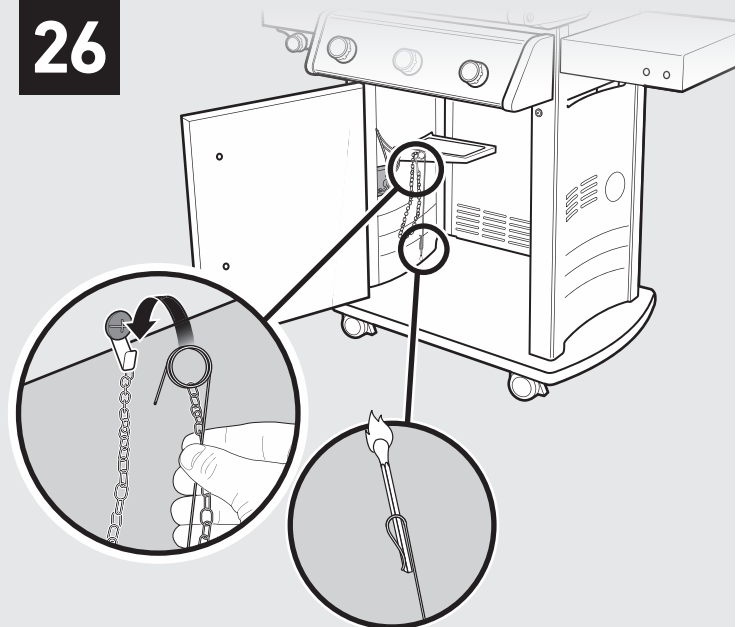
22

Схему Руководство по монтажу проводки модуля воспламенителя Вы найдете в Руководстве пользователя.

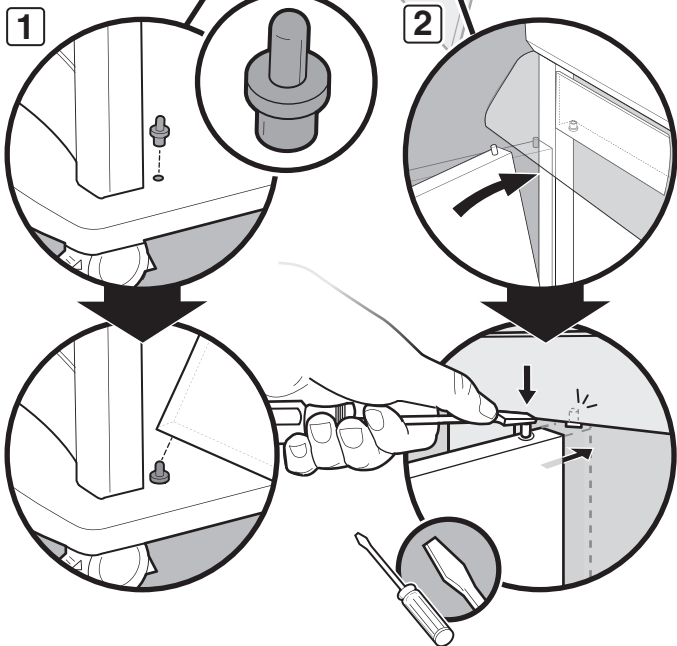
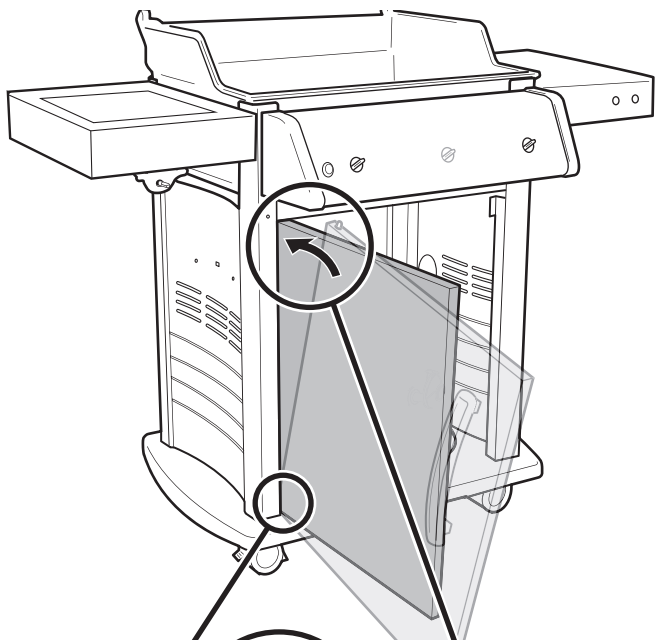
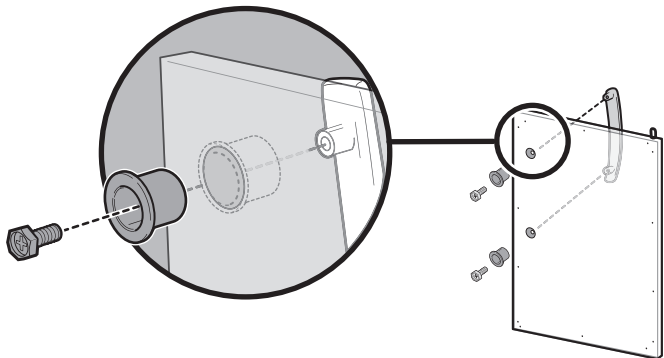
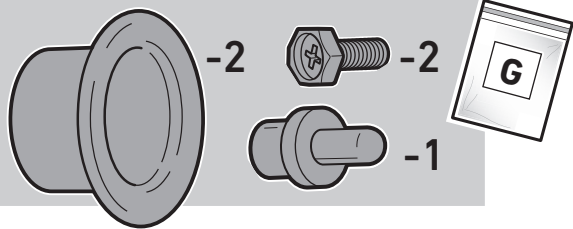
A gyújtószerkezet kábelezési útmutatóját lásd a Használati útmutatóban

Ateşleyici Modülü Tel Muhafaza çizelgesi için, Kullanım Kılavuzuna bakın.

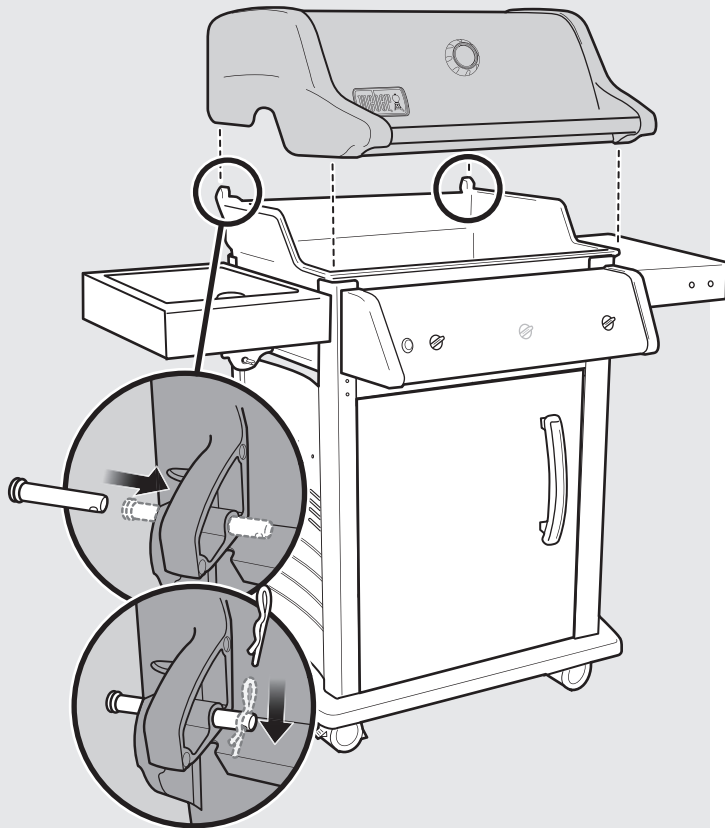
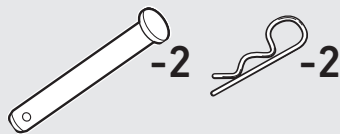
Δείτε τον Οδηγό χρήστη για το διάγραμμα οδηγού καλωδίου της μονάδας έναυσης.

23**24****25****26**

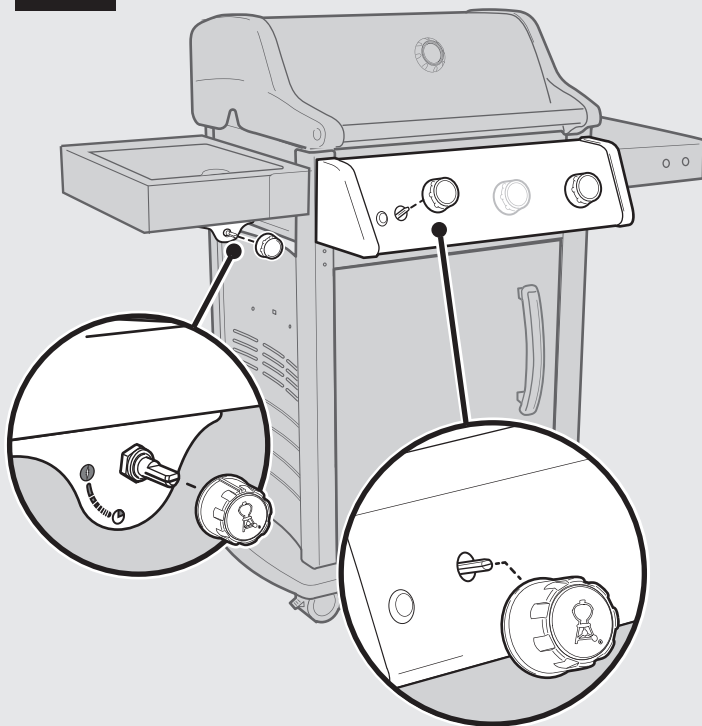
27



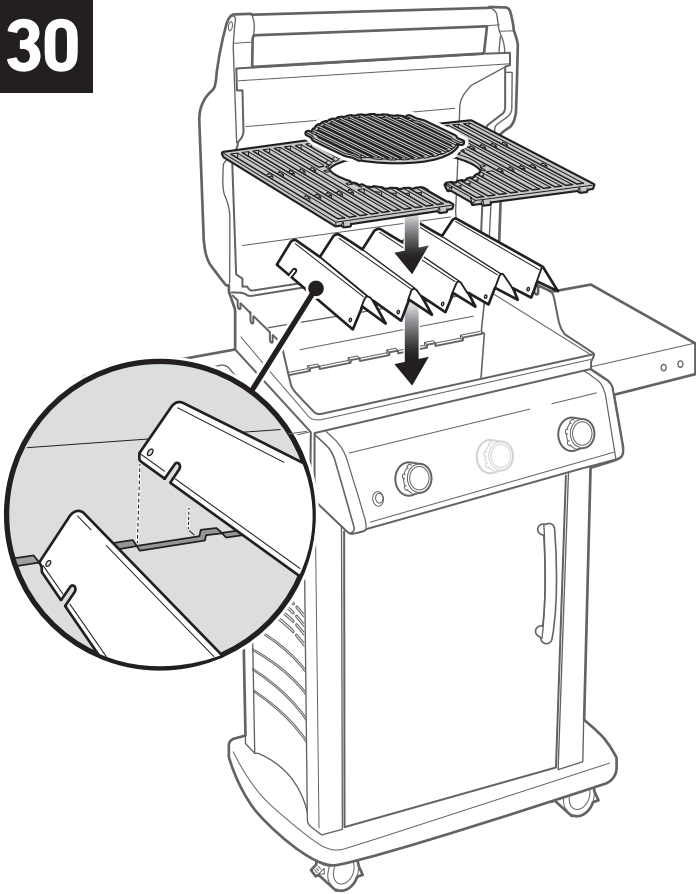
28



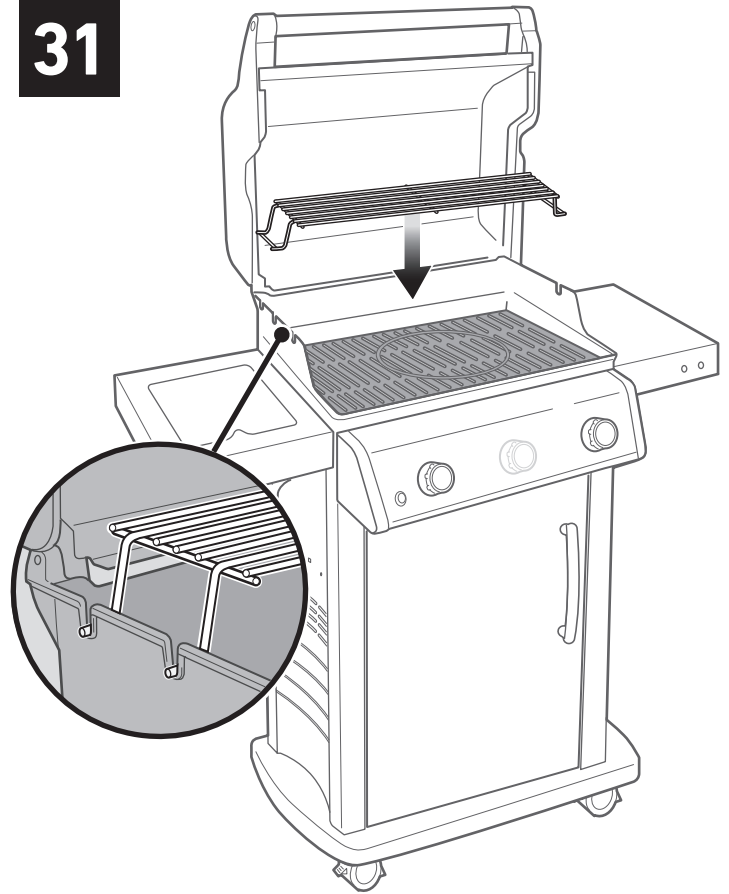
29



30



31



WEBER-STEPHEN PRODUCTS LLC
www.weber.com

© 2021 Designed and engineered by Weber-Stephen Products LLC,
1415 S. Roselle Road, Palatine, Illinois 60067 USA.