



# SLATE

GPD76 / GPSB76

76 см Гриль

## ПОСІБНИК КОРИСТУВАЧА

Ми раді супроводжувати вас у вашій подорожі до блаженства грилювання. Зареєструйте свій гриль та отримайте доступ до цікавої та захопливої інформації від WEBER. Завдяки цим порадам та рекомендаціям ви отримаєте максимум від грилювання.

### ВАЖЛИВІ ЗАХОДИ БЕЗПЕКИ

У цьому посібнику користувача використовуються твердження, щоб підкреслити критичну та важливу інформацію. Прочитайте та дотримуйтесь цих тверджень, щоб забезпечити безпеку та запобігти пошкодженню майна. Визначення тверджень наведено нижче.

**НЕБЕЗПЕКА:** Вказує на небезпечну ситуацію, яка, якщо її не уникнути, призведе до смерті або серйозних травм.

**ПОПЕРЕДЖЕННЯ:** Вказує на небезпечну ситуацію, яка, якщо її не уникнути, може призвести до смерті або серйозних травм.

**УВАГА:** Вказує на небезпечну ситуацію, яка, якщо її не уникнути, може призвести до легких або середніх травм.

ВИКОРИСТОВУВАТИ ЛИШЕ НА ВІДКРИТОМУ ПОВІТРІ. ПЕРЕД ВИКОРИСТАННЯМ ПРИЛАДУ (ГРИЛЯ) ПРОЧИТАЙТЕ ІНСТРУКЦІЮ. ПРИМІТКА ДЛЯ МОНТАЖНИКА: Ці інструкції мають бути залишені споживачеві. ПРИМІТКА ДЛЯ СПОЖИВАЧА: Зберігайте ці інструкції для подальшого використання.

#### ⚠ НЕБЕЗПЕКА

Якщо ви відчуваєте запах газу:

- Перекрийте подачу газу до приладу (гриля).
- Загасіть будь-який відкритий вогонь.
- Відкрийте кришку.
- Якщо запах не зникає, тримайтеся подалі від приладу (гриля) та негайно зателефонуйте до постачальника газу або до пожежної служби.

#### ⚠ ПОПЕРЕДЖЕННЯ

- Не зберігайте та не використовуйте бензин або інші легкозаймисті рідини або пари поблизу цього (гриля) або будь-якого іншого приладу.
- Балон (резервуар) зі зрідженим нафтовим газом, не підключений для використання, не повинен зберігатися поблизу цього (гриля) або будь-якого іншого приладу.

**Важливо:** Уважно прочитайте ці інструкції, щоб ознайомитися з пристроєм, перш ніж підключати його до картриджа або газового балона. Зберігайте цей посібник для подальшого використання.

### Встановлення та складання

- ⚠ **НЕБЕЗПЕКА:** Цей гриль не призначений для встановлення в або на транспортних засобах для відпочинку чи човнах.
- ⚠ **ПОПЕРЕДЖЕННЯ:** Не використовуйте цей гриль, якщо всі деталі не встановлені на місці, а гриль не був належним чином зібраний відповідно до інструкцій зі складання.
- ⚠ **ПОПЕРЕДЖЕННЯ:** Не вбудовуйте цю модель гриля у будь-яку вбудовану або висувну конструкцію.
- ⚠ **ПОПЕРЕДЖЕННЯ:** Не модифікуйте прилад (гриль).
- ⚠ **ПОПЕРЕДЖЕННЯ:** Зріджений пропан не є природним газом. Перетворення або спроба використання природного газу в установці для зрідженого пропану або зрідженого пропану в установці для природного газу є небезпечною та призведе до анулювання гарантії.

### Експлуатація

**НЕБЕЗПЕКА:** Використовуйте гриль лише на відкритому повітрі в добре провітрюваному приміщенні. Не використовуйте його в гаражі, будівлі, підвіконні, наметі, будь-якому іншому закритому приміщенні або під горючими конструкціями.

- Прилад вважається зовнішнім, якщо його встановлено з укриттям не більше, ніж з трьома сторонами стін, але без верхнього покриття; усі отвори повинні бути постійно відчиненими; розсувні двері, гаражні ворота, вікна або екрановані отвори не вважаються постійними отворами.
- Прилад вважається зовнішнім, якщо його встановлено з укриттям не більше, ніж у частковому огороженні, яке включає верхнє покриття та не більше двох бічних стін. Бічні стіни можуть бути паралельними, наприклад, у вигляді вітру, або під прямим кутом один до одного; усі отвори повинні бути постійно відчиненими; розсувні двері, гаражні ворота, вікна або екрановані отвори не вважаються постійними отворами.
- Прилад вважається зовнішнім, якщо його встановлено з укриттям не більше, ніж у частковому огороженні, яке включає верхнє покриття та три бічні стіни, за умови, що 30% або більше горизонтального периметра огороження постійно відкрито. Усі отвори повинні бути постійно відчиненими; розсувні двері, гаражні ворота, вікна або сітчасті отвори не вважаються постійними отворами.
- Мінімальна робоча температура навколишнього середовища для безпечного використання приладу має становити -17° C.

- ⚠ **НЕБЕЗПЕКА:** Не використовуйте гриль у жодному транспортному засобі або в будь-якому складському чи вантажному відсіку будь-якого транспортного засобу. Це включає, але не обмежується, автомобілі, вантажівки, універсали, мінівени, позашляховики, транспортні засоби для відпочинку та човни.
- ⚠ **НЕБЕЗПЕКА:** Не використовуйте гриль ближче ніж 24 дюйми (61 см) від горючих матеріалів.
- ⚠ **НЕБЕЗПЕКА:** Тримайте зону приготування подалі від легкозаймистих парів та рідин, таких як бензин, спирт тощо, та горючих матеріалів.
- ⚠ **НЕБЕЗПЕКА:** Гриль не призначений для використання як обігрівач і ніколи не повинен використовуватися як обігрівач.
- ⚠ **НЕБЕЗПЕКА:** Цей прилад (гриль) слід тримати подалі від легкозаймистих матеріалів під час використання.
- ⚠ **НЕБЕЗПЕКА:** Не накривайте гриль кришкою або будь-якими легкозаймистими предметами або в зоні зберігання під ним, поки він працює або гарячий.
- ⚠ **НЕБЕЗПЕКА:** У разі займання жиру вимкніть усі пальники і залиште кришку закритою, доки вогонь не згасне.
- ⚠ **ПОПЕРЕДЖЕННЯ:** Доступні частини можуть бути дуже гарячими. Тримайте маленьких дітей подалі.
- ⚠ **ПОПЕРЕДЖЕННЯ:** Вживання алкоголю, рецептурних ліків, безрецептурних ліків або незаконних наркотиків може погіршити здатність споживача правильно та безпечно збирати, перемішувати, зберігати або експлуатувати гриль.
- ⚠ **ПОПЕРЕДЖЕННЯ:** Ніколи не залишайте гриль без нагляду під час попереднього розігріву або використання. Будьте обережні під час використання цього гриля. Весь котел нагрівається під час використання.
- ⚠ **ПОПЕРЕДЖЕННЯ:** Не переміщуйте прилад (гриль) під час використання.
- ⚠ **ПОПЕРЕДЖЕННЯ:** Тримайте шнур живлення та шланг подачі палива подалі від будь-яких нагрітих поверхонь.
- ⚠ **УВАГА:** Цей продукт пройшов перевірку на безпеку та сертифікований для використання лише в певній країні. Див. позначення країни, розташоване на зовнішній стороні коробки.
- ⚠ **УВАГА:** Не використовуйте деревне вугілля або вулканічну породу в грилі.



## ГАРАНТІЯ

### Обмежена гарантія

Дякуємо за придбання продукту WEBER. Weber-Stephen Products LLC, 1415 S. Roselle Road, Palatine, Illinois 60067 («WEBER») пишається тим, що постачає безпечний, довговічний та надійний продукт.

Ця обмежена гарантія WEBER («Гарантія»), що надається вам без додаткової оплати. Вона містить інформацію, яка вам знадобиться для ремонту вашого продукту WEBER у малоймовірному випадку несправності або дефекту.

Відповідно до чинного законодавства, клієнт має кілька прав у разі дефекту продукту. Ці права включають додаткове виконання або заміну, зниження ціни покупки та компенсацію. Ці та інші законні права залишаються незмінними під цим гарантійним положенням. Фактично, ця гарантія надає Власнику додаткові права, які є незалежними від законодавчих гарантійних положень.

### ОБМЕЖЕНА ГАРАНТІЯ WEBER

WEBER гарантує покупцеві продукту WEBER (або у випадку подарунка чи рекламної акції, особі, для якої він був придбаний як подарунок або рекламний товар) («Власник»), що продукт WEBER не має дефектів матеріалу та виготовлення протягом періоду(ів), зазначеного(их) нижче, за умови збирання та експлуатації відповідно до супровідного Посібника користувача, за винятком нормального зносу. WEBER погоджується в рамках цієї гарантії відремонтувати або замінити деталь, яка має дефект матеріалу або виготовлення, з урахуванням обмежень, та винятків, перелічених нижче. У МЕЖАХ, ДОЗВОЛЕНИХ ЧИННИМ АКОНОДАВСТВОМ, ЦЯ ГАРАНТІЯ ПОВ'ЯЗНА ТІЛЬКИ НА ПОЧАТКОВОГО ПОКУПЦЯ І НЕ ПЕРЕДАЄТЬСЯ НАСТУПНИМ ВЛАСНИКАМ, ЗА ВИНЯТКОМ ВИПАДКІВ ПОДАРУНКІВ ТА РЕКЛАМАЦІЙНИХ ТОВАРІВ, ЯК ЗАЗНАЧЕНО ВИЩЕ. WEBER гарантує якість своєї продукції та рада надати вам гарантію, описану вище, на дефекти матеріалу гриля або його відповідних компонентів, за винятком нормального зносу.

- «Нормальний знос» включає косметичні та інші несуттєві погіршення стану, які можуть виникнути з часом володіння вашим грилем, такі як поверхнева іржа, вм'ятини/подряпини тощо. Однак, WEBER дотримуватиметься цієї гарантії щодо гриля або його відповідних компонентів, якщо пошкодження або дисфункція є наслідком дефекту матеріалу.
- «Дефект матеріалу» включає іржу або прогорання певних деталей, або інші пошкодження чи несправності, що перешкоджають вашій здатності безпечно/належним чином використовувати ваш гриль.

### ОБОВ'ЯЗКИ ВЛАСНИКА ЗА ЦЬОЮ ГАРАНТІЄЮ

Вищезазначена гарантія діє лише за умови, що Власник належним чином дбайливо ставиться до продукту WEBER, дотримуючись усіх інструкцій зі складання, інструкцій з використання та профілактичного обслуговування, як зазначено в супровідному посібнику користувача, якщо тільки Власник не може довести, що дефект або несправність не пов'язані з невиконанням вищезазначених зобов'язань. Якщо ви живете в прибережній зоні або ваш виріб розташований поблизу басейну, технічне обслуговування включає регулярне миття та ополіскування зовнішніх поверхонь, як зазначено в супровідному посібнику користувача.

### ГАРАНТІЙНІ ТЕРМІНИ НА ВИРОБ

Котел:
5 років захисту від іржі або прогорання (2 роки на лакофарбове покриття, за винятком вицвітання або зміни кольору)
Трубки пальника з нержавіючої сталі:
5 років гарантії від іржі або прогорання
Гриль:
5 років (без іржі)

2 Всі інші деталі:  
2 роки (за винятком нормального зносу)

### ВІДМОВА ВІД ВІДПОВІДАЛЬНОСТІ

ОКРІМ ГАРАНТІЇ ТА ВІДМОВИ ВІД ВІДПОВІДАЛЬНОСТІ, ЯК ОПИСАНО В ЦЬОЙ ГАРАНТІЙНІЙ ЗАЯВІ, НЕ МАЄ ЯВНО ЗАЯВЛЕНИХ ПОДАЛЬШИХ ГАРАНТІЙ АБО ДОБРОВОЛІЙНИХ ЗАЯВ ПРО ВІДПОВІДАЛЬНІСТЬ, НАДАНИХ ТУТ, ЯКІ ВИХОДЯТЬ ЗА МЕЖИ ЗАКОНОДАВЧОЇ ВІДПОВІДАЛЬНОСТІ, ЩО ЗАСТОСОВУЄТЬСЯ ДО WEBER.

ЦЯ ГАРАНТІЙНА ЗАЯВА ТАКОЖ НЕ ОБМЕЖУЄ ТА НЕ ВИКЛЮЧАЄ СИТУАЦІЇ АБО ПРЕТЕНЗІЇ, КОЛИ WEBER НЕСЕ ОБОВ'ЯЗКОВУ ВІДПОВІДАЛЬНІСТЬ, ЯК ПРЕДПИСАНО ЗАКОНОМ. ЖОДНІ ГАРАНТІЇ НЕ ДІЮТЬ ПІСЛЯ ЗАКІНЧЕННЯ ВІДПОВІДАЛЬНИХ ПЕРІОДІВ ЦЬОЇ ГАРАНТІЇ. ЖОДНІ ІНШІ ГАРАНТІЇ, НАДАНІ БУДЬ-ЯКОЮ ОСОБОЮ, ВКЛЮЧАЮЧИ ДИЛЕРА АБО РОЗДРІБНОГО ПРОДАВЦЯ, ЩОДО БУДЬ-ЯКОГО ПРОДУКТУ (ТАКІ ЯК БУДЬ-ЯКІ «РОЗШИРЕНІ ГАРАНТІЇ»), НЕ ДІЮТЬ ДЛЯ WEBER. ВИНЯТКОВИМ ЗАСОБОМ ПРАВОВОГО ЗАХИСТУ ЗА ЦЬОЮ ГАРАНТІЄЮ Є РЕМОНТ АБО ЗАМІНА ДЕТАЛІ АБО ВИРОБУ. ЗА ЖОДНИХ ОБСТАВИН ЗА ЦЬОЮ ГАРАНТІЄЮ ВІДШКОДУВАННЯ НЕ БУДЕ ПЕРЕВИЩУВАТИ СУМУ ЦІНИ ПОКУПКИ ПРОДАНОГО ВИРОБУ WEBER. ВИ БЕРЕТЕ НА СЕБЕ РИЗИК ТА ВІДПОВІДАЛЬНІСТЬ ЗА ВТРАТИ, ПОШКОДЖЕННЯ, АБО ТРАВМИ, ЗАПОДІЯНІ ВАШОМУ МАЙНУ ТА/АБО ІНШИМ ОСІБ ТА ЇХНЬОМУ МАЙНУ, ЩО ВИНИЛИ ВНАСЛІДОК НЕПРАВИЛЬНОГО ВИКОРИСТАННЯ АБО ЗЛОВЖИВАННЯ ВИРОБОМ АБО НЕДОТРИМАННЯ ІНСТРУКЦІЙ, НАДАНИХ WEBER У СУПРОВІДЖЕНОМУ ПОСІБНИКУ ВЛАСНИКА. НА ДЕТАЛІ ТА АКСЕСУАРИ, ЗАМІНЕНІ ЗА ЦЬОЮ ГАРАНТІЄЮ, НАДАЄТЬСЯ ГАРАНТІЯ ЛИШЕ ПРОТЯГОМ ЗАЛИШКУ ВИЩЕЗАДАНОГО ГАРАНТІЙНОГО ПЕРІОДУ. ЦЯ ГАРАНТІЯ СТОСУЄТЬСЯ ЛИШЕ ПРИВАТНИХ БУДИНКІВ АБО КВАРТИР І НЕ СТОСУЄТЬСЯ ГРИЛІВ WEBER, ЩО ВИКОРИСТОВУЮТЬСЯ В КОМЕРЦІЙНИХ, КОМУНАЛЬНИХ АБО БАГАТОБУДИНКОВИХ ПРИМІЩЕННЯХ, ТАКИХ ЯК РЕСТОРАНИ, ГОТЕЛІ, КУРОРТИ АБО ОРЕНДОВАНА НЕРУХОМІСТЬ. WEBER МОЖЕ ЧАС ВІД ЧАСУ ЗМІНЮВАТИ ДИЗАЙН СВОЄЇ ПРОДУКЦІЇ. НІЩО, ЩО МІСТИТЬСЯ В ЦЬОЇ ГАРАНТІЇ, НЕ ТЛУМАЧИТЬСЯ ЯК ЗОБОВ'ЯЗАННЯ WEBER ВНЕСТИ ТАКІ ЗМІНИ ДИЗАЙНУ ДО РАНІШЕ ВИРОБЛЕНИХ ПРОДУКТІВ, А ТАКІ ЗМІНИ НЕ ТЛУМАЧАТЬСЯ ЯК ВИЗНАННЯ ТЕ, ЩО ПОПЕРЕДНІ ДИЗАЙНИ БУЛИ ДЕФЕКТИВНИМИ.

## Важлива інформація про зріджений газ та підключення до газового обладнання

### Що таке зріджений нафтовий газ?

Зріджений нафтовий газ, також званий зрідженим нафтовим газом, рідким пропаном або просто пропаном чи бутаном, – це легкозаймистий продукт на основі нафти, який використовується для палива вашого гриля. Це газ за помірних температур і тиску, коли він не захищений. Але за помірною тиску всередині контейнера, такого як резервуар, зріджений нафтовий газ є рідиною. Коли тиск скидається з резервуара, рідина легко випаровується та перетворюється на газ.

- Поради щодо безпечного поводження з резервуарами зі зрідженим нафтовим газом
- Погнутий або іржавий резервуар зі зрідженим пропаном може бути небезпечним і його слід перевірити постачальнику рідкого пропану. Не використовуйте резервуар зі зрідженим пропаном з пошкодженим клапаном.
  - Хоча ваш резервуар зі зрідженим пропаном може здаватися порожнім, газ все ще може бути присутнім, і резервуар слід транспортувати та зберігати відповідно.
  - Резервуар зі зрідженим нафтовим газом необхідно встановлювати, транспортувати та зберігати у вертикальному, безпечному положенні. Резервуари зі зрідженим нафтовим газом не слід кидати або грубо поводитися з ними.
  - Ніколи не зберігайте та не транспортуйте балон зі зрідженим газом там, де температура може досягати 51,7°C (балон стане занадто гарячим, щоб його не тримати в руках).
  - Встановлюйте пілозахисний ковпачок на вихідний отвір клапана балона, коли балон не використовується. Встановлюйте лише той тип пілозахисного ковпачка, який постачається з клапаном балона. Інші типи ковпачків або заглушок можуть призвести до витoku пропану.

### Вимоги до балону зі зрідженим газом

- Балон повинен мати висоту приблизно 46,35 см і діаметр 31,1 см (12% дюйма) з позначеною місткістю 9,07 кг для зрідженого газу або 21,6 кг водяної місткості, як зазначено виробником. Інші балони можуть бути прийнятними за умови, що вони сумісні із засобами кріплення решітки (вагами балонів).
- Використовуваний резервуар має бути сконструйований та маркований відповідно до Специфікацій вашої країни.
- Резервуари повинні бути оснащені зазначеним пристроєм запобігання переповненню (OPD) та з'єднанням резервуара типу 1 (CGA 791).
- З'єднання резервуара має бути сумісним з решістчастим з'єднанням.
- Резервуар повинен мати комір для захисту клапана резервуара.
- Резервуари повинні мати сертифікат D.O.T. (A) та дату випробування (B), яка не перевищує п'яти років з моменту поточного використання.



**Підключення балона зі зрідженим пропаном та перевірка на герметичність**

**Підключення регулятора до газового балона**

1) Переконайтеся, що всі ручки керування пальником знаходяться в положенні «ВИМК». Для цього натисніть на ручки та поверніть їх за годинниковою стрілкою.

2) Визначте тип регулятора та підключіть регулятор до балона зі зрідженим пропаном. Дотримуйтесь відповідних інструкцій з підключення.

**Примітка:** Перед підключенням переконайтеся, що клапан газового балона або важіль регулятора закрито.

Підключення газового балона поворотом за годинниковою стрілкою (A)

Прикрутіть регулятор до газового балона. Поверніть з'єднання за годинниковою стрілкою (a). Розташуйте регулятор так, щоб вентиляційний отвір (b) був спрямований вниз.

Підключення газового балона поворотом проти годинникової стрілки (B)

Прикрутіть регулятор до газового балона. Поверніть з'єднання проти годинникової стрілки.

Підключення газового балона поворотом важеля та його фіксацією (C)

Поверніть важіль керування (a) за годинниковою стрілкою у положення «ВИМК». Натисніть на регулятор на клапан газового балона, доки регулятор не зафіксується з клапаном (b).

Підключення газового балона за допомогою муфти (D)

Переконайтеся, що важіль керування знаходиться в положенні ВИМКНЕНО (a).

Посуньте муфту регулятора вгору (b).

Натисніть на регулятор на клапан газового балона та підтримуйте тиск.

Посуньте муфту вниз (c), щоб закрити.

Якщо регулятор не зафіксується, повторіть процес.

**Примітка:** Регулятор на вашому грилі може дещо відрізнитися від зображеного на малюнку через національні правила.

**Встановлення балона зі зрідженим пропаном**

Чи буде газовий балон підвішено на тримачі балона, чи буде розміщено на землі, залежить від розміру та форми газового балона.

1) Визначте тип газового балона зі зрідженим пропаном, який у вас є, та дотримуйтесь відповідних інструкцій з встановлення.

Встановлення на тримачі газового балона (E)

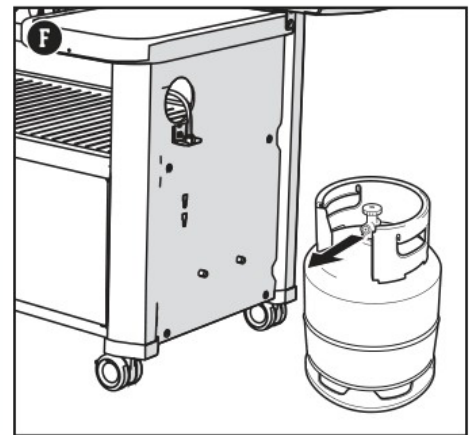
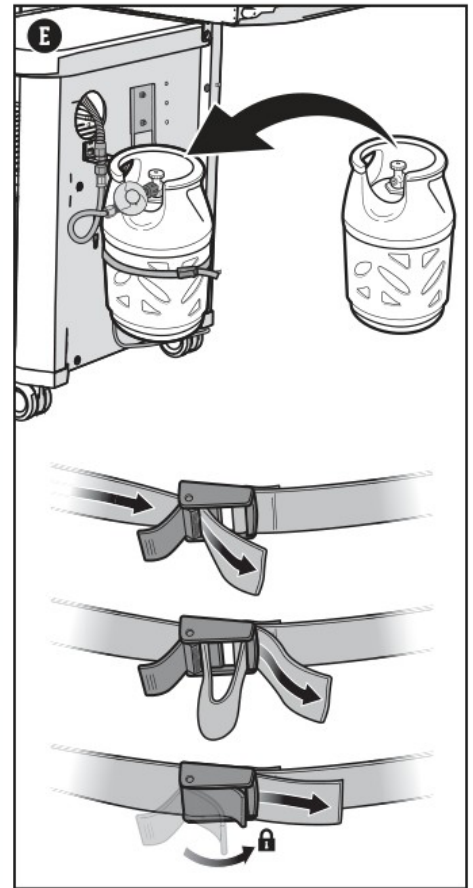
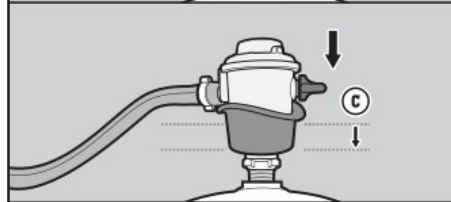
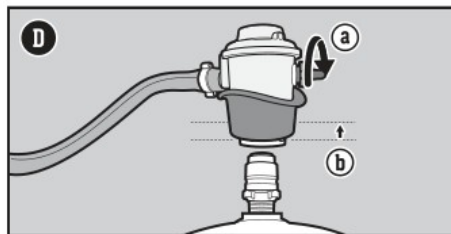
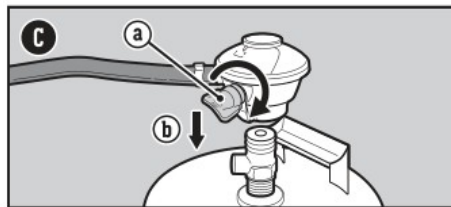
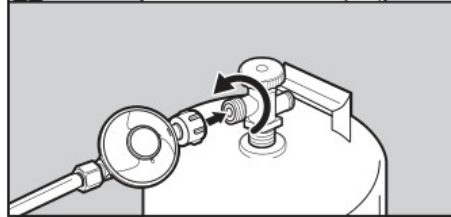
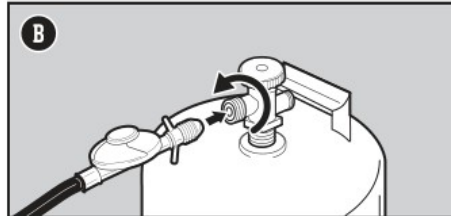
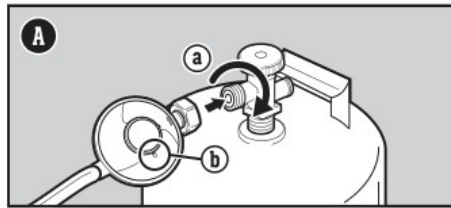
Поверніть газовий балон, доки отвір клапана не буде спрямований до передньої частини гриля.

Підніміть газовий балон та повісьте його на тримач газового балона. Відрегулюйте ремінь так, щоб він щільно прилягав до газового балона.

Встановлення на підлозі (F)

Помістіть газовий балон на підлогу праворуч від гриля, зовні шафи.

Повертайте газовий балон, доки отвір клапана не буде спрямований до передньої частини гриля.



- ⚠ **ПОПЕРЕДЖЕННЯ:** Підключення інших типів газових балонів може бути небезпечним.
- ⚠ **ВАЖЛИВО:** Ми рекомендуємо замінювати газовий шланг на вашому газовому грилі кожні п'ять років. У деяких країнах може знадобитися замінити газовий шланг через короткий період. У цьому випадку застосовуються відповідні національні правила. Щоб отримати запасні шланги, регулятори та клапанні вузли, зверніться до найближчого представника служби підтримки клієнтів. Ви можете знайти відповідну контактну інформацію на нашому вебсайті. Увійдіть на сайт [weber.com](http://weber.com).
- ⚠ Цей прилад не підходить для встановлення або підключення до магістрального газопостачання.



## ПЕРШІ КРОКИ

### Що таке перевірка на герметичність?

Після підключення балона зі зрідженим пропаном необхідно провести перевірку на герметичність. Перевірка на герметичність дозволяє надійно визначити, чи витікає газ після підключення газового балона. Наступні з'єднання слід перевіряти щоразу, коли газовий балон заправляється та знову підключається:

- З'єднання між регулятором та газовим балоном
- З'єднання між газовим шлангом та відгалуженням
- З'єднання між відгалуженням та гофрованим газовим шлангом

### Перевірка на витік газу

1) Змочіть з'єднання мильним розчином. Для цього використовуйте розпилювач, щітку або ганчірку.

Ви можете приготувати мильний розчин самостійно. Змішайте 20% рідкого мила з 80% води. Або ви можете придбати розчин у відділі сантехніки господарського магазину.

2) Визначте тип вашого регулятора. Відкрийте подачу газу. Для цього поверніть вентиль газового балона проти годинникової стрілки (G) або важіль регулятора в положення «УВІМК.» (H).

3) Якщо утворюються бульбашки, є витік.

а) Якщо є витік у з'єднанні між регулятором та газовим балоном або між шлангом регулятора та регулятором (I), перекрийте подачу газу. НЕ ВИКОРИСТОВУЙТЕ ГРИЛЬ.

б) Якщо витік знаходиться в одному зі з'єднань, показаних на малюнку (J), затягніть з'єднання гайковим ключем та ще раз перевірте з'єднання на наявність витоків за допомогою мильної води.

Якщо витік не зникає, перекрийте подачу газу. НЕ ВИКОРИСТОВУЙТЕ ГРИЛЬ.

в) Якщо витік знаходиться в одному зі з'єднань, показаних на малюнку (K), перекрийте подачу газу. НЕ ВИКОРИСТОВУЙТЕ ГРИЛЬ. Якщо є витік, зверніться до найближчого представника служби підтримки клієнтів. Ви можете знайти відповідну контактну інформацію на нашому веб-сайті.

4) Якщо бульбашки не утворюються, перевірку на герметичність завершено.

а) Від'єднайте подачу газу та промийте з'єднання водою.

**ПРИМІТКА:** Оскільки деякі розчини для перевірки на герметичність є слабо корозійними, включаючи мильний розчин, усі з'єднання слід промити водою після перевірки на герметичність.

Додаткові запобіжні заходи щодо перевірки на герметичність  
Наступні з'єднання слід перевіряти на наявність витоків газу щоразу, коли газовий балон заправляється та знову підключається:

### Додаткові запобіжні заходи щодо перевірки на витік

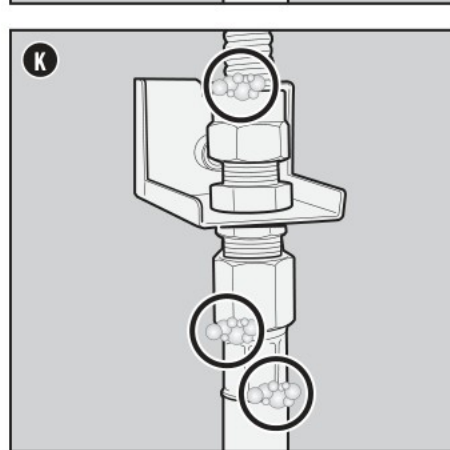
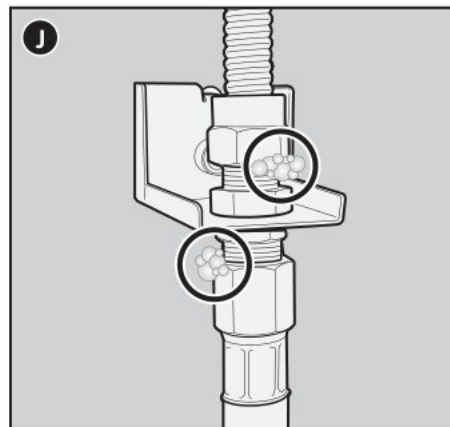
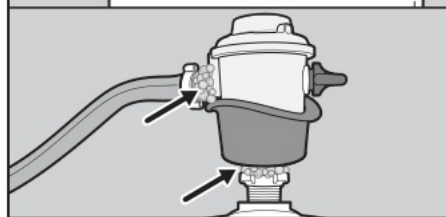
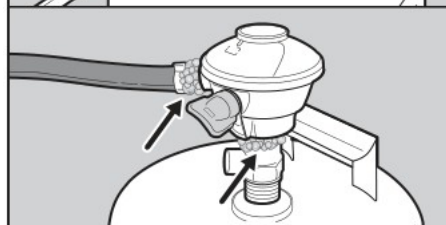
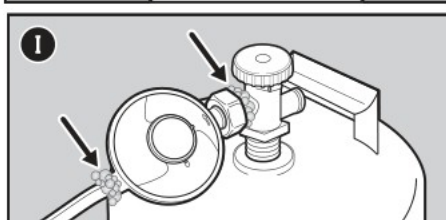
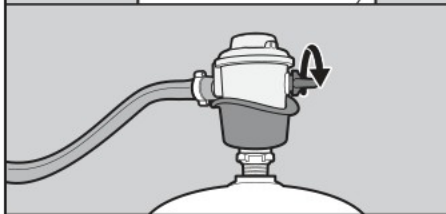
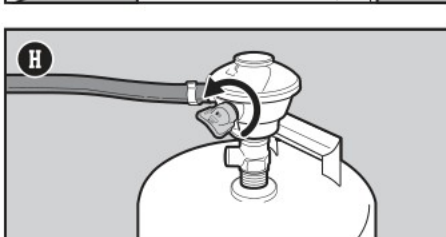
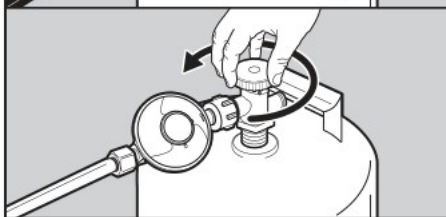
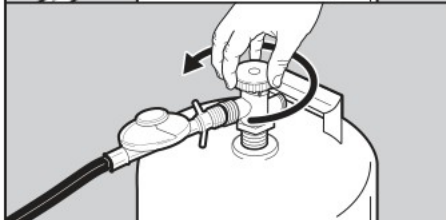
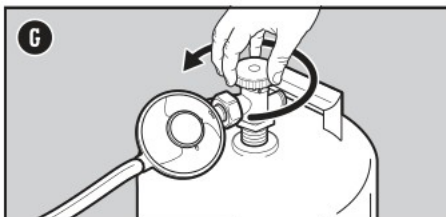
Наступні з'єднання слід перевіряти на наявність витоків газу щоразу, коли газовий балон заправляється та знову підключається:

- З'єднання регулятора та з'єднання між регулятором і газовим балоном (I).

Дотримуйтесь інструкцій у розділі «Перевірка на витік газу».

### Зняття регулятора з газового балона

- 1) Переконайтеся, що клапан газового балона або важіль регулятора повністю закритий.
- 2) Зніміть регулятор.



**⚠ НЕБЕЗПЕКА:** Не використовуйте відкритий вогонь під час перевірки на герметичність. Переконайтеся, що під час перевірки на герметичність немає відкритого вогню або іскор.

**⚠ НЕБЕЗПЕКА:** Витік газу може спричинити пожежу або вибух.

**⚠ НЕБЕЗПЕКА:** Не використовуйте гриль, якщо є витік газу.

**⚠ НЕБЕЗПЕКА:** Якщо ви бачите, відчуваєте запах або чуєте витік газу з балона зі зрідженим пропаном:

1. Відійдіть від балона зі зрідженим пропаном.
2. Не намагайтеся самостійно вирішити проблему.
3. Зверніться до пожежної служби.

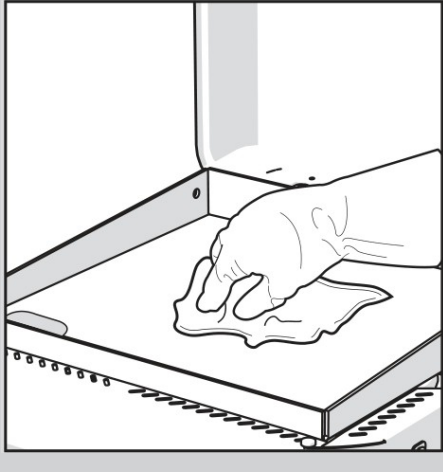
**⚠ НЕБЕЗПЕКА:** Завжди закривайте вентиль газового балона перед зняттям регулятора. Не намагайтеся від'єднати газовий регулятор і шланг або будь-які інші газові з'єднання під час використання гриля.

**⚠ НЕБЕЗПЕКА:** Ніколи не зберігайте другий балон зі зрідженим пропаном (запасний балон) під цим грилем або поблизу нього. Ніколи не заповнюйте газовий балон вище 80% його місткості. Недотримання цих інструкцій може призвести до пожежі та серйозних або смертельних травм.



## Перед приготуванням на грилі Використання та догляд

Перед першим використанням: помийте нову вставку для планча вручну м'яким засобом для миття посуду. Потім ретельно висушіть м'якою тканиною або кухонним рушником.



## Розпалювання грилю Використання запалювання Snap-Jet для запалювання пальників

Кожна ручка запалювання Snap-Jet генерує іскру від електрода запалювання до запальної трубки пальника. Ви генеруєте енергію для іскри, натискаючи ручку керування і повертаючи її в положення «Старт/Висока потужність». Кожен пальник має власну ручку керування, і кожен пальник запалюється незалежно. Запалюйте пальники зліва направо. Усі пальники повинні бути запалені під час попереднього розігріву. Однак це не обов'язково під час грилю.

- 1) Відкрийте захисну кришку (А).
- 2) Переконайтеся, що всі ручки керування пальниками знаходяться в положенні ВІМК. Для цього натисніть на ручки всередину та поверніть їх за годинниковою стрілкою (В).
- 3) Відкрийте подачу газу. Для цього поверніть вентиль газового балона проти годинникової стрілки або важіль регулятора в положення ВІМК. Це залежить від того, як регулятор підключено до газового балона.
- 4) Почніть з першого пальника зліва. Натисніть ручку керування пальником всередину (С) та поверніть її проти годинникової стрілки в положення ПУСК/ВИСОКА потужність, доки не почуєте клацання (D). Утримуйте ручку натиснутою протягом двох секунд після того, як почуєте клацання. Це активує запальник і запалить пальник.
- 5) Перевірте, чи пальник горить, подивившись через зазор між поверхнею гриля та панеллю керування.
- 6) Якщо пальник не запалюється, поверніть ручку керування пальником у положення ВІМК та повторіть процес запалювання ще раз. Якщо пальник все ще не запалюється, поверніть ручку керування пальником у положення ВІМК, та зачекайте п'ять хвилин, поки газ розсіється, перш ніж спробувати знову, або спробуйте запалити його сірником.
- 7) Після того, як пальник запалиться, повторіть кроки з 4 по 6 для решти пальників.

Якщо вам не вдається запалити пальники за допомогою електронного запалювання, зверніться до розділу «ВИРІШЕННЯ НЕСПРАВНОСТЕЙ» цього посібника користувача. Там ви знайдете інструкції щодо ручного запалювання гриля за допомогою сірника, які допоможуть вам визначити точну причину проблеми.

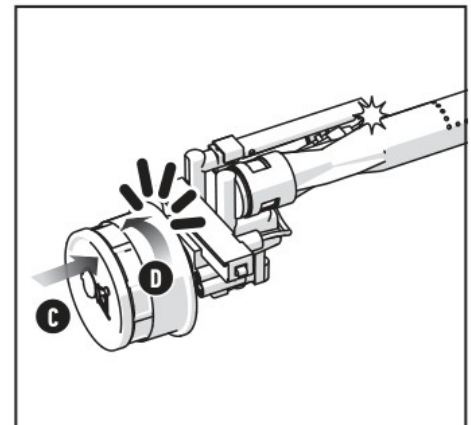
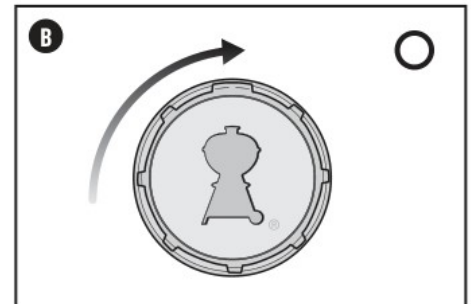
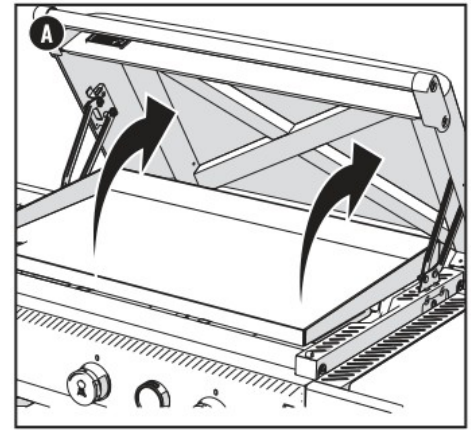
## Розігрійте пластину гриля

Для успішного приготування на грилі важливо попередньо розігріти планчу гриля. Це запобігає пригоранню їжі та гарантує, що планча гриля достатньо гаряча для приготування вашої їжі відповідно до ваших потреб. Це також спалює будь-які залишки від попереднього сеансу приготування.

1. Відкрийте захисну кришку.
2. Запаліть котел відповідно до інструкцій із запалювання в цьому посібнику користувача.
3. Розігрійте котел протягом 15 хвилин. WEBER рекомендує розігріти котел до температури, за якої ви плануєте готувати на грилі (тобто, якщо ви готуєте млинці, розігрійте її до НИЗЬКОЇ. Якщо ви готуєте бургери, розігрійте її до ВИСОКОЇ).

## Гасіння пальників

- 1) Натисніть на ручки керування пальником всередину та поверніть їх за годинниковою стрілкою у положення «ВІМК».
- 2) Від'єднайте подачу газу від балона зі зрідженим пропаном.



- ⚠ **ПОПЕРЕДЖЕННЯ:** Не використовуйте гриль із закритою захисною кришкою. Захисна кришка призначена лише для захисту гриля під час зберігання.
- ⚠ **ПОПЕРЕДЖЕННЯ:** Відкрийте захисну кришку під час процесу запалювання. Якщо ви не відкриєте захисну кришку під час запалювання пальника або не зачекаєте принаймні п'ять хвилин, поки газ розсіється, це може призвести до вибухового спалаху, який може спричинити серйозні або навіть смертельні травми.
- ⚠ **ПОПЕРЕДЖЕННЯ:** Не нахилийтеся над відкритим грилем під час запалювання або приготування на грилі.
- ⚠ **ПОПЕРЕДЖЕННЯ:** Кожен пальник потрібно запалювати окремо за допомогою системи запалювання Snap-Jet.
- ⚠ **ПОПЕРЕДЖЕННЯ:** Якщо перший пальник не запалюється протягом чотирьох секунд, поверніть ручку керування пальником у положення ВІМК, та спробуйте ще раз. Якщо пальник все ще не запалюється, поверніть ручку керування пальником у положення ВІМК, та зачекайте п'ять хвилин, поки газ розсіється, перш ніж спробувати ще раз, або спробуйте запалити його сірником.

## Налаштування ручки керування пальником





### Запалювання бічного пальника

Використовуйте кнопку запалювання, щоб запалити бічний пальник.

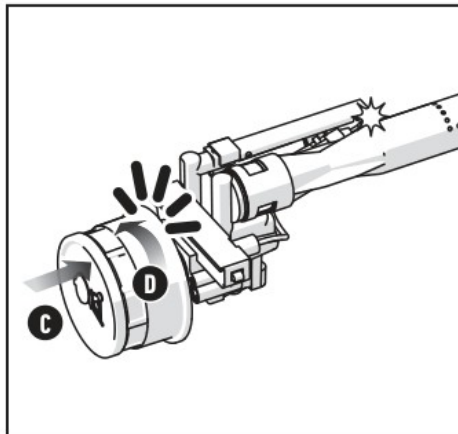
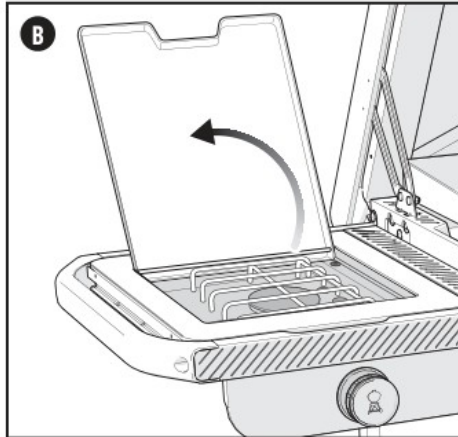
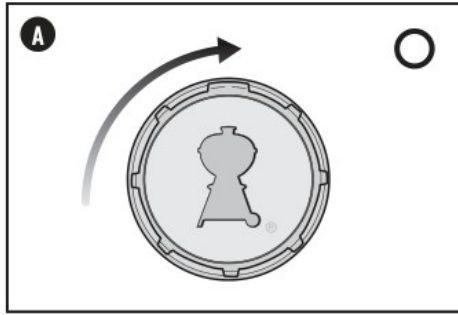
Якщо один або декілька основних пальників вашого гриля вже запалені, і ви хочете запалити бічний пальник, перейдіть до кроку 3. Якщо основний пальник ще не запалений, і ви хочете використовувати лише бічний пальник, почніть з кроку 1.

- 1) Переконайтеся, що всі ручки керування бічними пальниками знаходяться в положенні **ВИМКНЕНО**. Натисніть ручку всередину та поверніть її за годинниковою стрілкою (А). Також переконайтеся, що всі ручки керування основними пальниками знаходяться в положенні **ВИМКНЕНО**. **Примітка:** Важливо, щоб усі ручки керування пальниками були в положенні **ВИМКНЕНО**, перш ніж відкривати балон зі зрідженим пропаном.
- 2) Відкрийте подачу газу. Для цього поверніть вентиль газового балона проти годинникової стрілки або важіль регулятора в положення **УВІМКНЕНО**. Це залежить від того, як регулятор підключено до газового балона.
- 3) Відкрийте кришку бічного пальника (В).
- 4) Натисніть ручку керування пальником всередину (С) та поверніть її проти годинникової стрілки в положення **ПУСК/ВИСОКА** потужність, доки не почуєте клацання (D). Утримуйте ручку керування натиснутою протягом двох секунд після того, як почуєте клацання. Це активує запальник і запалить пальник.
- 5) Після того, як бічний пальник запалиться, продовжуйте повертати ручку проти годинникової стрілки до потрібного налаштування.
- 6) Якщо бічний пальник не запалюється протягом чотирьох секунд, поверніть ручку керування бічним пальником у положення **ВИМК**, та зачекайте п'ять хвилин, поки газ випарується, перш ніж намагатися знову запалити пальник.

Якщо вам не вдається запалити бічний пальник за допомогою електронного запалювання, зверніться до розділу **ВИРІШЕННЯ ПРОБЛЕМ**. Там ви знайдете інструкції щодо ручного запалювання гриля за допомогою сірника, які допоможуть вам визначити точну причину проблеми.

#### Гасіння бічного пальника

- 1) Натисніть на ручку керування боковим пальником всередину і поверніть її за годинниковою стрілкою у положення **ВИМК**.
- 2) Від'єднайте подачу газу від балона зі зрідженим пропаном.



- ⚠ **ПОПЕРЕДЖЕННЯ:** Відкривайте кришку бічного пальника під час розпалювання.
- ⚠ **ПОПЕРЕДЖЕННЯ:** Не нахиліться над бічним пальником під час розпалювання або приготування на грилі.
- ⚠ **ПОПЕРЕДЖЕННЯ:** Якщо бічний пальник не розпалюється протягом чотирьох секунд, поверніть ручку керування пальником у положення **ВИМКНЕНО**. Зачекайте п'ять хвилин, поки витік газу розсіється. Потім повторіть процес розпалювання.



## Цифровий дисплей температури

Ця функція доступна лише на деяких моделях.

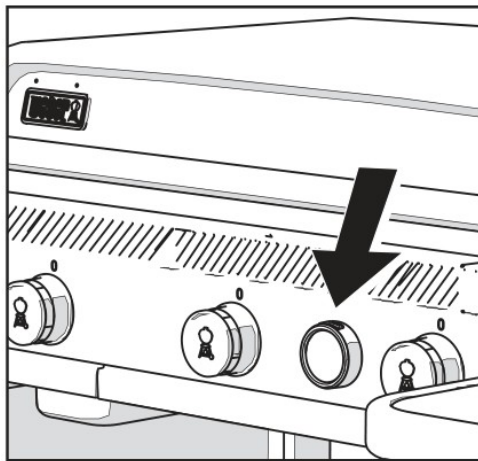
За допомогою цифрового дисплея температури ви можете легко перевірити температуру вашої поверхні гриля. Будь ласка, дотримуйтесь інструкцій нижче щодо цифрового дисплея температури під час роботи гриля.

### Увімкнення дисплею

- 1) Натисніть і утримуйте кнопку живлення у верхньому лівому куті протягом 2 секунд, щоб увімкнути дисплей.

**ПРИМІТКА.** Гриль завжди слід попередньо розігрівати протягом 10 хвилин або довше. Якщо дисплей увімкнено, коли гриль вимкнено, індикатори циклічно змінюватимуть послідовність запуску протягом перших 4 хвилин, поки на дисплеї записується температура пластини гриля. Якщо дисплей увімкнено, коли гриль увімкнено, він автоматично відображатиме температуру пластини гриля.

- 2) Якщо ви хочете перемикатися між градусами Фаренгейта (°F) та Цельсія (°C), натисніть кнопку у верхньому правому куті дисплея.



## Яскравість

Після увімкнення дисплея працює зі 100% яскравістю протягом 15 хвилин, а потім трохи тьмяніє, щоб заощадити заряд батареї. Щоб повернути дисплей до 100% яскравості, просто натисніть кнопку живлення у верхньому лівому куті. Після цього дисплей працюватиме зі 100% яскравістю протягом 2 хвилин.

## Батарейки

Коли потрібно замінити дві батарейки типу AA, внизу дисплея з'явиться символ низького заряду батарейки. Використовуйте лише лужні батарейки. Не змішуйте старі та нові батарейки або батарейки різних типів (стандартні, лужні, акумуляторні).



## Вимикання дисплею

- 1) Щоб вручну вимкнути дисплей, натисніть і утримуйте кнопку живлення у верхньому лівому куті протягом 2 секунд.

**ПРИМІТКА:** Дисплей автоматично вимикається, якщо протягом 4 хвилин не виявляється нагріву або гриль повністю охолонув.

**Код помилки: E-8:** Якщо термopара від'єднана, відображатиметься «E-8». Зверніться до служби підтримки клієнтів WEBER.

- ⚠ **НЕБЕЗПЕКА:** Перед кожним використанням перевіряйте знімний піддон для жиру та піддон на наявність залишків жиру. Видаліть надлишки жиру, щоб запобігти його займанню.
- ⚠ **ПОПЕРЕДЖЕННЯ:** Будьте обережні, знімаючи піддон для жиру та утилізуючи гарячий жир.
- ⚠ **ПОПЕРЕДЖЕННЯ:** Використовуйте термостійкі рукавички для гриля (з рівнем контактної термостійкості 2 або вище згідно з DIN EN 407) під час роботи з грилем.
- ⚠ **ПОПЕРЕДЖЕННЯ:** Завжди переконайтеся, що вентиляційні отвори навколо газового балона чисті та не засмічені.
- ⚠ **ПОПЕРЕДЖЕННЯ:** Тримайте електричні кабелі та газовий шланг подалі від нагрітих поверхонь.
- ⚠ **ПОПЕРЕДЖЕННЯ:** Якщо ви помітили будь-які пошкодження шланга, не використовуйте гриль. Використовуйте лише заміний шланг, схвалений WEBER.
- ⚠ **ПОПЕРЕДЖЕННЯ:** Предмети, розташовані поблизу пластини гриля, будуть гарячими.
- ⚠ **ПОПЕРЕДЖЕННЯ:** Тримайте кухонні рушники подалі від прямого вогню або сильного тепла.
- ⚠ **ПОПЕРЕДЖЕННЯ:** НЕ знімайте гриль, доки гриль не буде вимкнено та повністю не охолоне.
- ⚠ **ОБЕРЕЖНО:** Ніколи не наливайте велику кількість холодної води на всю гриль одночасно. Це може призвести до деформації гриля.
- ⚠ **УВАГА:** Розміщення великої кількості холодних або заморожених продуктів (або продуктів з високим вмістом води) на гарячій сковороді може призвести до її деформації.
- ⚠ **УВАГА:** Не розпилюйте холодну воду на поверхню гриля під час приготування на грилі.
- ⚠ **УВАГА:** Будьте обережні, перевертаючи продукти під час приготування на грилі, щоб уникнути розбризкування гарячого жиру.



## ДОГЛЯД ЗА ВИРОБОМ

### Чищення та обслуговування

#### Очищення та обслуговування планчі.

Поверхню гриля слід очищати після кожного використання, щоб підтримувати її хороший стан та зберегти антипригарне покриття. Для належного очищення виконайте такі дії.

1. Після того, як гриль вимкнено та охолоне протягом 5 хвилин, злийте надлишок жиру, олії та залишків їжі в отвір у планчі гриля (А) за допомогою скребка для гриля або лопатки.

**ПРИМІТКА:** Для видалення стійких залишків їжі під час зіскрібання можна використовувати невелику кількість води кімнатної температури. **НЕ ВИКОРИСТОВУЙТЕ** ВЕЛИКУ КІЛЬКІСТЬ ХОЛОДНОЇ ВОДИ ПІД ЧИЩЕННЯМ ПЛАНЧІ.

2. Вимийте планчу вручну м'яким миючим засобом для посуду.
3. Ретельно промийте та висушіть. Протріть планчу кількома рушниками та висушіть її, спрямувавши надлишки жиру, олії та залишків їжі в отвір у планчі.
4. Планчу НЕ можна мити в посудомийній машині.
5. Не занурюйте планчу у воду.

#### Поради для особливо ретельного прибирання

З часом на вашій планчі можуть накопичуватися залишки їжі. Ось ефективний метод видалення цих залишків:

1. Видаліть якомога більше залишків їжі з планчі
2. Змішайте три частини харчової соди з однією частиною води. Утвориться паста.
3. Рясно нанесіть пасту на планчі. Вся поверхня має бути повністю покрита.
4. Залиште суміш на кілька годин або на ніч. Посипте зверху ще трохи харчової соди та потріть неабразивною щіткою або губкою.
5. Змийте та дайте висохнути.

**ПРИМІТКА:** Для особливо стійких залишків полийте пасту оцтом, перш ніж видаляти її. Коли шипляча реакція вщухне, продовжуйте терти та промивати.

#### Очищення пальників

Дві зони пальників мають вирішальне значення для оптимальної роботи: отвори (невеликі отвори вздовж пальників) та сітки від павуків/комах на передніх кінцях пальників. Для забезпечення безпечної роботи ці зони необхідно тримати в чистоті.

#### Очищення отворів пальника

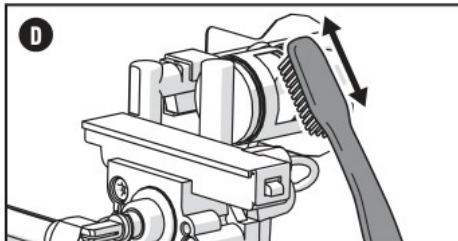
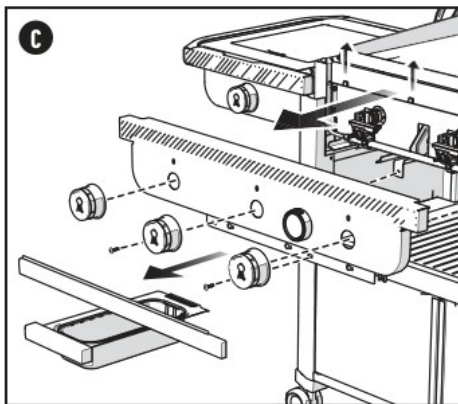
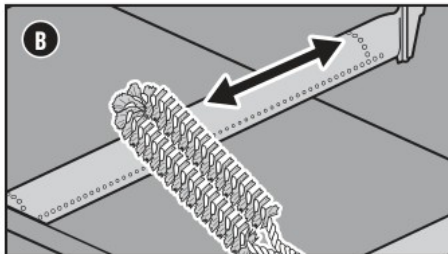
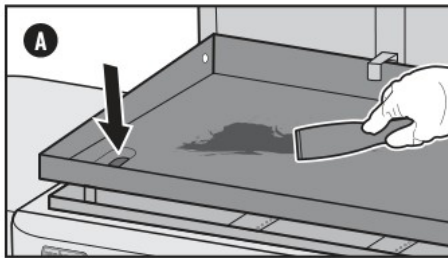
- 1) Після того, як гриль та балон зі зрідженим пропаном вимкнено, а гриль охолоне, зніміть планчу гриля за допомогою рукавиць для гриля та відкладіть її.
- 2) Використовуйте щітку для гриля з нержавіючої сталі, щоб очистити зовнішню частину пальників. Почистіть щіткою отвори пальника (В).

#### Очищення від павутиння

Щоб отримати доступ до сіток від павуків/комах, необхідно зняти панель керування (С). Щоб зняти панель керування, виконайте такі дії:

- 1) Витягніть піддон для жиру та відкладіть його.
- 2) Зніміть ручки керування та відкладіть їх.
- 3) Зніміть червону кришку панелі керування, зсунувши її ліворуч та потягнувши з нижньої частини панелі керування.
- 4) Послабте два гвинти, що кріплять панель керування до рами гриля, та відкладіть їх.
- 5) Зніміть панель керування, потягнувши її вгору з монтажних виступів, та відкладіть її.
- 6) Очистіть сітки від павуків/комах на кінцях трубок пальника м'якою щіткою (D).
- 7) Встановіть усі компоненти назад.

**ПРИМІТКА:** Перед повторним складанням переконайтеся, що дроти цифрового термометра підключені. (Доступно лише для деяких моделей.)

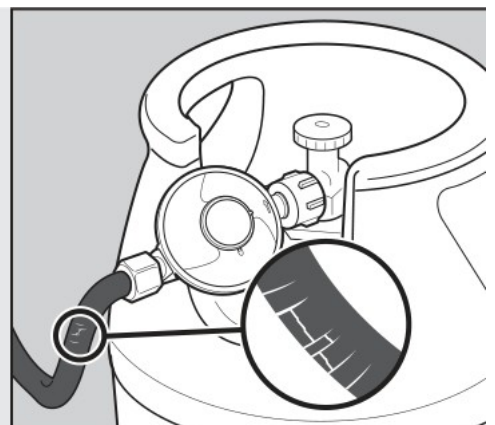


#### Перевірка шланга

Шланг необхідно регулярно перевіряти.

- 1) Переконайтеся, що гриль вимкнено та охолонув.
- 2) Перевірте шланг на наявність тріщин, пористих ділянок та порізів (А). Якщо ви виявите будь-які пошкодження шланга, гриль не можна використовувати.

**⚠ ПОПЕРЕДЖЕННЯ:** Якщо ви помітили будь-які пошкодження шланга, не використовуйте гриль. Використовуйте лише запасний шланг, схвалений WEBER.





### Очищення рами гриля

Зовнішня частина гриля може бути виготовлена з нержавіючої сталі, порцелянової емалі та пластику. Залежно від типу поверхні, WEBER рекомендує такі методи:

#### Очищення поверхонь з нержавіючої сталі

Для очищення поверхонь з нержавіючої сталі використовуйте нетоксичний, неабразивний засіб для чищення нержавіючої сталі або засіб для зовнішнього використання та поліроль для гриля. Використовуйте тканину з мікрофібри та протирайте її вздовж волокон нержавіючої сталі. Не використовуйте паперовий рушник.

**ПРИМІТКА:** Будьте обережні, щоб не подряпати поверхні з нержавіючої сталі абразивними пастами. Пасти не підходять для очищення або полірування. Вони лише змінять колір металу, видаливши верхнє покриття оксиду хрому.

#### Очищення пофарбованих, порцелянових емальованих поверхонь та пластикових компонентів

Для очищення пофарбованих, порцелянових емальованих поверхонь та пластикових компонентів використовуйте теплу мильну воду та паперові рушники або ганчірку. Спочатку протріть поверхні. Після цього промийте та висушіть їх.

#### Очищення зовнішньої частини гриля в суворому середовищі

Якщо ваш гриль піддається впливу особливо суворого середовища, вам потрібно буде частіше очищати зовнішню частину гриля. Кислотні дощі, хімікати для басейнів та солона вода можуть спричинити утворення іржі. Протріть зовнішню частину гриля теплою мильною водою. Ретельно промийте та висушіть поверхню. Ви також можете раз на тиждень наносити засіб для чищення нержавіючої сталі, щоб запобігти утворенню іржі на поверхні.

#### Перевірка на наявність накопичення жиру

Ваш гриль оснащена системою збору жиру, яка збирає жир та залишки їжі в одноразовий контейнер. Жир та залишки їжі спрямовуються в одноразовий піддон для збору крапель, який устляє піддон для збору жиру. Цю систему слід очистити перед приготуванням на грилі, щоб запобігти займанню жиру.

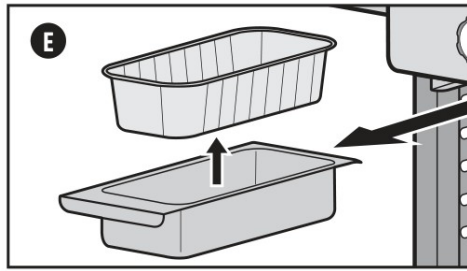
1. Переконайтеся, що гриль вимкнено та повністю охолонув.
2. Видаліть надлишки жиру або залишки їжі скребком для гриля та протріть гриль паперовим рушником. Зіскребіть жир та залишки їжі через отвір на поверхні гриля в одноразовий піддон для крапель знизу.
3. Вийміть піддон для збору жиру. Переконайтеся, що в одноразовому піддоні для крапель немає надлишку жиру або залишків їжі. За необхідності викиньте одноразовий піддон для крапель та замініть його новим (Е).
4. Зберіть усі компоненти назад.

**ПРИМІТКА:** Під час сильних дощів вода може потрапити в піддон для збору жиру та одноразовий піддон для крапель. Перевірте наявність води в одноразовому піддоні для крапель та піддоні для збору жиру та за потреби спорожніть їх.

#### Очищення поверхні гриля:

Після попереднього розігріву будь-які залишки їжі та жиру від попередніх сеансів грилювання можна легше видалити за допомогою скребка для гриля.

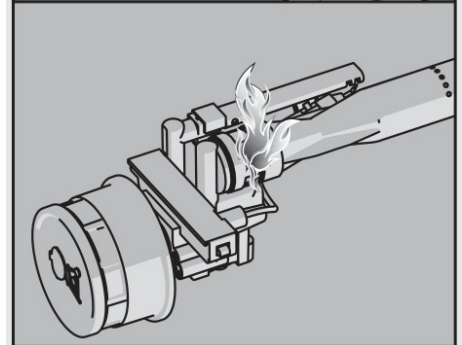
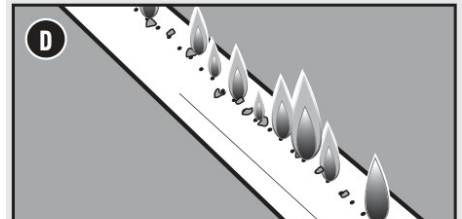
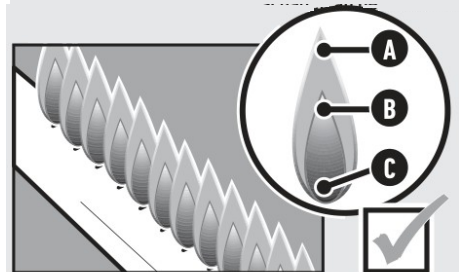
1. Після попереднього розігріву почистіть поверхню гриля скребком для гриля. Злийте зайвий жир або їжу в отвір на поверхні гриля гриля.



#### Правильні форми полум'я пальника

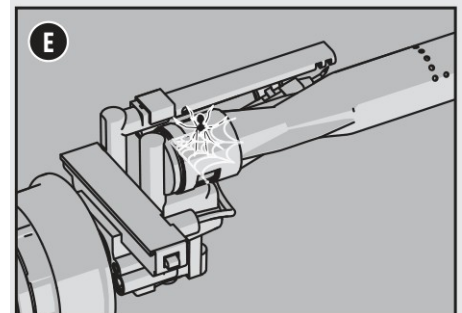
Пальники вашого гриля налаштовані на заводі на правильну суміш повітря та газу. Коли пальник працює належним чином, ви побачите певний візерунок полум'я. Полум'я має жовтий кінчик (А) та переходить від світло-блакитного (В) до темно-синього полум'я (С).

**ПОПЕРЕДЖЕННЯ:** Заблоковані та брудні отвори можуть перешкодити повній подачі газу та призвести до пожежі (D) у газових клапанах та навколо них. Це може спричинити серйозне пошкодження вашого гриля.



#### Захисні сітки від павуків

Повітряні отвори пальника (Е) оснащені сітками з нержавіючої сталі. Вони запобігають плетінню павутинь або будівництву гнізд павуками або комахами в зоні вентури пальника. Ці гнізда можуть перешкодити нормальному потоку газу та спричинити зворотний потік газу з повітряних отворів пальника. Ознаками такого засмічення є запахи газу в поєднанні з жовтим та слабким полум'ям пальника. Ці засмічення можуть спричинити пожежу в газовому клапані та навколо нього, а також призвести до серйозного пошкодження гриля. Крім того, пил та бруд можуть накопичуватися на зовнішній стороні сіток від павуків/комах та обмежувати потік кисню до пальників. Тримайте сітки від комах у чистоті. Дотримуйтесь інструкцій «Очищення сіток від павуків/комах» у розділі «Догляд за виробом».



- ⚠ **ПОПЕРЕДЖЕННЯ:** Вимкніть гриль і зачекайте, поки він повністю охолоне, перш ніж розпочати ретельне очищення.
- ⚠ **ПОПЕРЕДЖЕННЯ:** Під час очищення пальників ніколи не використовуйте щітку, яка вже використовувалася для очищення решіток для приготування їжі. Не вставляйте гострі предмети в отвори пальника.
- ⚠ **УВАГА:** Наступні засоби для чищення не підходять для очищення гриля: абразивні поліролі або лаки для нержавіючої сталі, кислотні засоби для чищення, уайт-спірит або ксилол, засоби для чищення духовок, абразивні засоби для чищення (засоби для чищення кухні) або абразивні губки для чищення.

- ⚠ **ПОПЕРЕДЖЕННЯ:** Не намагайтеся ремонтувати будь-які газопровідні або газоспалюючі деталі, компоненти запалювання або конструктивні елементи, не звернувшись попередньо до служби підтримки клієнтів Weber-Stephen Products LLC для отримання інформації про ремонт.
- ⚠ **УВАГА:** Отвори трубки пальника повинні бути правильно розташовані над отворами клапана.



## ВИРІШЕННЯ ТА УСУНЕННЯ ПРОБЛЕМ

Ні основний, ні бічний пальник не можуть бути запалені.

### Симптом

• Основний або бічний пальник не запалюється, навіть якщо було виконано інструкції щодо запалювання, наведені в розділі «Експлуатація» цього посібника користувача.

### ПРИЧИНА

### Рішення

Є проблема з постачанням газу.

Якщо один із пальників не запалюється, спочатку перевірте, чи газ проходить через пальник(и). Для цього дотримуйтесь інструкцій нижче в розділі «Запалювання гриля за допомогою запальнички з довгим кінцем».

Якщо пальник все ще не запалюється, дотримуйтесь інструкцій щодо відключення та повторного підключення газового балона.

Виникла проблема з електронною системою запалювання.

Якщо один із пальників не запалюється, спочатку перевірте, чи газ проходить через пальник(и). Для цього дотримуйтесь наведених нижче інструкцій:

Інструкції щодо «Запалювання гриля за допомогою запальнички з довгою рукояткою».

Якщо пальник запалюється успішно, зверніться до служби підтримки клієнтів, щоб перевірити систему запалювання.

### Розпалювання гриля сірником

Використовуючи запальничку з довгим кінцем або сірник, перевірте, чи газ надходить до основних пальників.

Тримач для сірників доступний лише для деяких моделей.

1) Зніміть захисну кришку.

**ПОПЕРЕДЖЕННЯ:** Не використовуйте гриль зі складеною захисною кришкою. Захисна кришка призначена лише для захисту гриля.

2) Переконайтеся, що всі ручки керування пальниками знаходяться в положенні **ВИМКНЕНО**.

Для цього натисніть на ручки та поверніть їх за годинниковою стрілкою.

**Примітка:** Важливо, щоб усі ручки керування пальниками були в положенні **ВИМКНЕНО**, перш ніж відкривати балон зі зрідженим пропаном.

3) Відкрийте подачу газу. Для цього поверніть вентиль газового балона проти годинникової стрілки або важіль регулятора в положення **УВИМКНЕНО**. Це залежить від того, як регулятор підключено до газового балона.

4) Почніть з першого пальника зліва. Вставте запалену запальничку через отвір збоку гриля поруч із пальником **(А)**.

5) Натисніть на ручку керування пальником всередину та повільно поверніть її проти годинникової стрілки в положення **ПУСК/ВИСОКА ПОТУЖНІСТЬ**.

6) Перевірте, чи пальник горить, подивившись між решіткою та рамою гриля.

7) Якщо пальник не запалюється протягом чотирьох секунд, поверніть ручку керування пальником у положення **ВИМК**, та зачекайте п'ять хвилин, поки газ розсіється, перш ніж намагатися знову запалити пальник.

8) Якщо пальник запалюється, проблема може бути в системі запалювання. Зверніться до служби підтримки клієнтів **WEBER**, щоб перевірити систему запалювання.

### За допомогою запальнички з довгим кінцем або сірника перевірте, чи надходить газ до бічних пальників.

1) Відкрийте кришку бічного пальника.

2) Переконайтеся, що всі ручки керування пальниками (включно з бічним пальником) знаходяться в положенні **ВИМКНЕНО**. Для цього натисніть на ручки всередину та поверніть їх за годинниковою стрілкою.

**Примітка:** Важливо, щоб усі ручки керування пальниками були в положенні **ВИМКНЕНО**, перш ніж відкривати балон зі зрідженим пропаном.

3) Відкрийте подачу газу. Для цього поверніть вентиль газового балона проти годинникової стрілки або важіль регулятора в положення **УВИМКНЕНО**. Це залежить від того, як регулятор підключено до газового балона.

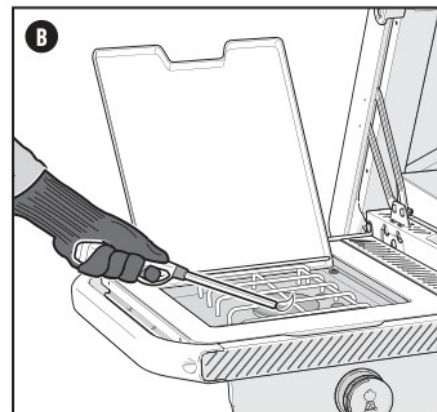
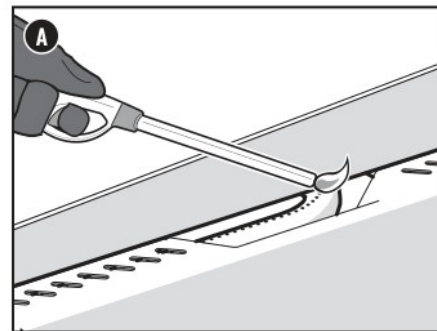
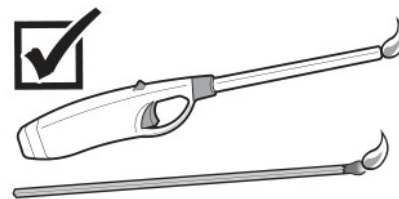
4) Тримайте запалену запальничку біля бічного пальника **(В)**.

5) Натисніть на ручку керування бічним пальником всередину та повільно поверніть її проти годинникової стрілки в положення «Пуск/Висока потужність».

6) Перевірте, чи запалився бічний пальник. За яскравого денного світла полум'я бічного пальника може бути важко побачити.

7) Якщо бічний пальник не запалюється протягом чотирьох секунд, поверніть ручку керування бічним пальником у положення «вимкнено» та зачекайте п'ять хвилин, поки газ випарується, перш ніж спробувати знову запалити пальник.

8) Якщо пальник запалюється, проблема може бути в системі запалювання. Зверніться до служби підтримки клієнтів **Weber**, щоб перевірити систему запалювання.



## ЗАПАСНІ ЧАСТИНИ

Зверніться до місцевого дилера або відвідайте веб-сайт [www.weber.com](http://www.weber.com), щоб отримати запасні частини.



Розміри отворів клапана пальника та дані про споживання

РОЗМІРИ ОТВОРІВ КЛАПАНА ПАЛЬНИКА

Країна	Категорія газу	GPD76	GPSB76
Україна	I <sub>3+</sub> (28-30/37мбар)	Головний пальник 0,94мм	Головний пальник 0,92мм Бічний пальник 0,96мм

ДАНІ ПРО ВИТРАТУ ПАЛИВА

Категорія газу	GPD76	GPSB76
<b>I3+ (28-30/37 mbar)</b>	10,6 kW Пропан	14,1 kW Пропан
	10,6 kW Бутан	14,1 kW Бутан
	742 g/h Пропан	989 g/h Пропан
	742 g/h Бутан	989 g/h Бутан

## СЛУЖБА ПІДТРИМКИ КЛІЄНТІВ

Якщо проблеми не зникають,  
зверніться до представника  
служби підтримки клієнтів у  
вашому регіоні.

Відповідну контактну інформацію  
можна знайти на сайті [weber.com](http://weber.com).



**ПРОБЛЕМИ? ЗАПИТАННЯ?** Не повертайте товар до магазину. Ми можемо допомогти.

Дистриб'ютор та імпортер:  
ТОВ "ЗЕЛЕНА ЛІНІЯ" Україна,  
м. Одеса, пров. Бориса Айзенберга,  
будинок 3, тел.: (048) 777-64 -75