

weber-ukraine.com

Важлива інформація з безпеки

У інструкції чітко вказується повідомлення НЕБЕЗПЕКА, ПОПЕРЕДЖЕННЯ та УВАГА. Уважно читайте та дотримуйтесь цих вказівок, щоб забезпечити безпеку та запобігти пошкодженню майна. Значення кожного повідомлення наведено нижче.

⚠ **НЕБЕЗПЕКА:** вказує на небезпечну ситуацію яка, якщо її не уникнути, призведе до смерті або серйозної травми.

⚠ **ОБЕРЕЖНО:** вказує на небезпечну ситуацію, яка, якщо її не уникнути, може призвести до смерті або серйозних травм.

⚠ **УВАГА:** вказує на небезпечну ситуацію, яка, якщо її не уникнути, може призвести до незначних або помірних травм.

ВИКОРИСТОВУВАТИ ТІЛЬКИ НА ВУЛИЦІ.

ЧИТАЙТЕ ІНСТРУКЦІЇ ПЕРЕД ВИКОРИСТАННЯМ ПРИСТРОЮ (ГРИЛЯ).

ПОВІДОМЛЕННЯ ДЛЯ МОНТЕРА: Ці інструкції повинні залишитися у споживача.

ПОВІДОМЛЕННЯ ДЛЯ СПОЖИВАЧА: Збережіть ці інструкції для подальшого використання.

Важливо: уважно прочитайте ці інструкції, щоб ознайомитися з приладом перед його підключенням до газового картриджа або газового балона. Зберігайте ці інструкції для подальшого використання.

⚠ НЕБЕЗПЕКА

Якщо ви відчуваєте запах газу:

- Вимкніть газ у приладі (гриль.)
- Затушіть будь-яке відкрите полум'я.
- Відкрийте кришку.
- Якщо запах триває, тримайтеся подалі від приладу (гриль) і негайно зателефонуйте вашому постачальнику газу або службі екстреного пожежного реагування.

⚠ УВАГА

- Не зберігайте і не використовуйте бензин або інші легкозаймисті рідини чи пари в околицях цього (грилю) або будь-якого іншого приладу.
- Балон з ЗНГ, який не підключений для використання, не слід зберігати поряд з цим (грилем) або будь-яким іншим пристроєм.

Встановлення та складання

⚠ **УВАГА:** Грилі призначені для встановлення на відкритій місцевості.

⚠ **УВАГА:** Не використовуйте цей гриль, якщо всі частини не на місці і гриль був неналежним чином зібраний відповідно до інструкцій зі збірки.

⚠ **УВАГА:** Не розташовуйте гриль у закритому просторі.

⚠ **УВАГА:** Не змінюйте прилад. ЗНГ - це не природний газ.

Перетворення або намагання використовувати природний газ у блоці ЗНГ або ЗНГ у блоці природного газу є небезпечним і анулює вашу гарантію.

• Будь-які частини, запечатані виробником, не повинні змінюватися користувачем.

Операція

⚠ **НЕБЕЗПЕКА:** Використовуйте гриль тільки на вулиці в добре провітрюваній зоні. Не використовуйте його в гаражі, будівлі, коридорі, наметі, будь-якій іншій закритій зоні або під навісними горючими конструкціями.

⚠ **НЕБЕЗПЕКА:** Не використовуйте гриль у жодному транспортному засобі або в будь-якій зоні зберігання чи вантажу транспортного засобу. Це включає, але не обмежується, автомобілями, вантажівками, універсалами міні-вантажівками, позашляховиками, кемперами та човнами.

⚠ **НЕБЕЗПЕКА:** Під час використання горючі матеріали не повинні знаходитися на відстані менше 16 см (24 дюйми) від задньої або бокових сторін гриля.

⚠ **НЕБЕЗПЕКА:** Тримайте барбекю зону вільною від легкозаймистих парів і рідин, таких як бензин, алкоголь тощо, а також від горючих матеріалів.

⚠ **НЕБЕЗПЕКА:** Цей пристрій потрібно тримати подалі від легкозаймистих матеріалів під час використання.

⚠ **НЕБЕЗПЕКА:** Якщо виникне пожежа від жиру, вимкніть всі пальники і залиште кришку закритою до тих пір, поки вогонь не згасне.

⚠ **УВАГА:** Доступні частини можуть бути дуже гарячими. Тримайте маленьких дітей подалі.

⚠ **УВАГА:** Використання алкоголю, рецептурних ліків, безрецептурних ліків або незаконних наркотиків може погіршити здатність споживача правильно та безпечно збирати, переміщати, зберігати або експлуатувати гриль.

⚠ **УВАГА:** Ніколи не залишайте гриль без нагляду під час розігрівання або використання. Будьте обережні під час використання цього барбекю. Вся зона приготування стає гарячою під час використання.

⚠ **УВАГА:** Використовуйте термостійкі барбекю- рукавиці або рукавички (відповідають EN 407 рівень контакту з HEAT 2 або вище) під час використання грилю.

⚠ **УВАГА:** Не пересувайте прилад під час використання.

⚠ **УВАГА:** Тримайте будь-які електричні кабелі та паливні шланг і подалі від нагрітих поверхонь.

⚠ **ОБЕРЕЖНО:** Цей продукт пройшов випробування на безпеку і сертифікований лише для використання в конкретній країні. Посилайтеся на позначення країни, яке знаходиться на зовнішній стороні коробки.

• Не використовуйте вугілля, брикети або лавовий камінь у барбекю.



8652734

111323
УКРАЇНСЬКА



БЕЗПЕКА

Зберігання та/або ненормативне використання

- ▲ **УВАГА:** Викиніть газопостачання на газовому балоні після використання.
- ▲ **УВАГА:** Балони з ЗНГ повинні зберігатися на вулиці, подалі від дітей, і не повинні зберігатися в будівлі, гаражі чи будь-якому іншому закритому просторі
- ▲ **УВАГА:** Після періоду зберігання та/або невикористання барбекю слід перевірити на витоки газу та закупорки пальників перед використанням.
- Зберігання гриль в приміщенні дозволяється лише в тому випадку, якщо балон з ЗНГ відключений і виїнятий з обладнання.

ГАРАНТІЯ

Дякуємо за покупку продукту WEBER. Weber-Stephen Products LLC, 1415 S. Roselle Road, Palatine, Illinois 60067 ("WEBER") пишається тим, що постачає безпечний, довговічний та надійний продукт. Це добровільна гарантія WEBER, надана вам безкоштовно. Вона містить інформацію, необхідну для ремонту вашого продукту WEBER у майоритовому разі несправності чи дефекту.

Відповідно до чинного законодавства, у споживача є кілька прав у випадку, якщо продукт виявився дефектним. Ці права включають додаткову виконану послугу або заміну, зниження ціни покупки та компенсацію. Наприклад, в Європейському Союзі це буде двохрічна законодавча гарантія, що починається з дати передачі продукту. Ці та інші законодавчі права залишаються незмінними через цю гарантійну умову. Насправді, ця гарантія надає додаткові права Власнику, які є незалежними від статутних положень про гарантію.

ДОБРОВІЛЬНА ГАРАНТІЯ WEBER

WEBER гарантує покупцеві продукту WEBER (або в разі подарунка чи акційної ситуації, особі, для якої він був придбаний як подарунок або акційний товар), що продукт WEBER не має дефектів у матеріалах і виготовленні протягом вказаних нижче періодів часу, коли він зібраний та експлуатується відповідно до супутнього посібника власника. (Примітка: якщо ви втратите або не зможете знайти свій посібник власника WEBER, доступний онлайн на www.weber.com, або на спеціалізованому веб-сайті вашої країни, на який може бути перенаправлений власник.) У рамках цієї гарантії WEBER погоджується ремонтувати або замінювати дефектні частини в межах відповідних періодів часу, обмежень і винятків, вказаних нижче, за нормального використання та обслуговування в приватному домі або квартирі.

В МІРІ, ДОЗВОЛЕНОМУ ЗА ЗАСТОСОВНИМ ЗАКОНОДАВСТВОМ, ЦЯ ГАРАНТІЯ РОЗШИРЮЄТЬСЯ ТІЛЬКИ НА ПОЧАТКОВОГО ПОКУПЦЯ І НЕ МОЖЕ БУТИ ПЕРЕДАНА ІНШИМ ВЛАСНИКАМ, ОКРІМ ВИПАДКІВ ПОДАРУНКІВ І ПРОМОЦІЙНИХ ТОВАРІВ, ЯКІ ВКАЗАНІ ВИЩЕ.

ВІДПОВІДАЛЬНІСТЬ ВЛАСНИКА ЗГІДНО З ЦИМ ГАРАНТІЙНИМ ЗОБОВ'ЯЗАННЯМ
Щоб забезпечити безперерйну гарантійне обслуговування, важливо (але не є обов'язковим), щоб ви зареєстрували свій продукт WEBER онлайн на сайті www.weber.com або на відповідному веб-сайті для конкретної країни, до якого може бути перенаправлено Власника. Будь ласка, також зберігайте оригінальний товарний чек та/або рахунок-фактуру. Реєстрація вашого продукту WEBER підтверджує ваше гарантійне покриття та забезпечує пряму зв'язок між вами та WEBER у випадку, якщо нам потрібно буде зв'язатися з вами.

Ваша гарантія дійсна лише за умови, що Власник дотримується належної турботи про продукт WEBER, дотримуючись усіх інструкцій щодо складання, використання та профілактичного обслуговування, викладених у доданому Посібнику власника, якщо Власник не може довести, що дефект або несправність є незалежними від невиконання вище зазначених зобов'язань. Якщо ви живете в прибережній зоні або маєте свій продукт біля басейну, обслуговування включає регулярну чистку зовнішніх поверхонь, як зазначено в доданому Посібнику власника.

ОБСЛУГОВУВАННЯ ГАРАНТІЇ / ВИКЛЮЧЕННЯ ГАРАНТІЇ

Якщо ви вважаєте, що у вас є поломка, яка покрита цією гарантією, будь ласка, зв'яжіться зі службою підтримки клієнтів WEBER, використовуючи контактну інформацію на нашому веб-сайті (www.weber.com або на конкретному сайті для вашої країни, на який може бути переадресовано Власника). WEBER після оцінювання отримає або відремонтує, або замінить (на свій розсуд) дефектну частину, що покрита цією Гарантією. У разі, якщо ремонт або заміна неможливі, WEBER може вирішити (на свій розсуд) замінити зламанний гриль на новий гриль однакової або більшої вартості. WEBER може запитати вас про повернення частин для перевірки, витрати на доставку повинні бути сплачені заздалегідь.

Ця ГАРАНТІЯ втрапить силу, якщо будуть пошкодження, погіршення, зміна кольору та/або іржа, за які WEBER не несе відповідальності, викликані:

- Зловживання, неправильне використання, зміна, модифікація, неналежне застосування, вандалізм, нехтування правильного технічного обслуговування, неправильна збірка або встановлення, а також неналежне виконання нормального та рутинного технічного обслуговування;
- Комахи (такі як павуки) та гризуни (такі як білки), включаючи, але не обмежуючись, пошкодженням трубок пальника та/або газових шлангів;
- Вплив соленого повітря та/або джерел хлору, таких як плавальні басейни та чані/спа;
- Складні погодні умови, такі як град, урагани, землетруси, цунамі або повені, торнадо чи сильні бурі.

Використання та/або встановлення частин на вашому продукті WEBER які не є оригінальними частинами WEBER, анулює цю гарантію, і будь-які збитки, що з цього виникають, не покриваються цією гарантією. Будь-яка переробка газового гриля, не дозволена компанією WEBER та виконана авторизованим техніком обслуговування WEBER, анулює цю гарантію.

ГАРАНТІЙНІ ТЕРМІНИ НА ПРОДУКТИ

Котел:	5 років, без корозії/прогорання
Вузол кришки:	5 років, без корозії/прогорання
Нержавіюча сталева пальникова труба:	3 роки, без корозії/прогорання
Решітки для приготування їжі:	3 роки, без корозії/прогорання
Компоненти з пластику:	2 роки, за винятком вигорання або зміни кольору
Усі інші частини:	2 роки

ЗАСТЕРЕЖЕННЯ

ОКРІМ ГАРАНТІЇ ТА ВІДМОВ ВІД ВІДПОВІДАЛЬНОСТІ, ЗАЗНАЧЕНИХ У ЦЬОМУ ГАРАНТІЙНОМУ ТАЛОНІ, ЖОДНІ ІНШІ ГАРАНТІЇ АБО ДОБРОВІЛЬНІ ЗОБОВ'ЯЗАННЯ ВІДПОВІДАЛЬНОСТІ НЕ НАДАЮТЬСЯ І НЕ МОЖУТЬ ВВАЖАТИСЯ ТАКИМИ, ЩО ВИХОДЯТЬ ЗА МЕЖІ ВСТАНОВЛЕНОЇ ЗАКОНОМ ВІДПОВІДАЛЬНОСТІ WEBER. ЦЯ ГАРАНТІЯ НЕ ОБМЕЖУЄ ТА НЕ ВИКЛЮЧАЄ ВИПАДКИ АБО ПРЕТЕНЗІЇ, В ЯКИХ WEBER НЕСЕ ОБОВ'ЯЗКУЮ ЮРИДИЧНУ ВІДПОВІДАЛЬНІСТЬ ЗГІДНО ІЗ ЗАКОНОДАВСТВОМ.

ПІСЛЯ ЗАВЕРШЕННЯ ВІДПОВІДНОГО ГАРАНТІЙНОГО СТРОКУ ЖОДНІ ІНШІ ГАРАНТІЇ НЕ ДІЮТЬ. ЖОДНІ ДОДАТКОВІ ГАРАНТІЇ, НАДАНІ БУДЬ-ЯКОЮ ТРЕТЬОЮ ОСОБОЮ, ЗОКРЕМА ДИЛЕРОМ АБО РОЗДРІБНИМ ПРОДАВЦЕМ (У ТОМУ ЧИСЛІ БУДЬ-ЯКІ «ПРОДОВЖЕНІ ГАРАНТІЇ»), НЕ ПОШИРЮЮТЬСЯ НА WEBER.

ЄДИНИМ ВИКЛЮЧНИМ ЗАСОБОМ ВІДПОВІДНО ДО ЦЬОЇ ГАРАНТІЇ Є РЕМОНТ АБО ЗАМІНА ВІДПОВІДНОЇ ЧАСТИНИ АБО ПРОДУКТУ.

В ЖОДНОМУ ВИПАДКУ В РАМКАХ ЦЬОГО ДОБРОВІЛЬНОГО ГАРАНТІЙНОГО ЗОБОВ'ЯЗАННЯ ВІДШКОДУВАННЯ БУДЬ-ЯКОГО ВИДУ НЕ ПОВИННО ПЕРЕВИЩУВАТИ СУМУ ПОКУПКИ ПРОДУКТУ WEBER.

ВИ САМОСТІЙНО НЕСЕТЕ РИЗИК ТА ВІДПОВІДАЛЬНІСТЬ ЗА БУДЬ-ЯКІ ЗБИТКИ, ШКОДУ АБО ВТРАТИ, СПРИЧИНЕНІ ВАМ, ВАШОМУ МАЙНУ ЧИ ІНШИМ ОСОБАМ ТА ІХНЬОМУ МАЙНУ ВНАСЛІДОК НЕПРАВИЛЬНОГО ВИКОРИСТАННЯ ПРОДУКТУ, ЗЛОВЖИВАННЯ НИМ АБО НЕДОТРИМАННЯ ІНСТРУКЦІЙ, НАДАНИХ WEBER У ПОСІБНИКУ КОРИСТУВАЧА.

ЧАСТИНИ І АКСЕСУАРИ, ЩО ЗАМІНЮЮТЬСЯ ЗА ЦЬОЮ ГАРАНТІЄЮ, ГАРАНТУЮТЬСЯ ТІЛЬКИ НА ПЕРІОД ВИЩЕЗГАДАНОГО ОРИГІНАЛЬНОГО ГАРАНТІЙНОГО ПЕРІОДУ.

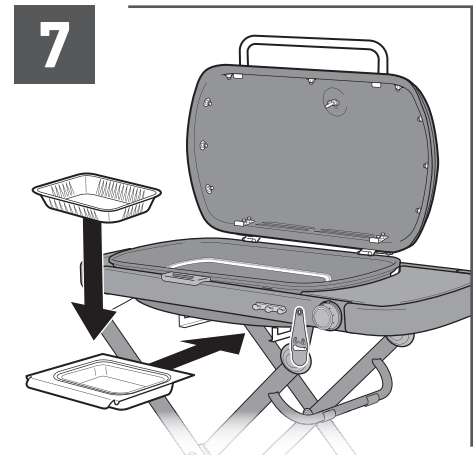
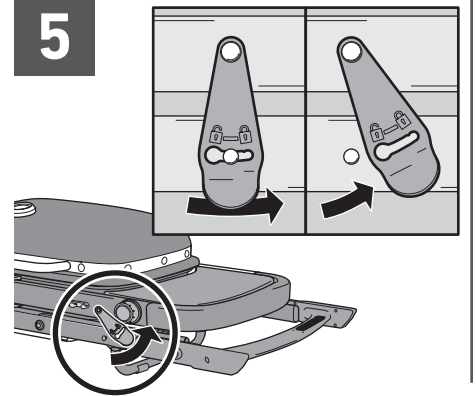
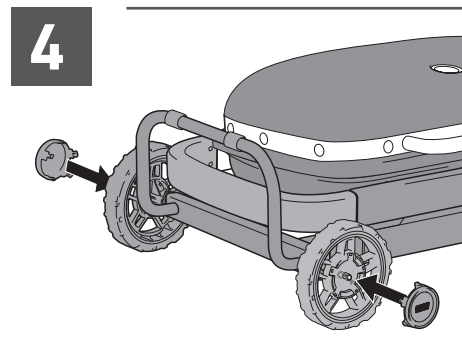
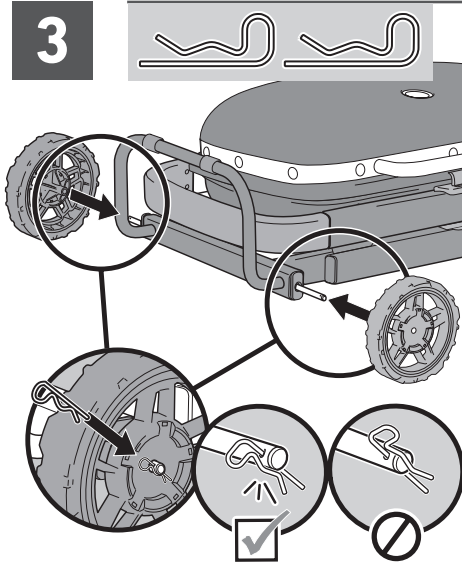
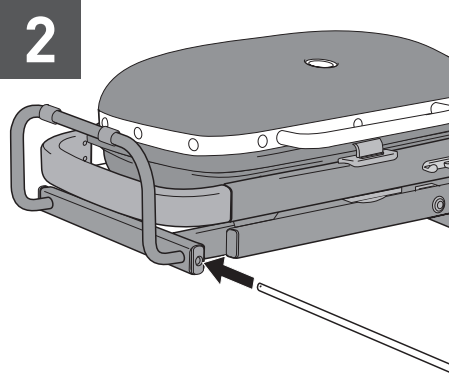
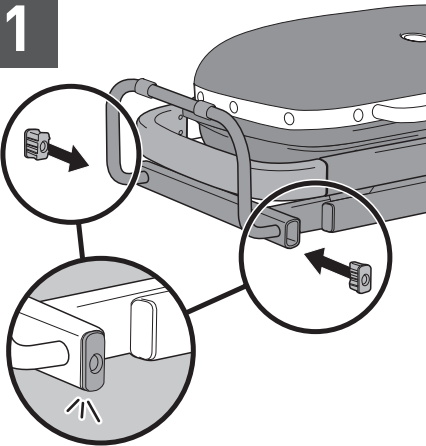
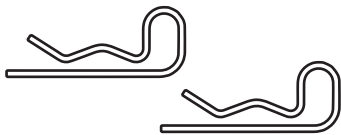
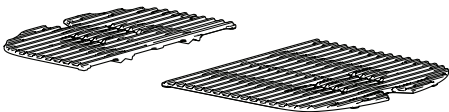
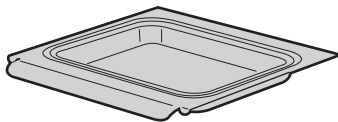
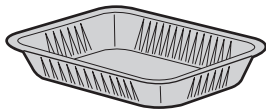
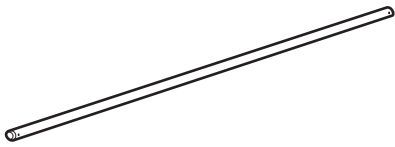
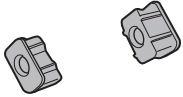
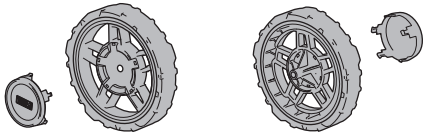
ЦЯ ГАРАНТІЯ ПОШИРЮЄТЬСЯ ВИКЛЮЧНО НА ПРИВАТНЕ ВИКОРИСТАННЯ В ОДНОМУ ДОМОГОСПОДАРСТВІ (БУДИНКУ АБО КВАРТИРІ) ТА НЕ ПОШИРЮЄТЬСЯ НА ГРИЛІ WEBER, ЩО ВИКОРИСТОВУЮТЬСЯ В КОМЕРЦІЙНИХ, СПІЛЬНИХ АБО БАГАТОКВАРТИРНИХ УМОВАХ, ЗОКРЕМА В РЕСТОРАНАХ, ГОТЕЛЯХ, НА КУРОРТАХ АБО В ОРЕНДОВАНИХ ОБ'ЄКТАХ.

WEBER ЗАЛИШАЄ ЗА СОБОЮ ПРАВО ЗМІНЮВАТИ ДИЗАЙН СВОЇХ ПРОДУКТІВ БЕЗ ПОПЕРЕДЖЕННЯ. ЖОДНЕ ПОЛОЖЕННЯ ЦЬОЇ ГАРАНТІЇ НЕ ЗОБОВ'ЯЗУЄ WEBER ВПРОВАДЖУВАТИ ТАКІ ЗМІНИ В ПРОДУКТИ, ВИГОТОВЛЕНІ РАНІШЕ, І ЗМІНИ ДИЗАЙНУ НЕ МАЮТЬ ВВАЖАТИСЯ ВИЗНАННЯМ ДЕФЕКТНОСТІ ПОПЕРЕДНІХ МОДЕЛЕЙ.

Для отримання додаткової інформації зверніться до переліку міжнародних бізнес-одиниць наприкінці цього посібника.



Перелік частин



⚠ Зніміть всі упаковочні матеріали та захисну плівку перед використанням вашого грилю.

Гриль, ілюстрований у цьому посібнику, може незначно відрізнятися від придбаної моделі.



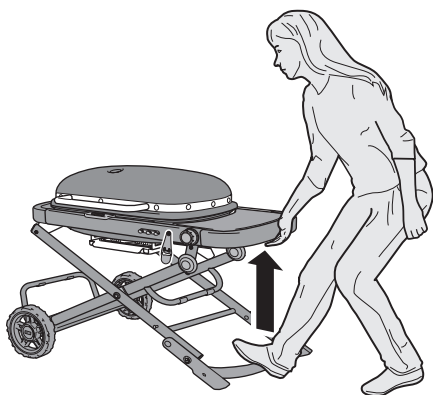
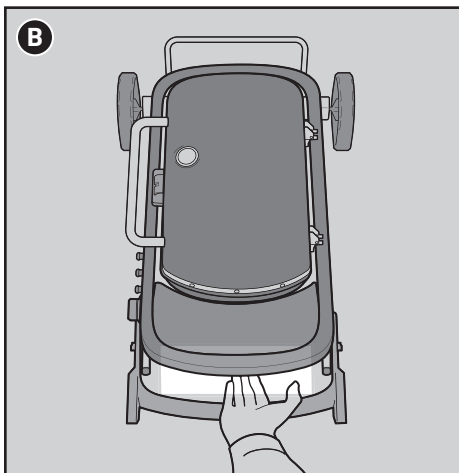
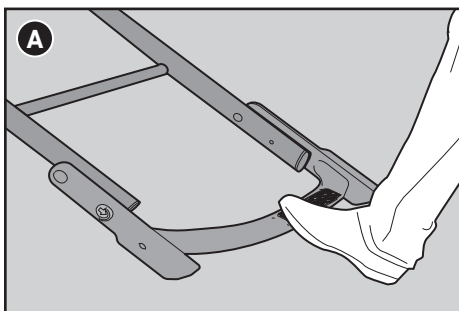
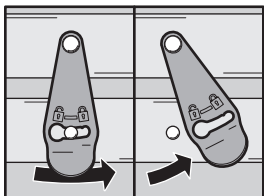
ОСОБЛИВОСТІ ПРОДУКТУ

Розкладання та складання гриля.

Коли приходить час налаштувати або прибрати гриль, дотримуйтесь цих кроків, щоб переконатися, що гриль готовий до використання.

Розкладання гриля.

- 1) Перемістіть замок візка в розблоковане положення та відключіть його від замка.
- 2) Стабілізуйте гриль, тримаючи одну ногу на підніжці (А), і підніміть барбекю за кінець рами бічного столу (В), поки воно не клацне в підняте положення.

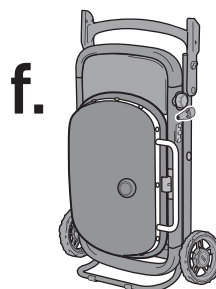
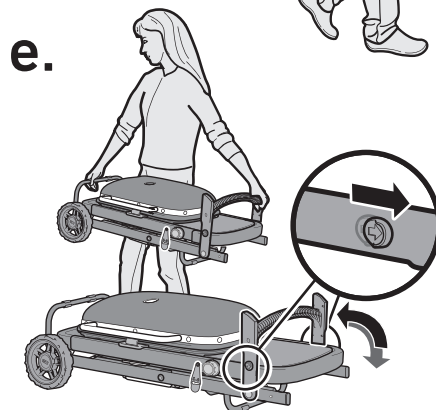
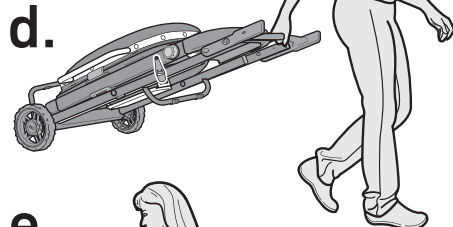
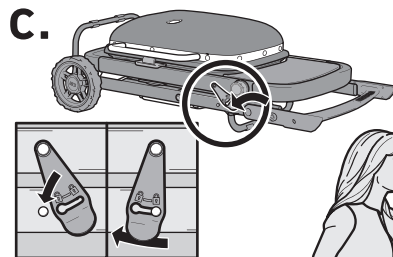
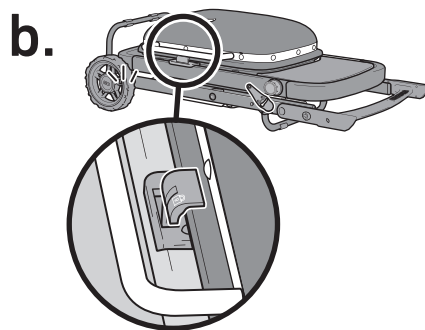


Складання гриля

- 1) Переконайтеся, що ручка керування пальником знаходиться у вимкненому (O) положенні.
- 2) Закрийте кришку.
- 3) Дозвольте грилю повністю охолонути.
- 4) Вийміть балон з ЗНГ. спочатку вимкнувши регуляторний клапан, потім оберніть картридж низького тиску проти годинникової стрілки, щоб від'єднати його від регулятора. Дивіться "Зняття картриджа."
- 5) Завжди перевіряйте висувну лічку, щоб очистити або замінити одноразовий піддон для крапель.
- 6) **Щоб опустити візок**, переконайтеся, що одна нога залишена на підставці біля основи гриль та візьміть за важіль скидання на задній частині рами (а). Обережно звільніть важіль скидання: 1) потягнувши важіль на себе, і 2) піднявши його вгору. Потім повільно опустіть барбекю, тримаючи ногу на місці. **Важливо: Будьте обережні, коли опускаєте візок. Завжди направляйте візок під час переміщення у нижнє положення, утримуючи стійкий захват за раму. Повторне опускання візка без утримання за раму може призвести до пошкодження.**

Транспортування та зберігання

- 1) Як тільки візок складено, автоматичний замок кришки зафіксує кришку та решітку для приготування (b). Щоб закріпити візок у складеному положенні, закріпіть замок візка над штифтом (c) і переведіть його в заблоковане положення.
 - 2) Після того, як візок опущено і зафіксовано, гриль готовий до використання (d).
 - 3) Для зручності у складеному положенні повертайте підставку для ніг вгору, спочатку відсувши червоні вкладки з боків рамки (e). Це забезпечує простір на обох кінцях барбекю для підйому під час зберігання або транспортування.
- ЗАУВАЖЕННЯ: Не піднімайте гриль за ручку кришки.
- 4) Після ретельного прибирання зберігайте гриль у вертикальному положенні для зменшення зайнятої площі (f). Дотримуйтесь інструкцій у розділі "Чистка та обслуговування" цього посібника.



⚠ **ОБЕРЕЖНО:** Встановлюйте візок лише на стабільній та рівній зовнішній поверхні. Ніколи не встановлюйте візок на схилі.

⚠ **ОБЕРЕЖНО:** Будьте обережні при вилученні знімного піддону для збору жиру та викидання гарячого жиру.

⚠ **ОБЕРЕЖНО:** Не зберігайте гриль, поки балон з рідким газом приєднано.

⚠ **ОБЕРЕЖНО:** Не зберігайте і не транспоруйте відключений балон з рідким газом всередині гриля.

⚠ **УВАГА:** Не переміщуйте гриль під час використання. Дайте приладу охолонути, перш ніж переміщати або зберігати.

⚠ **УВАГА:** Не піднімайте решітку за ручку кришки, оскільки це може призвести до пошкодження замка кришки.

⚠ **УВАГА:** Не складайте додаткові предмети на гриль під час зберігання або транспортування.



Важлива інформація про стиснений газ LP та газові з'єднання

Що таке LP газ?

Зріджений нафтовий газ, також відомий як LPG. Це газ, рідкий пропан або просто пропан чи бутан, є горючим продуктом нафтового походження, який використовується для пального вашого гриля. Він є газом при помірних температурах і тисках, коли не міститься в контейнері. Але під помірним тиском всередині контейнера, наприклад, в баку, є пропан-бутан рідиною. Коли тиск в баку знижується, рідина легко випаровується і стає газом.

Поради щодо безпечного поводження з одноразовими балонами

Існують різні рекомендації та фактори безпеки, про які потрібно пам'ятати, використовуючи газ. Уважно дотримуйтеся цих інструкцій перед використанням вашого газового гриля.

- Не використовуйте пошкоджену, вм'яту або ржаву картридж.
- Хоча картридж може здаватися порожнім, газ може все ще бути присутнім, і картридж слід транспортувати та зберігати відповідно.
- Картриджі не повинні падати або їх не слід обробляти грубо.
- Ніколи не зберігайте та не транспортуйте картридж у місцях, де температура може досягати 51° C (картридж стане занадто гарячим, щоб тримати його в руках). Наприклад: не залишайте картридж у автомобілі в спекотний день.
- Картриджі повинні бути в недоступному для дітей місці.
- Протестуйте з'єднання, де регулятор підключається до картриджа, щоразу, коли відбувається повторне підключення. Наприклад: тестуйте щоразу, коли картридж встановлюється знову.
- Протестуйте з'єднання, де регулятор підключається до картриджа, щоразу, коли відбувається повторне підключення. Наприклад: тестуйте щоразу, коли картридж встановлюється знову.
- Області навколо картриджа повинні бути вільні та чисті від сміття.
- Картридж не повинен змінюватися в близькості до джерела запалювання.
- Завжди закривайте газовий контрольний клапан регулятора перед від'єднанням регулятора.

Що таке регулятор?

Ваш газовий гриль обладнаний регулятором тиску, який є пристроєм для контролю та підтримання рівномірного газового тиску під час викиду газу з балона з пропаном.

Зв'язки регуляторів

- У Великій Британії цей гриль повинен бути обладнаний регулятором, що відповідає стандарту BS 3016, з номінальним виходом 37 мілібар.
- Довжина шланга не повинна перевищувати 1,5 метра.
- Уникайте перегинів шланга.
- Змінійте гнучкий шланг, коли національні норми вимагають цього.
- Будь-які частини, запечатані виробником, не повинні бути змінені користувачем.
- Будь-яка модифікація пристрою може бути небезпечна.

Встановлення балону

Використовуйте лише одноразові картриджі з бутаном/пропаном з мінімальним об'ємом 430 г і максимальним об'ємом 460 г. Картридж повинен мати клапан EN417, як показано на ілюстрації (A). Переконайтеся, що ущільнення (між приладом і газовим контейнером) на місці і в хорошому стані перед підключенням до газового контейнера (B).

- 1) Підніміть гриль.
- 2) Переконайтеся, що ручка управління пальником вимкнена, натиснувши її всередину та повернувши за годинниковою стрілкою до вимкненого (O) положення.
- 3) Переконайтеся, що запірний клапан регулятора газу вимкнений, обернувши його за годинниковою стрілкою до щільного положення.
- 4) Вставте картридж у регулятор і оберніть за годинниковою стрілкою до щільного положення (C).

Виймання балону

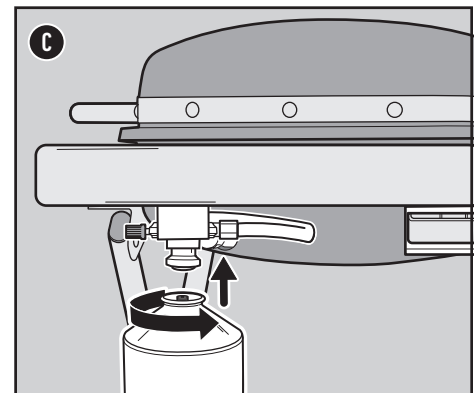
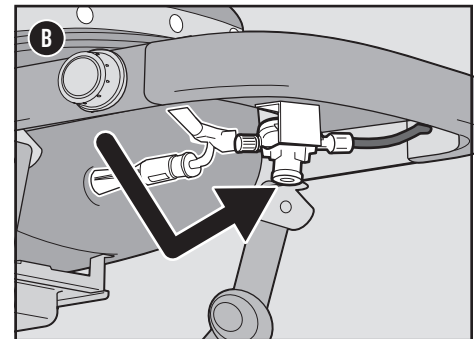
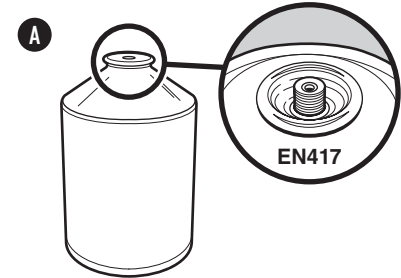
Кожного разу, коли вам потрібно опустити візок для гриля або якщо картридж пустий і потребує заміни, дотримуйтеся цих інструкцій для його зняття.

- 1) Переконайтеся, що ручка управління пальником вимкнена, натискаючи її всередину і повертаючи за годинниковою стрілкою в положення вимкнено (O).
- 2) Переконайтеся, що регулятор газового клапана вимкнений, повертаючи за годинниковою стрілкою до упору.
- 3) Відкрутіть картридж від регулятора, повертаючи його проти годинникової стрілки, і зніміть його з гриля.

Зберігання або подорож

Від'єднайте картридж, якщо: 1) картридж порожній; 2) гриль транспортується; 3) гриль зберігається в гаражі або в іншому закритому просторі; 4) гриль не використовується.

- Не зберігайте від'єднаний картридж у будівлі, гаражі або в будь-якому іншому закритому просторі.
- Не зберігайте та не транспортуйте від'єднаний картридж всередині гриля. Для grillів, які були збережені або залишені без використання на деякий час, важливо дотримуватися цих рекомендацій:
- Газовий гриль WEBER слід перевірити на витіки газу та будь-які перешкоди в трубі пальника перед його використанням. (Дивіться "ПЕРЕВІРКА НА ВИТОКИ ГАЗУ" та "ЩОРІЧНЕ ОБСЛУГОВУВАННЯ.")
- Переконайтеся, що місця біля з'єднання картриджа або балона вільні від сміття, яке може заважати потоку горючого або вентиляційного повітря.
- Сітка від павуків/комах також повинна бути перевірена на наявність перешкод. (Дивіться "ЩОРІЧНЕ ОБСЛУГОВУВАННЯ.")



⚠ **УВАГА:** Використовуйте лише газові балони WEBER Q або інші балони EN 417, позначені 80 % бутану/20% пропану.

⚠ **ОБЕРЕЖНО:** Тільки затягувати вручну. Використання надмірної сили може пошкодити з'єднання регулятора і картриджний клапан. Це може призвести до витіку або утруднення потоку газу.

⚠ Перевірте ущільнення перед підключенням нового газового балона до приладу.

⚠ Не використовуйте прилад, якщо у нього пошкоджені або зношені ущільнення, він протікає, пошкоджений або не працює належним чином.

⚠ Газові контейнери слід замінювати в добре провітрюваному місці, бажано на вулиці, далеко від будь-яких джерел запалювання, таких як відкритий вогонь, запальні елементи, електричні нагрівачі та подаль від інших людей.



ПОЧАТОК РОБОТИ

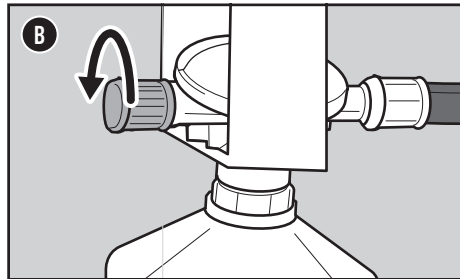
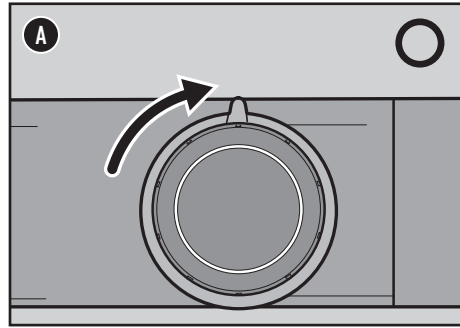
Що таке перевірка на витоки?

Після того, як картридж буде належним чином встановлено, необхідно провести перевірку на протікання. Перевірка на протікання – це надійний спосіб переконатися, що газ не витікає після під'єднання балона. Паливна система вашого гриля має заводські з'єднання, які були ретельно перевірені на витоки газу, а пальники пройшли випробування на наявність полум'я. WEBER рекомендує проводити детальну перевірку на протікання після складання, а також щоразу, коли ви відключаєте та підключаєте газове з'єднання. Наступні з'єднання слід протестувати:

- Де картридж підключається до регулятора.
- Де регулятор підключається до шланга регулятора.
- Де шланг регулятора підключається до клапана.

Перевірка на витік газу

- 1) Переконайтеся, що ручка керування пальником вимкнена, натиснувши її всередину та повернувши за годинниковою стрілкою у положення вимкнення (C).
- 2) Увімкніть подачу газу, повернувши регулятор газового клапана проти годинникової стрілки (B).
- 3) Змочіть фітинги (C) розчином мила і води, використовуючи спреєр, щітку або ганчірку. Ви можете приготувати свій розчин мила і води, змішавши 20% рідкого мила з 80% води; або ви можете придбати розчин для перевірки витоку в сантехнічному відділі будь-якого господарського магазину.
- 4) Якщо з'являються бульбашки, це означає, що є витік:
 - a) Якщо витік знаходиться в картриджі (D), зніміть картридж. НЕ ВИКОРИСТОВУЙТЕ ГРИЛЬ. Встановіть інший картридж і ще раз перевірте на витоки з розчином мила і води. Якщо витік триває, зніміть картридж. НЕ ВИКОРИСТОВУЙТЕ ГРИЛЬ. Зв'яжіться з представником служби обслуговування клієнтів у вашій місцевості, використовуючи контактну інформацію на нашому веб-сайті.
 - b) Якщо витік знаходиться в регуляторі (E) або вентилі пальника (F), вимкніть газ. НІКОЛИ не пробуйте посилити регулятор. НЕ ВИКОРИСТОВУЙТЕ ГРИЛЬ. Зв'яжіться з представником служби підтримки клієнтів у вашій місцевості, використовуючи контактну інформацію на нашому веб-сайті.

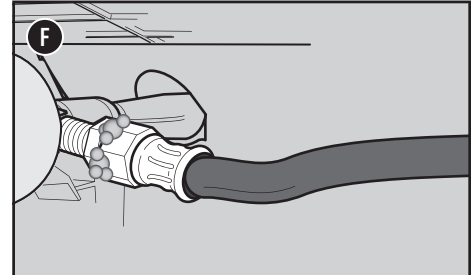
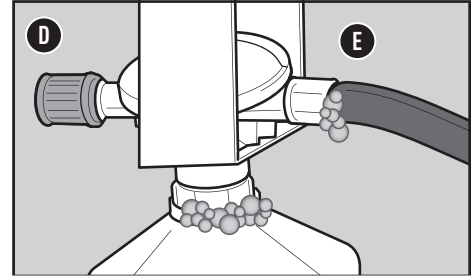
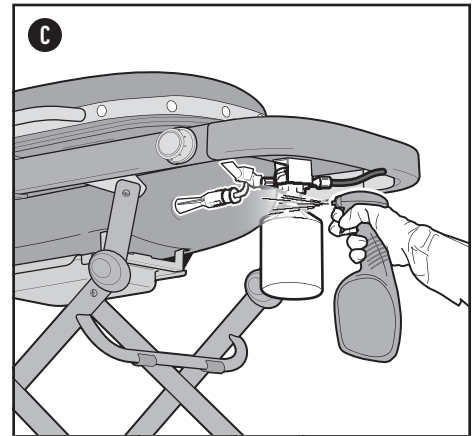


Якщо є витік, зв'яжіться з представником служби підтримки клієнтів у вашому регіоні, використовуючи контактну інформацію на нашому веб-сайті.

5) Якщо бульбашки не з'являються, перевірка витоку завершена:

- a) Промийте з'єднання водою.

ЗАУВАЖТЕ: оскільки деякі розчини для перевірки витоку, включаючи мило і воду, можуть бути трохи агресивними, всі з'єднання слід промивати водою після перевірки на витоки.



⚠ **НЕБЕЗПЕЧНО:** Не використовуйте вогонь для перевірки витоку газу. Переконайтеся, що в районі немає іскр або відкритих вогнів, поки ви перевіряєте витоки.

⚠ **НЕБЕЗПЕЧНО:** Витік газу може спричинити пожежу або вибух.

⚠ **НЕБЕЗПЕЧНО:** Не використовуйте гриль, якщо є витік газу.

⚠ **НЕБЕЗПЕЧНО:** Якщо ви бачите, відчуваєте або чуєте шипіння газу з рідкого пропанового балона:

- 1) Відійдіть від рідкого пропанового балона.
- 2) Не намагайтеся самостійно усунути проблему.
- 3) Зателефонуйте до вашої пожежної служби.

⚠ **ОБЕРЕЖНО:** Спроба використовувати інші типи газових балонів може бути небезпечною.

⚠ **ВАЖЛИВО:** Рекомендуємо замінювати газовий шланг на вашому газовому грилі кожні п'ять років. В деяких країнах можуть існувати вимоги щодо заміни газового шланга за менший термін, у такому випадку вимога цієї країни має пріоритет.

Для заміни шланга, регулятора та вентилів зверніться до представника служби підтримки клієнтів у вашій місцевості, використовуючи контактну інформацію на нашому веб-сайті. Зайдіть на weber.com.

Дані про розмір та споживання форсунки-інжектора

WEBER TRAVELER COMPACT	РОЗМІР ІНЖЕКТОРА	Дані споживання
	Головний пальник 0.93 мм	3.6 кВт Бутан 3.2 кВт Пропан 258.0 г/год Бутан 227.0 г/год Пропан



Перший раз, коли ви готуєте на грилі

Виконайте початкове прожарювання

Розігрійте гриль на максимальному рівні, з закритою кришкою, щонайменше 20 хвилин перед першим приготуванням на грилі.

Кожного разу, коли ви готуєте на грилі

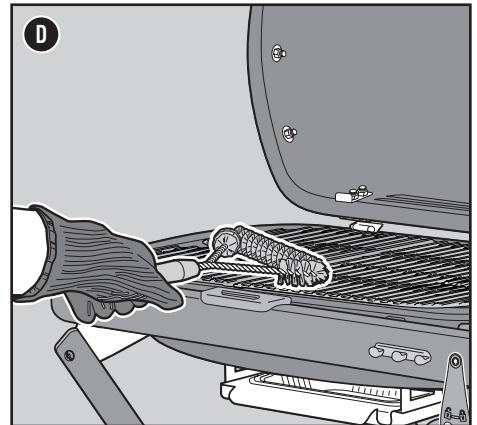
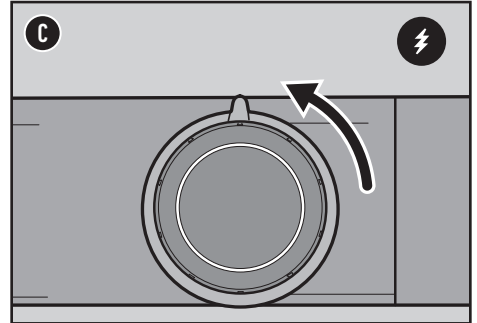
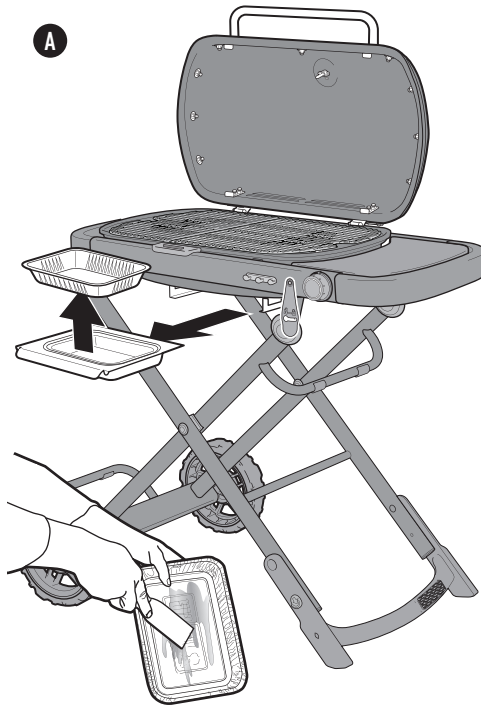
Обслуговування між прийомами їжі

План обслуговування між прийомами їжі включає наступні прості, але важливі кроки, які завжди слід виконувати перед приготуванням на грилі.

Перевірте на наявність жиру

Ваш гриль був оснащений системою управління жиром, яка відводить жир від їжі в одноразовий контейнер. Під час приготування жир збирається в висувну ємність для збору жиру та у одноразовий піддон для жиру. Цю систему потрібно очищати щоразу, коли ви використовуєте гриль, щоб запобігти виникненню пожеж.

- 1) Переконайтеся, що гриль вимкнено і охолоджено.
- 2) Зніміть висувну ємність для збору жиру, потягнувши її вперед (А).
- 3) Перевірте на наявність надмірної кількості жиру в одноразовому піддоні для жиру. Викиньте одноразовий піддон для жиру.
- 4) Встановіть всі компоненти на місце.



Перевірка шлангу

Регулярна перевірка шланга є необхідною.

- 1) Переконайтеся, що гриль вимкнений і охолоджений.
- 2) Перевірте шланг на наявність тріщин, абразивів або порізів (В). Якщо шланг виявиться пошкодженим будь-яким чином, не використовуйте гриль.

Розігрійте гриль

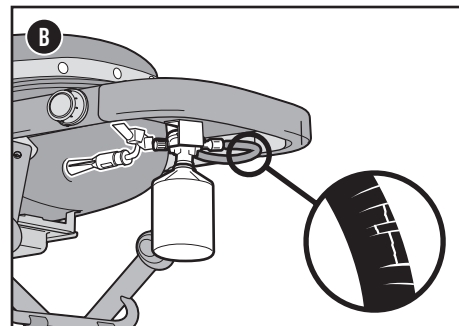
Попереднє нагрівання грилю є критично важливим для успішного приготування їжі на грилі. Попереднє нагрівання допомагає запобігти прилипанню їжі до решітки і забезпечує достатню високу температуру для гарного обсмажування. Воно також згоряє залишки від попереднього приготування їжі.

- 1) Відкрийте кришку гриля.
- 2) Запаліть гриль відповідно до інструкцій з запалювання в цьому посібнику для власника.
- 3) Закрийте кришку.
- 4) Попередньо нагрійте гриль з усіма пальниками на положенні старт/висока температура протягом 10-15 хвилин або до тих пір, поки термометр не покаже 260°C (500°F).

Очищення решітки для приготування

Після попереднього розігріву будь-які шматочки їжі або залишки з попереднього використання будуть легшими для видалення. Очищені решітки також запобігатимуть прилипанню вашої наступної страви.

- 1) Негайно після попереднього розігріву почистіть решітки щіткою для гриля з нержавіючої сталі (D).



- ⚠ **НЕБЕЗБЕКА:** Не вистилайте піддон для збору жиру або решітку гриля та зону під решіткою алюмінієвою фольгою.
- ⚠ **НЕБЕЗБЕКА:** Перевіряйте піддон для збору жиру на наявність накопичення жиру перед кожним використанням. Видаліть надлишок жиру, щоб уникнути пожежі від жиру.
- ⚠ **ОБЕРЕЖНО:** Будьте обережні при знятті піддона і утилізації гарячого жиру.
- ⚠ **ОБЕРЕЖНО:** Використовуйте жаростійкі рукавиці або рукавички для барбекю (відповідно до EN 407, рівень контактного нагріву 2 або більше) при роботі з барбекю.
- ⚠ **ОБЕРЕЖНО:** Регулярно перевіряйте щітки для гриля на наявність вільних щетинок і надмірного зносу. Замість щітки, якщо ви виявите вільні щетинки на решітках для приготування їжі або щітці, WEBER рекомендує купувати нову щітку для барбекю з нержавіючої сталі на початку кожної весни.
- ⚠ **ОБЕРЕЖНО:** Якщо шланг виявиться пошкодженим будь-яким чином, не використовуйте гриль. Заміна тільки на шланг, авторизований WEBER.
- ⚠ **ОБЕРЕЖНО:** Тримайте вентиляційні отвори навколо балона чистими і без сміття.



ЕКСПЛУАТАЦІЯ

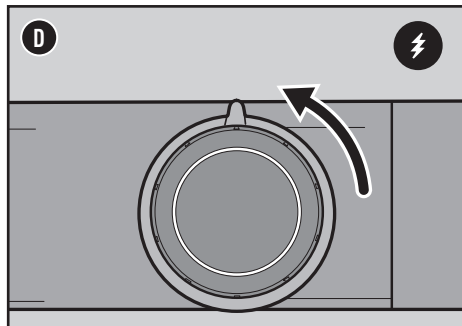
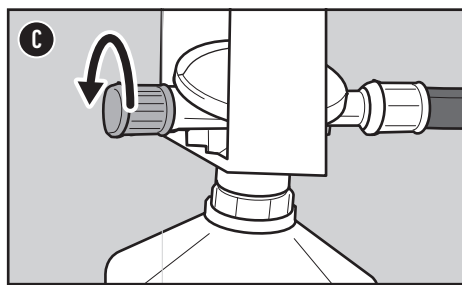
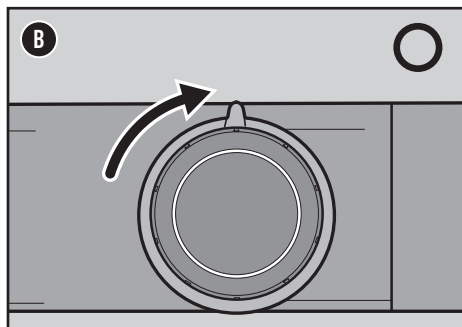
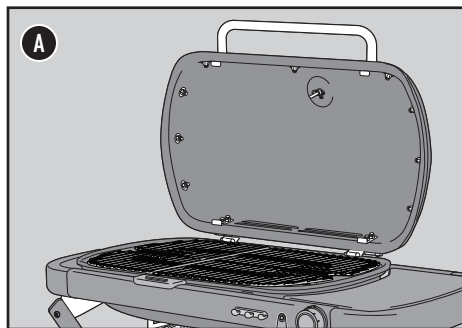
Розпалювання грилю

Використання системи запалювання для розпалювання барбекю

Система запалювання запалює палик іскрою від електрода запалювача. Ви генеруєте енергію для іскри, натискаючи та обертаючи ручку управління у положення старту/запуску. Ви почувете клацання запалювача. Після завершення попереднього нагріву на високій потужності ви можете відрегулювати ручку управління пальником на бажане налаштування для грилю.

- 1) Відкрийте кришку грилю (А).
- 2) Переконайтеся, що ручка управління пальником знаходиться у вимкненому положенні. Перевірте, натискаючи і обертаючи ручку за годинниковою стрілкою (В).
- 3) Увімкніть подачу газу, обертаючи регуляторний клапан газу проти годинникової стрілки (С).
- 4) Натисніть ручку управління пальником і оберніть її проти годинникової стрілки до положення старту/запуску. Ви почувете клацання запалювача (D).
- 5) Перевірте, чи палик запалився, подивившись на решітку для готування. Ви повинні побачити полум'я.
- 6) Якщо палик не запалюється, поверніть ручку управління пальником у вимкнене положення і зачекайте п'ять хвилин, щоб газ повністю вийшов, перш ніж знову намагатися запалити палик.

Якщо палик не запалюється за допомогою системи запалювання, зверніться до розділу "Усунення несправностей". Там ви знайдете інструкції щодо запалювання грилю сірником, щоб допомогти визначити точну проблему.



- ⚠ УВАГА: Відкривайте кришку під час запалювання.
- ⚠ УВАГА: Не схиляйтеся над відкритим грилем під час запалювання або приготування їжі.
- ⚠ УВАГА: Якщо запалювання не відбулося протягом п'яти секунд, поверніть ручку управління пальником у вимкнене положення. Почекайте п'ять хвилин, щоб накопичений газ вивітрився, а потім повторіть процедуру запалювання.

Чистка та обслуговування

Чистка внутрішньої частини гриля

- З часом продуктивність вашого гриля може погіршитися, якщо його не обслуговувати належним чином. Низька температура, нерівномірне нагрівання та прилипання їжі до решіток для приготування – все це ознаки того, що чистка та обслуговування просторочені.
- Рекомендується провести ретельну чистку, коли гриль буде складений і зберігатиметься вертикально, або принаймні двічі на рік. Постійне використання може вимагати квартальних чисток. Коли ваш гриль вимкнено та охолонув, почніть з очищення внутрішньої частини, з верхньої частини вниз.

Очистка кришки

- Час від часу ви можете помічати «фарбоподібні» пластівці на внутрішній стороні кришки. Під час використання жир та димові пари повільно перетворюються на вуглець і осідають на внутрішній стороні вашої кришки. Ці відкладення зрештою будуть відшаровуватися і виглядати дуже схоже на фарбу. Ці відкладення не є токсичними, але пластівці можуть власти на вашу їжу, якщо ви не чистите кришку регулярно.
- 1) Зчистіть вуглецевий жир з внутрішньої сторони кришки за допомогою щітки для гриля зі сталевими щетинами (А). Щоб зменшити подальше накопичення, внутрішню сторону кришки можна протерти паперовим рушником після гриля, поки гриль ще теплий (не гарячий).

Чистка кухонних решіток

- Якщо ви очищали ваші решітки для приготування їжі, як рекомендується, сміття на ваших решітках має бути мінімальним.
- 1) З установленими решітками почистіть сміття з вашої решітки для приготування їжі сталеву щіткою для гриля (В).
- 2) Вийміть решітки та відкладіть їх.

Чищення пальника

- Дві області на пальнику, які є ключовими для оптимальної роботи, – це порти (маленькі отвори, що проходять уздовж пальника) та сітки від павуків/комах на кінцях пальника. Утримувати ці області в чистоті є важливим для безпечної експлуатації.

Чистка портів пальника

- 1) Використовуйте чисту щітку з нержавіючої сталі для гриля, щоб почистити зовнішню частину пальників, проводячи щіткою по верхній частині портівпальника (С). Не чистіть уздовж трубки, адже це тільки перемістить сміття з одного порту на інший.
- 2) Під час чистки пальника уникайте пошкодження електрода запалювання, обережно очищаючи навколо нього.

Чистка сіток від павуків

- 1) Знайдіть кінець пальника за панеллю управління, де він з'єднується з клапаном (D).
- 2) Очистіть сітку від павуків/комах на пальнику, використовуючи м'яку щітку (Е).



Очищення зони приготування

Перегляньте всередину котла на предмет накопичення жиру або залишку частин їжі. Надмірне накопичення може спричинити пожежу.

1) Використовуйте пластиковий скребок, щоб зчистити сміття з боків і дна гриля в отвір на дні котла (F). Цей отвір виведе сміття в спеціальну панель.

Очищення системи управління жиром

Система керування жиром складається з висувного бокса та одноразового піддону для крапель (G). Ці компоненти були розроблені для легкого зняття, очищення та заміни; це необхідний крок щоразу, коли ви готуєтеся до грилювання. Інструкції щодо перевірки системи керування жиром можна знайти в розділі "Обслуговування між прийомом їжі".

Чищення зовнішньої частини гриля

Зовнішня частина вашої решітки може містити нержавіючу сталь, поверхні з порцеляновим покриттям та пластикові поверхні. WEBER рекомендує наступні методи в залежності від типу поверхні.

Очищення нержавіючої сталі

Очищайте нержавіючу сталь за допомогою нетоксичного, не абразивного очищувача або полірувальної пасти, призначеної для використання на зовнішніх виробках і грилях.

Використовуйте мікрофіброву серветку, щоб чистити в напрямку волокна нержавіючої сталі. Не використовуйте паперові рушники.

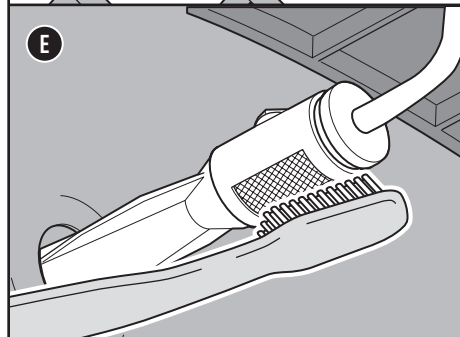
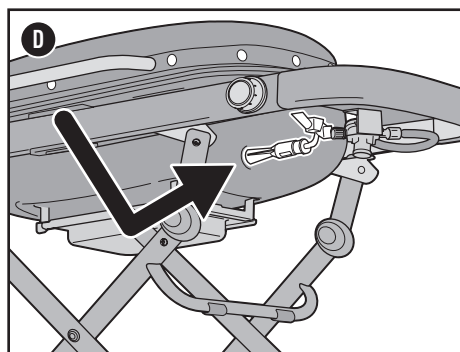
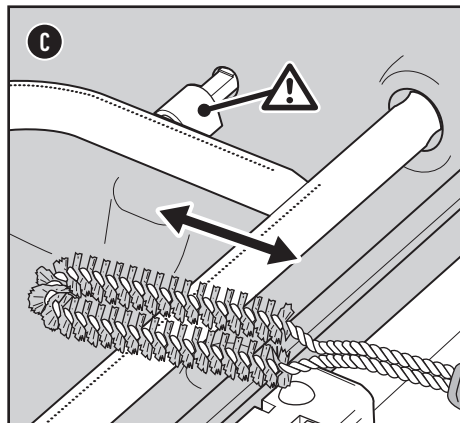
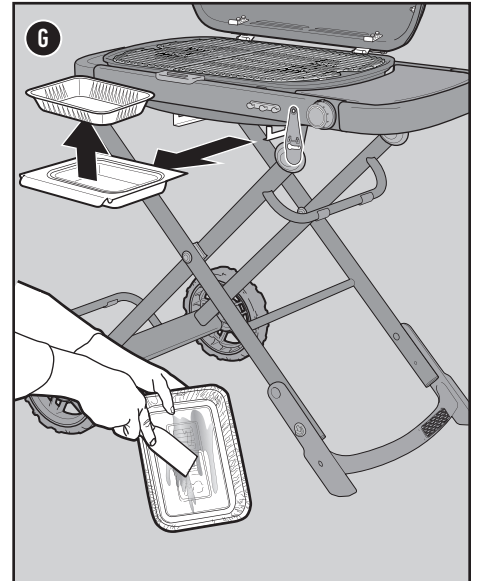
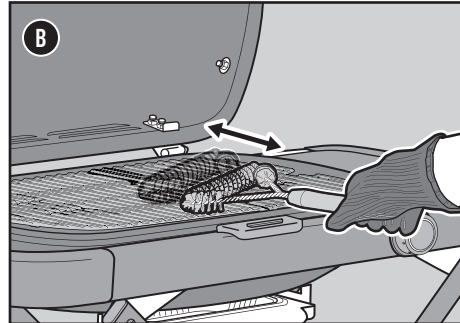
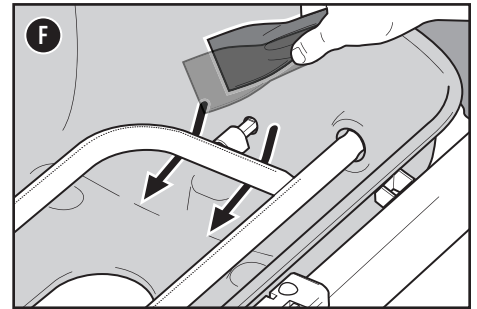
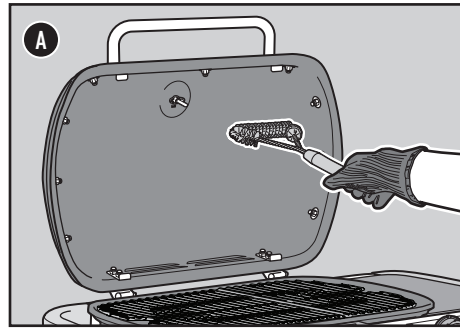
Примітка: не ризикуйте подряпати вашу нержавіючу сталь абразивними засобами. Пасти не очищують і не полірують. Вони змінять колір металу, видаливши верхній шар оксиду хрому.

Чищення пофарбованих, порцелянових емальованих поверхонь та пластикових компонентів

Очистіть фарбовані, порцелянові та пластикові компоненти теплою мильною водою та паперовими рушниками або тканиною. Після протирання поверхонь добре промийте та висушіть.

Чищення зовнішньої частини грилів, які знаходяться в унікальних умовах

Якщо ваш гриль знаходиться в особливо суворих умовах, вам слід частіше очищати його зовнішню поверхню. Кислотний дощ, хімікати для басейну та солона вода можуть спричинити появу поверхневої корозії. Протріть зовнішню частину вашого гриля теплою мильною водою. Потім промийте і ретельно висушіть. Додатково, ви можете застосовувати засіб для нержавіючої сталі щотижня, щоб запобігти поверхневій корозії.



⚠ **ОБЕРЕЖНО:** Вимкніть гриль і дочекайтеся, поки він охолоне, перед тим як ретельно почистити.

⚠ **ОБЕРЕЖНО:** При очищенні пальників ніколи не використовуйте щітку, яка вже була використана для чищення решіток для приготування їжі. Ніколи не вставляйте гострі предмети в порти пальників.

⚠ **УВАГА:** Не кладіть жодні компоненти гриля на бокові столи, оскільки вони можуть подряпати фарбу або поверхні з нержавіючої сталі.

⚠ **УВАГА:** Не використовуйте нічого з наступного для чищення вашого гриля: абразивні поліролі або фарби для нержавіючої сталі, очищувачі, що містять кислоту, мінеральні спирти або ксилол, очищувач для духовок, абразивні засоби для чищення (кухонні очищувачі) або абразивні чистячі губки.



УСУНЕННЯ НЕСПРАВНОСТЕЙ

ГРИЛЬ НЕ ЗАПАЛЮЄТЬСЯ ПРИЧИНИ

• Гриль не запалюється, коли дотримуються інструкцій з запалювання в розділі "Експлуатація" цього посібника власника.

ПРИЧИНА

Виникла проблема з подачею газу.

Виникла проблема з системою запалювання.

РІШЕННЯ

Якщо гриль не запалюється, перший крок - з'ясувати, чи надходить газ до пальників. Щоб перевірити це, дотримуйтесь інструкцій нижче для "Використання сірника для визначення, чи є газовий потік до пальників."

Якщо запалювання сірником НЕ є успішним, дотримуйтесь пропозицій щодо усунення несправностей газового потоку на наступній сторінці.

Якщо гриль не запалюється, перший крок - з'ясувати, чи надходить газ до пальників. Щоб перевірити це, дотримуйтесь інструкцій нижче для "Використання сірника для визначення, чи є газовий потік до пальників."

Якщо запалювання сірником є успішним, дотримуйтесь інструкцій нижче для "Перевірки компонентів системи запалювання."

Використання сірника для визначення, чи є газопостачання до пальників

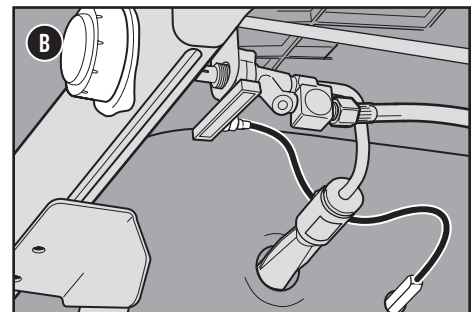
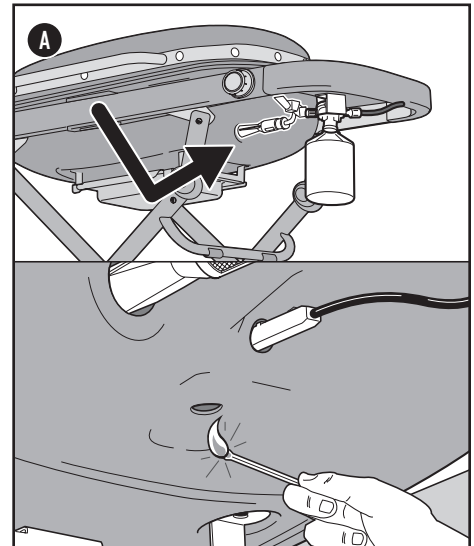
- 1) Відкрийте кришку гриля.
- 2) Перевірте, що ручка керування пальником знаходиться в положенні вимкнено. Перевірте, натиснувши і повернувши ручки за годинниковою стрілкою.
- 3) Увімкніть подачу газу, повернувши регулятор газового контролю проти годинникової стрілки.
- 4) Запаліть сірник і тримайте полум'я під отвором для запалювання (A).
- 5) Тримачи запалений сірник, натисніть ручку керування пальником і поверніть її проти годинникової стрілки до початкового/високого положення.
- 6) Перевірте, чи загорівся пальник, подивившись через решітку для приготування їжі.
- 7) Якщо пальник не запалюється протягом 4 секунд, поверніть ручку керування пальником у положення вимкнено і почекайте п'ять хвилин, щоб газ вивітрився перед тим, як знову спробувати запалити пальник. Якщо повторні спроби не вдаються, дотримуйтесь інструкцій щодо усунення несправностей газопостачання на наступній сторінці.
- 8) Якщо пальник запалюється, проблема полягає в системі запалювання. Дотримуйтесь інструкцій щодо "Перевірки компонентів системи запалювання."

Перевірка компонентів системи запалювання

Коли ви повертаєте ручку управління пальником проти годинникової стрілки до позиції старт/висока, ви повинні почути клацання. Перевірте дріт, щоб впевнитися, що запалювальна система створює іскру.

Перевірка дрота

- 1) Переконайтеся, що чорний запалювальний дріт надійно підключений до клем, розташованих за панеллю управління (B).
- 2) Перевірте, чи ручка управління пальником натискається, обертається, клацає і повертається назад.
- 3) Натисніть ручку управління пальником всередину, а потім повертайте за годинниковою стрілкою до положення вимкнення. Якщо гриль не запалюється, зв'яжіться з представником служби підтримки клієнтів у вашій місцевості, використовуючи контактну інформацію на нашому веб-сайті.



ЗАМІННІ ЧАСТИНИ

Щоб отримати замінні частини, зверніться до місцевого роздрібного продавця у вашому регіоні або зайдіть на сайт weber.com.

ЗВЕРНІТЬСЯ ДО КЛІЄНТСЬКОЇ ПІДТРИМКИ

Якщо ви все ще стикаєтеся з будь-якими проблемами, зв'яжіться з представником обслуговування клієнтів у вашому регіоні, скориставшись контактною інформацією на weber.com



ВИТІК ГАЗУ

Ознака несправності

- Гриль не досягає бажаної температури або нагріває нерівномірно.
- Пальник не запалюється.
- Полум'я низьке, коли пальник у високому положенні.
- Полум'я не покриває всю довжину пальника.
- Малюнок полум'я пальника нерегулярний.

ПРИЧИНА

Тиск у газовому балоні низький або відсутній
Форсунки пальника забруднені.

РІШЕННЯ

Замініть газовий балон
Очистіть форсунки пальника. Див. розділ "Очищення форсунок пальника".

Ознака несправності

- Відчувається запах газу одночасно з тим, як полум'я пальника має жовтий і млявий вигляд.

ПРИЧИНА

Захисна сітка від павуків на пальнику заблокована.

РІШЕННЯ

Очистіть захисні сітки від павуків. Зверніться до розділу «Очищення сіток від павуків» у секції "Догляд за продуктом". Також перегляньте ілюстрації та інформацію в цьому розділі щодо правильного вигляду полум'я та сіток.

Ознака несправності

- Запах газу або легкий шиплячий звук.

ПРИЧИНА

Зв'язок між регулятором і газовим балоном може бути нещільним.

РІШЕННЯ

Згасіть будь-який відкритий вогонь. Зніміть та встановіть назад балон з ЗНГ. Ознайомтесь із розділом "Встановлення балона ЗНГ" у вашому посібнику користувача.

Регулятор, що з'єднується з газовим балоном, може бути пошкоджений.

Згасіть будь-яке відкритий вогонь. Видаліть балон з пропаном. НЕ ВИКОРИСТОВУЙТЕ ГРИЛЬ. Зв'яжіться з представником служби підтримки клієнтів у вашій місцевості, використовуючи контактну інформацію на нашому веб-сайті.

Гриль із залишками жиру (Відшарування фарби та спалахи полум'я)

Ознака несправності

- Внутрішня частина кришки виглядає так, ніби фарба відшаровується.

ПРИЧИНА

Лускатий матеріал, який ви бачите, - це накопичені кухонні пари, які перетворилися на вуглець.

РІШЕННЯ

Це відбувається з часом після повторного використання вашого гриля. Це не є дефектом. Очистіть кришку. Ознайомтесь з розділом "Догляд за продуктом".

Ознака несправності

- Виникають спалахи полум'я під час приготування на грилі або попереднього нагрівання.

ПРИЧИНА

Є залишки їжі з попереднього прийому їжі.

РІШЕННЯ

Завжди розігрівайте гриль на максимальному рівні протягом 10-15 хвилин.

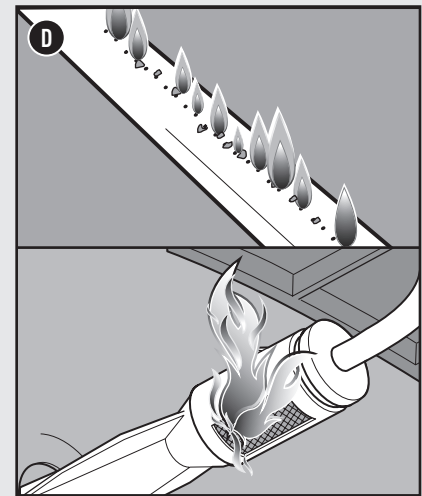
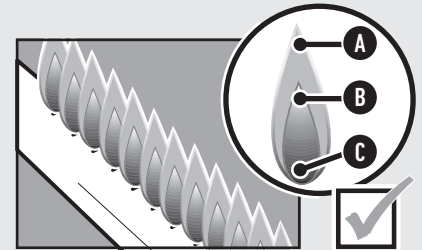
Внутрішня частина гриля потребує ретельного очищення.

Слідуйте крокам у розділі "Чистка та обслуговування", щоб очистити гриль зсередини зверху вниз.

Правильний колір полум'я пальника

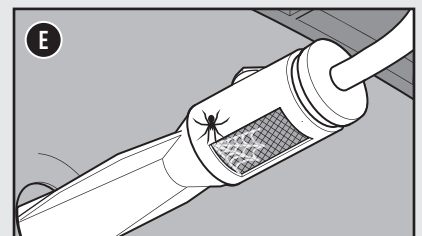
Пальник у вашому грилі налаштований на заводі для забезпечення оптимального співвідношення повітря і газу. Коли пальник працює правильно, ви побачите характерний малюнок полум'я: кінчики можуть час від часу мерехтіти жовтим (А), а саме полум'я поступово переходить від світло-блакитного (В) до темно-блакитного кольору (С).

⚠ УВАГА: Заблоковані та забруднені порти можуть обмежувати повний потік газу, що призведе до пожежі (D) в і навколо газових клапанів, завдаючи серйозної шкоди вашому грилю.



Захисні сітки від павуків

Отвори для подачі повітря до пальників (E) оснащені сітками з нержавіючої сталі, які запобігають потраплянню павуків та інших комах, що можуть плести павутину та будувати гнізда всередині вентурі-секції пальників. Такі гнізда можуть перешкоджати нормальному потоку газу та спричинити його витік назад через отвір для подачі повітря.



ОБЕРЕЖНО: Не намагайтеся виконувати будь-які ремонти газових елементів, газового обладнання, елементів запалювання або структурних компонентів без звернення до відділу обслуговування клієнтів Weber-Stephen Products LLC.

УВАГА: Відкриття трубки пальника повинні бути правильно розташовані над отворами клапанів.



Виробник:
Weber-Stephen Products LLC 14, вул.
Саут Розелл -Роуд Палатайн,
Іллінойс 60 067-6266 США

Імпортер:
ТОВ "ЗЕЛЕНА ЛІНІЯ" Україна,
м. Одеса, пров. Бориса Айзенберга,
будинок 3, тел.: (048) 777-64-75
weber-ukraine.com

КОМПЛЕТУЮЧІ ДЕТАЛІ

