



1000N • 1200N • 2000N • 2200N
2600N+ • 2800N+
3100N+ • 3200N+

ULPG ПОСІБНИК ВЛАСНИКА

Важлива інформація з безпеки

У цьому посібнику користувача використовуються твердження, щоб підкреслити критичну та важливу інформацію. Прочитайте та дотримуйтесь цих тверджень, щоб забезпечити безпеку та запобігти пошкодженню майна. Визначення цих тверджень наведено нижче.

- ⚠ **НЕБЕЗПЕКА:** Вказує на небезпечну ситуацію, яка, якщо її не уникнути, призведе до смерті або серйозних травм.
- ⚠ **ПОПЕРЕДЖЕННЯ:** Вказує на небезпечну ситуацію, яка, якщо її не уникнути, може призвести до смерті або серйозних травм.
- ⚠ **УВАГА:** Вказує на небезпечну ситуацію, яка, якщо її не уникнути, може призвести до легких або середніх травм.

ВИКОРИСТОВУВАТИ ЛИШЕ НА ЗОВНІШНЬОМУ ПРИМІЩЕННІ.

ПЕРЕД ВИКОРИСТАННЯМ ПРИЛАДУ ПРОЧИТАЙТЕ ІНСТРУКЦІЮ.

ПРИМІТКА ДЛЯ МОНТАЖНИКА:

Ці інструкції мають бути залишені поживачеві.

ПРИМІТКА ДЛЯ СПОЖИВАЧА: Зберігайте ці інструкції для подальшого використання.

⚠ НЕБЕЗПЕКА

Якщо ви відчуваєте запах газу:

- Перекрийте подачу газу до приладу.
- Загасіть будь-який відкритий вогонь.
- Відкрийте кришку.
- Якщо запах не зникає, тримайтеся подалі від приладу та негайно зателефонуйте до постачальника газу або до пожежної служби.

⚠ ПОПЕРЕДЖЕННЯ

- Не зберігайте та не використовуйте бензин або інші легкозаймисті рідини або пари поблизу цього чи будь-якого іншого приладу.
- Балон, не підключений для використання, не повинен зберігатися поблизу цього чи будь-якого іншого приладу.

Важливо: Уважно прочитайте ці інструкції з використання. Ознайомтеся з приладом, перш ніж підключати його до газового балона. Зберігайте ці інструкції для подальшого використання.

Installation and Assembly

- ⚠ **НЕБЕЗПЕКА:** Цей гриль не призначений для встановлення в або на транспортних засобах для відпочинку чи човнах.
- ⚠ **ПОПЕРЕДЖЕННЯ:** Не використовуйте цей гриль, якщо всі деталі не встановлені, а гриль не було належним чином зібрано відповідно до інструкцій зі складання.
- ⚠ **ПОПЕРЕДЖЕННЯ:** Не вбудовуйте цю модель гриля у будь-яку вбудовану або висувну конструкцію.
- ⚠ **ПОПЕРЕДЖЕННЯ:** Не модифікуйте прилад. Зріджений газ не є природним газом. Переобладнання або спроба використання природного газу в блоці ЗНІЖ або ЗНІЖеного газу в блоці природного газу є небезпечною та призведе до анулювання гарантії.
- ⚠ **Перед використанням барбекю видаліть усі пакувальні матеріали та захисну плівку.**
 - Встановлення барбекю має відповідати вимогам AS/NZS 5601 та місцевих органів влади – газ або електрика тощо.
 - Не встановлюйте та не підключайте до споживчої труби чи газопостачання човна чи каравану.
 - Будь-які деталі, запечатані виробником, не повинні змінюватися користувачем.

Експлуатація

ВИКОРИСТОВУВАТИ ЛИШЕ В ДОБРЕ ПРОВІТРУВАНИХ ПРИМІЩЕННЯХ. НЕБЕЗПЕКА УТВОРЕННЯ ЧАРЕВОГО ОКСИДУ – ВИКОРИСТАННЯ ЦЬОГО ПРИСТРОЮ В ЗАМКНУТОМУ ПРИМІЩЕННІ МОЖЕ СПРИЯТИ СМЕРТІ. НЕ ВИКОРИСТОВУВАТИ В КАРАВАНХ, НАМЕТАХ, МОРСЬКИХ СУДНАХ, АВТОМОБІЛЯХ, МОБІЛЬНИХ БУДИНКАХ АБО ПОДІБНИХ МІСЦЯХ.

- ⚠ **НЕБЕЗПЕКА:** Використовуйте барбекю лише на відкритому повітрі в добре провітрюваному приміщенні. Не використовуйте в гаражі, будівлі, вітровому проході, наметі, будь-якому іншому закритому приміщенні або під надземною горючою конструкцією.
 - ⚠ **НЕБЕЗПЕКА:** Не використовуйте барбекю в будь-якому транспортному засобі або в будь-якому складському чи вантажному відсіку будь-якого транспортного засобу. Це включає, але не обмежується, автомобілі, вантажівки, універсали, міні-фургони, позашляховики, транспортні засоби для відпочинку, та човни.
 - ⚠ **НЕБЕЗПЕКА:** Не використовуйте барбекю на відстані ближче 61 см від горючих матеріалів. Це включає верхню, нижню, задню та бокові частини барбекю.
 - ⚠ **НЕБЕЗПЕКА:** Тримайте зону приготування подалі від легкозаймистих парів та рідин, таких як бензин, спирт тощо, та горючих матеріалів.
 - ⚠ **НЕБЕЗПЕКА:** Цей прилад слід тримати подалі від легкозаймистих матеріалів під час використання. Не розпилюйте аерозолі поблизу цього барбекю під час його роботи.
 - ⚠ **НЕБЕЗПЕКА:** Не накривайте барбекю кришкою або будь-якими легкозаймистими речами або в зоні зберігання під барбекю, коли воно працює або гаряче.
 - ⚠ **НЕБЕЗПЕКА:** У разі займання жиру вимкніть усі пальники і залиште кришку закритою, доки вогонь не згасне.
 - ⚠ **ПОПЕРЕДЖЕННЯ:** Доступні частини можуть бути дуже гарячими. Тримайте маленьких дітей подалі.
 - ⚠ **ПОПЕРЕДЖЕННЯ:** Вживання алкоголю, ліків, що відпускаються за рецептом, безрецептурних ліків або незаконних наркотиків може погіршити здатність споживача правильно та безпечно збирати, перемішувати, зберігати або експлуатувати барбекю.
 - ⚠ **ПОПЕРЕДЖЕННЯ:** Ніколи не залишайте барбекю без нагляду під час попереднього розігріву або використання. Будьте обережні під час використання цього гриля. Весь котел нагрівається під час використання.
 - ⚠ **ПОПЕРЕДЖЕННЯ:** Не переміщуйте прилад під час використання.
 - ⚠ **ПОПЕРЕДЖЕННЯ:** Тримайте будь-який електричний шнур живлення та шланг подачі палива подалі від будь-яких нагрітих поверхонь.
 - ⚠ **ПОПЕРЕДЖЕННЯ:** Не кладіть предмети на цей гриль або біля нього.
 - ⚠ **УВАГА:** Цей виріб пройшов перевірку на безпеку та сертифікований для використання лише в певній країні. Зверніться до позначення країни, розташованого на зовнішній стороні коробки.
 - Не використовуйте вугілля, брикети або вулканічну породу в грилі.
- ### Зберігання та/або невикористання
- ⚠ **ПОПЕРЕДЖЕННЯ:** Вимкніть подачу газу на балоні після використання.
 - ⚠ **ПОПЕРЕДЖЕННЯ:** Балони повинні зберігатися на відкритому повітрі в недоступному для дітей місці та не повинні зберігатися в будівлі, гаражі або будь-якому іншому закритому приміщенні.
 - ⚠ **ПОПЕРЕДЖЕННЯ:** Після певного періоду зберігання та/або невикористання, гриль слід перевірити на наявність витоків газу та перешкод для пальника перед використанням.
 - Зберігання гриля в приміщенні дозволено лише за умови, що балон від'єднаний та знятий з гриля.

• Не використовуйте деревне вугілля, брикети або вулканічну породу в грилі.



ПОЧАТОК РОБОТИ

Міркування щодо розміщення барбекю

Будь-яке приміщення, в якому використовується прилад, повинно відповідати одному з наступних вимог:

- Захист зі стінами з усіх боків, але принаймні одним постійним отвором на рівні землі та без верхньої кришки (A).
- У межах часткової кришки, що включає верхню кришку та не більше дві стіни (B).
- У межах часткової кришки, що включає верхню кришку та більше дві стіни, повинні застосовуватися наступні вимоги (C):
 - (i) принаймні 25% загальної площі стіни повністю відкриті; та
 - (ii) принаймні 30% решти площі стіни відкриті та необмежені.
- У випадку балконів принаймні 20% загальної площі бічних, задніх та передніх стін повинні бути та залишатися відкритими та необмеженими.

ВАЖЛИВО: Цей прилад слід використовувати лише на відкритому повітрі над землею з природною вентиляцією, без застійних зон, де витік газу та продукти згоряння швидко розсіюються вітром та природною конвекцією.

Важлива інформація про ULPG та газові підключення
Універсальний зріджений нафтовий газ, також відомий як ULPG, зріджений газ, рідкий пропан або просто пропан чи бутан, – це легкозаймистий продукт на основі нафти, який використовується для палива вашого гриля. Це газ за помірних температур і тиску, коли він не міститься в контейнері. Але за помірною тиску всередині ємності, такої як резервуар, зріджений газ є рідиною. Коли тиск скидається з резервуара, рідина легко випаровується та перетворюється на газ.

Поради щодо безпечного поводження з балонами ULPG

Існують різні рекомендації та фактори безпеки, які слід пам'ятати під час використання ULPG. Уважно дотримуйтесь цих інструкцій перед використанням вашого газового гриля.

- Не використовуйте пошкоджений балон. Пом'ятий або іржавий балон або балон з пошкодженим клапаном може бути небезпечним і його слід негайно замінити на новий балон.
- Поводьтеся з «порожніми» балонами з такою ж обережністю, як і з повними.

Навіть коли балон порожній, всередині нього все ще може бути тиск газу.

- Балони не слід кидати або поводитися з ними необережно.
- Ніколи не зберігайте та не транспортуйте балон там, де температура може досягати 51°C (балон стане занадто гарячим, щоб його можна було тримати в руках). Наприклад: не залишайте балон в автомобілі в спекотний день.

- Перевірте, чи ущільнення між приладом та газовим балоном на місці та в хорошому стані, перш ніж підключати газовий балон.
- Не використовуйте цей прилад, якщо ущільнення пошкоджені або зношені.

- Не використовуйте цей прилад, якщо він протікає, пошкоджений або не працює належним чином.

- Перевіряйте герметичність з'єднання, де регулятор підключається до балона, щоразу, коли відбувається повторне підключення.

Наприклад: перевіряйте щоразу, коли балон встановлюється.

- Зберігайте балони на відкритому повітрі в добре провітрюваному приміщенні, недоступному для дітей. Будь-яке зберігання в приміщенні повинно відповідати вимогам AS/NZS 1596.

- Не підключайтеся до джерела природного газу (міського газу).

Клапани та отвори призначені виключно для газу ULP.

- Ділянки навколо балона повинні бути вільними від сміття.
- Балон слід замінювати в добре провітрюваному місці, бажано на вулиці подалі від людей та будь-яких джерел займання, таких як відкрите полум'я, запальне полум'я, електричні бігрівачі/обладнання.

- Щоб перевірити наявність газу в балоні, можна почути або виявити рідке паливо, якщо обережно струшувати контейнер.

Додаткові поради щодо балонів

- Завжди закривайте вентиль балона перед від'єднанням балона від адаптерного шланга.

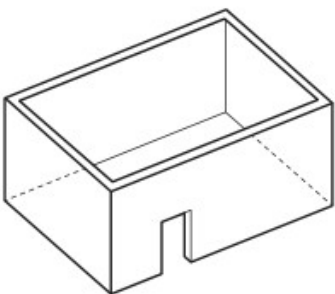

- Балони необхідно встановлювати, транспортувати та зберігати у вертикальному положенні.

- Регулярно перевіряйте балон, щоб переконаватися, що термін дії випробування не минув. Не використовуйте балон, термін дії якого минув.

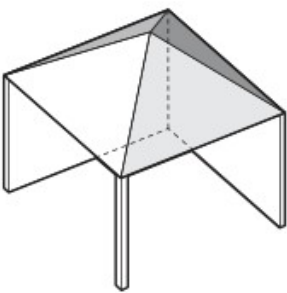
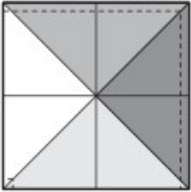
Що таке регулятор?

Ваш газовий гриль оснащений регулятором тиску, який є пристроєм для контролю та підтримки рівномірного тиску газу під час виходу газу з газового балона.

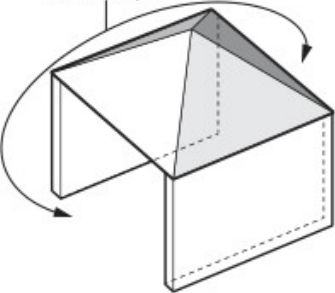
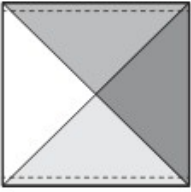
A

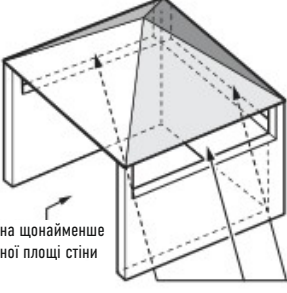
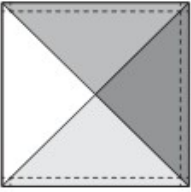
B

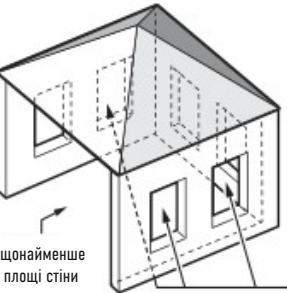
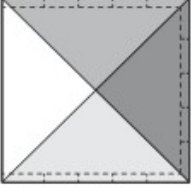
Обидва кінці відкриті

C

Відкрита сторона щонайменше 25% від загальної площі стіни

Відкрита сторона щонайменше 25% від загальної площі стіни

30% або більше загалом решти площі стіни є відкритою та необмеженою

30% або більше загалом решти площі стіни є відкритою та необмеженою

ВАЖЛИВО: Цей прилад слід використовувати лише на відкритому повітрі з природною вентиляцією, без застійних зон, де витік газу та продукти згоряння швидко розсіюються вітром та природною конвекцією.

2



Підключення регулятора

Вимоги до балонів

- Будь-які деталі, запечатані виробником, не повинні змінюватися користувачем.
- Будь-яка модифікація приладу може бути небезпечною.

Додаткові вимоги до балонів

- Уникайте перегинання шланга.
- Замінійте гнучкий шланг, коли це передбачено національними нормами.
- Використовуйте лише національно схвалений шланг низького тиску та регулятор.
- Запасні вузли регулятора та шланга повинні відповідати вимогам Weber-Stephen Products LLC.

Встановлення балона ULPG

Під час використання газового шланга будьте обережні, щоб відводити газовий шланг від варильної камери та інших гарячих поверхонь. Використовуйте лише вузол шланга, що постачається з цим приладом, для підключення до балона - НЕ ВИКОРИСТОВУЙТЕ ПЕРЕХІДНИКИ.

Вимоги до балонів

- Використовуйте балони максимальною місткістю 9 кг.

Перевірте балон

Перевірте балон ULPG перед використанням, щоб забезпечити правильне підключення газу.

- Переконайтеся, що клапан балона ULPG повністю закритий. Закрийте,

повернувши клапан за годинниковою стрілкою.

- Перевірте клапан балона ULPG на наявність пошкоджень або сміття. Зверніть особливу увагу на стан внутрішнього кільця ущільнювача (A). Якщо воно пошкоджене, поверніть балон ULPG місцевому продавцю.
- Переконайтеся, що клапан балона ULPG підходить до газового шланга (B).

Встановлення балона

- 1) Помістіть балон ULPG на землю за грилем або на підставку для гриля.
- 2) Поверніть балон ULPG так, щоб отвір клапана був спрямований до бокової або задньої частини гриля.

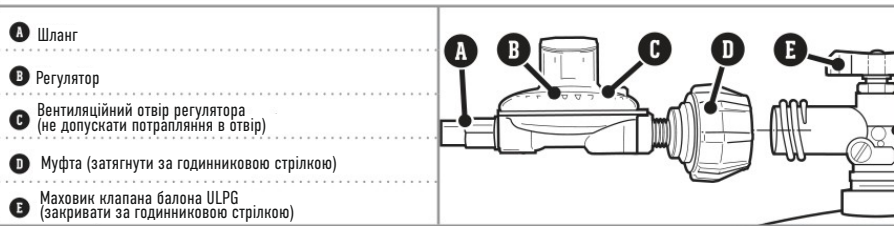
Підключіть газовий шланг до балона

- 1) Переконайтеся, що ручка(и) керування пальником знаходиться(ють) у вимкненому положенні. Перевірте, натиснувши та повернувши ручку(и) за годинниковою стрілкою.
- 2) Підключіть муфту газового шланга до балона ULPG.

Затягуйте лише вручну.

а) Затягніть, повернувши фітинг за годинниковою стрілкою (C).

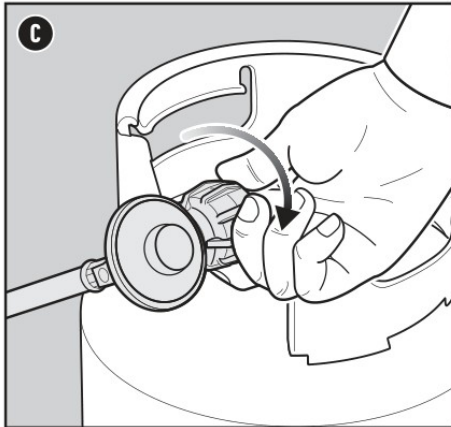
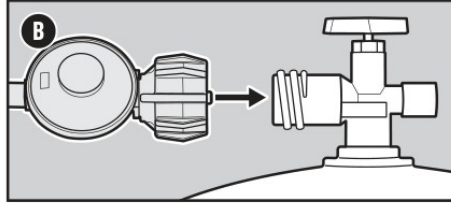
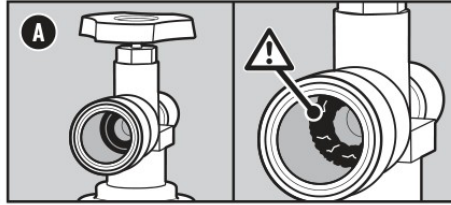
Підключення балону



- A** Шланг
- B** Регулятор
- C** Вентиляційний отвір регулятора (не допускати потрапляння в отвір)
- D** Муфта (затягнути за годинниковою стрілкою)
- E** Маховик клапана балона ULPG (закривати за годинниковою стрілкою)

Розміри отворів клапана пальника та дані про споживання

Категорія газу	РОЗМІРИ ОТВОРІВ КЛАПАНА ПАЛЬНИКА		
2.8 kPa	1000N/1200N	2000N/2200N	
	Головний пальник 0.93 mm	Головний пальник 1.07 mm	
	2600N+/2800N+	3100N+/3200N+	
	Головний пальник 1.09 mm Пальник Sear Burner 0.58 mm	Головний пальник 1.23 mm Пальник Sear Burner 0.58 mm	
ЗАГАЛЬНІ ДАНІ ПРО СПОЖИВАННЯ			
1000N/1200N	2000N/2200N	2600N+/2800N+	3100N+/3200N+
10.6 Mj/h	14.8 Mj/h	19.0 Mj/h	23.2 Mj/h



Встановлення балона ULPG за допомогою преміального візка

Ця функція доступна лише на деяких моделях.

⚠ Під час використання преміального візка балон має бути закріплений всередині візка.

Вимоги до балона

- Використовуйте балони з максимальною місткістю 9 кг.

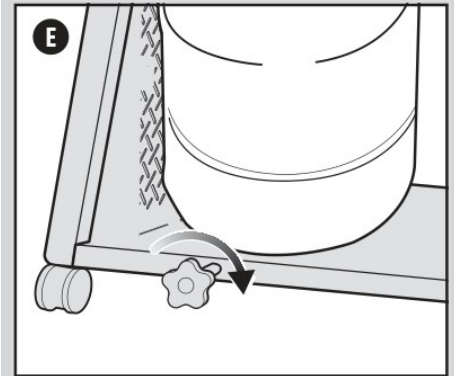
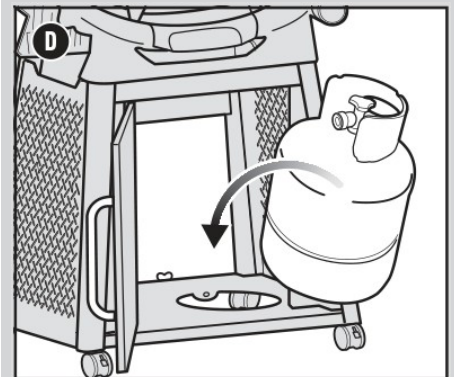
Встановлення балона

- 1) Відкриття дверцят преміального візка.
- 2) Підніміть балон у потрібне положення всередині візка (D).
- 3) Поверніть балон ULPG так, щоб отвір клапана був спрямований всередину підставки для барбекю.
- 4) Закріпіть балон, затягнувши маховик на основі візка (E).

Підключіть газовий шланг до балона

- 1) Переконайтеся, що ручки керування пальником знаходяться у вимкненому положенні. Перевірте, натиснувши та повернувши ручки за годинниковою стрілкою.
- 2) Підключіть муфту газового шланга до балона ULPG, затягуйте лише вручну.

- а) Затягніть, повернувши фітинг за годинниковою стрілкою (C).



⚠ ПОПЕРЕДЖЕННЯ: Встановлення газових балонів інших типів може бути небезпечним.

⚠ ВАЖЛИВО: Ми рекомендуємо замінювати газовий шланг на вашому газовому грилі кожні п'ять років. У деяких країнах можуть бути вимоги, щоб газовий шланг замінювався протягом менш ніж п'яти років, і в такому разі вимоги цієї країни матимуть перевагу.

Щоб замінити шланг, регулятор та клапан, зверніться до представника служби підтримки клієнтів у вашому регіоні, використовуючи контактну інформацію на нашому веб-сайті.

⚠ Цей прилад не підходить для встановлення або підключення до мережі газопостачання.



Проведення перевірки на герметичність

Після правильного встановлення балона ULPG необхідно виконати перевірку на герметичність. Перевірка на герметичність – це надійний спосіб переконатися, що газ не витікає після підключення балона ULPG. Weber рекомендує проводити ретельну перевірку на герметичність після складання, а також щорічно. Слід перевірити такі фітинги:

- Місце підключення балона до регулятора.
- Місце підключення регулятора до газового шланга.
- Місце підключення газового шланга до клапана пальника.

Перевірка на герметичність

Якщо з вашого приладу є витік (запах газу), негайно спробуйте вимкнути клапан балона. Перенесіть прилад у добре провітрюване місце подалі від будь-яких джерел займання. Перевірте на герметичність за допомогою мильної води. Не намагайтеся виявити герметичність за допомогою полум'я.

1) Змочіть фітинги (А) мильним розчином, використовуючи розпилювач, щітку або ганчірку. Ви можете зробити власний мильний розчин, змішавши 20% рідкого мила з 80% води; або ви можете придбати розчин для перевірки витоків у відділі сантехніки будь-якого господарського магазину.

2) Повільно відкрийте подачу газу, повертаючи вентиль балона проти годинникової стрілки, перевіряючи наявність бульбашок.

3) Якщо з'являються бульбашки, це означає витік:

а) Якщо витік знаходиться в балоні (В), вимкніть подачу газу. Від'єднайте регулятор, потім знову підключіть його та перевірте. Якщо витік не зникає, НЕ ВИКОРИСТОВУЙТЕ ГРИЛЬ.

Від'єднайте балон ULPG. Зверніться до представника служби підтримки клієнтів у вашому регіоні, використовуючи контактну інформацію на нашому веб-сайті.

б) Якщо витік знаходиться в регуляторі (С) або на фітингу, зазначеному на малюнку (D), НЕ ВИКОРИСТОВУЙТЕ БАРБЕКЮ.

Зверніться до представника служби підтримки клієнтів у вашому регіоні, використовуючи контактну інформацію на нашому веб-сайті. Якщо є витік, зверніться до представника служби підтримки клієнтів у вашому регіоні, використовуючи контактну інформацію на нашому веб-сайті.

4) Якщо бульбашки не з'являються, перевірка витоків завершена:

а) Вимкніть подачу газу на балоні ULPG та промийте з'єднання водою. **ПРИМІТКА:** Оскільки деякі розчини для перевірки на герметичність, зокрема мило та вода, можуть бути дещо корозійними, всі з'єднання слід промити водою після перевірки на витіки.

⚠ **НЕБЕЗПЕКА:** Не використовуйте полум'я для перевірки на витіки газу. Переконайтеся, що під час перевірки на витіки немає іскор або відкритого вогню в місці.

⚠ **НЕБЕЗПЕКА:** Витік газу може спричинити пожежу або вибух.

⚠ **НЕБЕЗПЕКА:** Не використовуйте гриль, якщо є витік газу.

⚠ **НЕБЕЗПЕКА:** Якщо ви бачите, відчуваєте запах або чуєте шипіння газу, що витікає з балона:

1. Відійдіть від балона.
2. Не намагайтеся самостійно виправити проблему.
3. Викличте пожежну службу.

⚠ **НЕБЕЗПЕКА:** Завжди закривайте вентиль балона перед від'єднанням регулятора.

Не намагайтеся від'єднати регулятор газу та шланг або будь-яку газову арматуру під час роботи цього барбекю.

⚠ **НЕБЕЗПЕКА:** Не зберігайте запасний балон під або поблизу цього барбекю. Ніколи не заповнюйте балон більше ніж на 80%. Недотримання цих інструкцій може призвести до пожежі, що спричинить смерть або серйозні травми.

Заправка або заміна балона ULPG

Зняття балона ULPG

Щоразу, коли потрібно заправити або замінити балон ULPG, дотримуйтесь цих інструкцій, щоб зняти його.

- 1) Переконайтеся, що клапан балона повністю закритий. Закрийте, повернувши клапан за годинниковою стрілкою.
- 2) Відкрутіть муфту газового шланга від балона.

Додаткові запобіжні заходи щодо перевірки витоків

Наступні фітинги слід перевіряти на витік газу щоразу, коли балон ULPG заправляється та встановлюється знову:

- Місце підключення регулятора до балона (В) та до регулятора (С).

⚠ **НЕБЕЗПЕКА:** Не використовуйте полум'я для перевірки на витік газу. Переконайтеся, що під час перевірки на витік немає іскор або відкритого вогню.

⚠ **НЕБЕЗПЕКА:** Витік газу може спричинити пожежу або вибух.

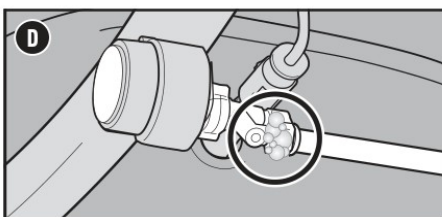
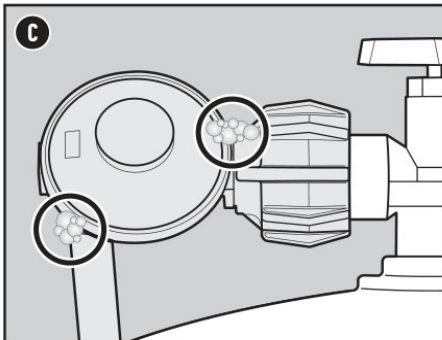
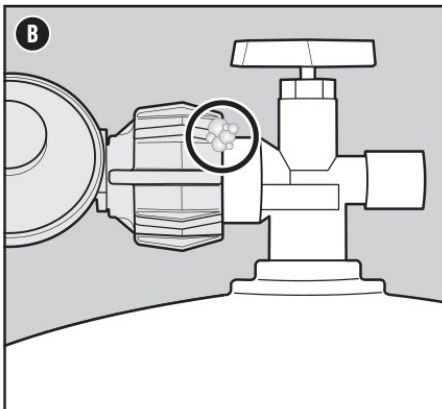
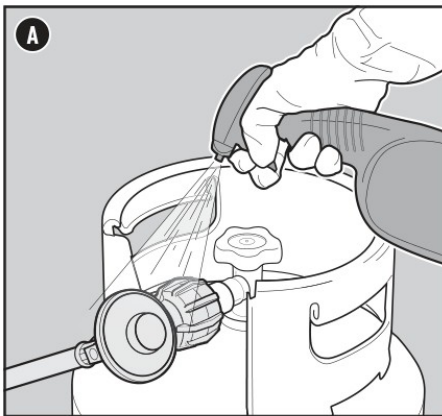
⚠ **НЕБЕЗПЕКА:** Не використовуйте барбекю, якщо є витік газу.

⚠ **НЕБЕЗПЕКА:** Якщо ви бачите, відчуваєте запах або чуєте шипіння газу, що витікає з балона:

1. Відійдіть від балона.
2. Не намагайтеся самостійно виправити проблему.
3. Викличте пожежну службу.

⚠ **НЕБЕЗПЕКА:** Завжди закривайте вентиль балона перед від'єднанням регулятора. Не намагайтеся від'єднати газовий регулятор та шланг або будь-яку газову арматуру під час роботи цього барбекю.

⚠ **НЕБЕЗПЕКА:** Не зберігайте запасний балон під або поруч із цим барбекю. Ніколи не заповнюйте балон більше ніж на 80%.



Запалювання барбекю

Використання системи запалювання для запалювання основного пальника

Система запалювання запалює пальник іскрою від електрода запалювання. Енергія для іскри генерується натисканням кнопки запалювання. Ви почуєте цокання запалювання.

- 1) Відкрийте кришку гриля (А).
- 2) Перевірте, чи ручки керування пальником знаходяться у вимкненому положенні.

Перевірте, натискаючи та повертаючи кожну ручку за годинниковою стрілкою (В).

- 3) Переконайтеся, що балон правильно встановлено, а газ увімкнено.

Зверніться до розділу «Встановлення балона ULPG».

- 4) Натисніть ручку керування основним пальником і поверніть її проти годинникової стрілки в положення «старт/високий» (С).
- 5А) Натисніть червону кнопку запалювання кілька разів, щоб вона клацала кожного разу (D).

5В) Натисніть і утримуйте кнопку електронного запалювання (Е). Ви почуєте цокання.

- 6) Перевірте, чи пальник горить, подивившись крізь решітку.

Ви повинні побачити полум'я.

- 7) Якщо пальник не запалюється протягом 5 секунд, поверніть ручку керування пальником у положення «вимкнено» та зачекайте п'ять хвилин, щоб газ вийшов, перш ніж намагатися знову запалити пальник.

Якщо пальник не запалюється за допомогою системи запалювання, зверніться до розділу «ВИРІШЕННЯ НЕСПРАВНОСТЕЙ». Там ви знайдете інструкції щодо запалювання барбекю сірником, щоб допомогти визначити точну проблему.

Попереднє розігрівання барбекю

Попереднє розігрівання барбекю має вирішальне значення для успішного смаження на грилі. Попереднє розігрівання допомагає запобігти прилипанню їжі до грилів і достатньо нагріває грилі для належного обсмажування. Він також спалює залишки раніше приготовленої страви.

- 1) Відкрийте кришку барбекю.
- 2) Запаліть барбекю відповідно до інструкцій із запалювання в цьому посібнику користувача.
- 3) Закрийте кришку.
- 4) Розігрійте барбекю з пальниками в положенні «старт/максимальна потужність» протягом 10-15 хвилин або доки термометр не покаже 260° C (500° F).
- 5) Після завершення попереднього розігріву на високій потужності ви можете встановити ручку керування пальником на потрібне значення для барбекю.

Щоб вимкнути пальник

- 1) Натисніть на ручку керування пальником, а потім поверніть її за годинниковою стрілкою до кінця до вимкненого положення.
- 2) Увімкніть подачу газу.

Налаштування ручки керування пальником

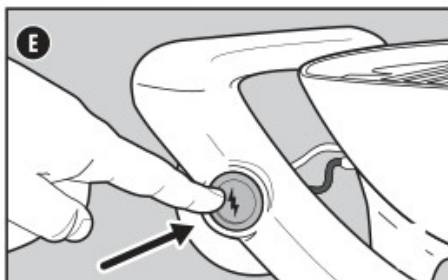
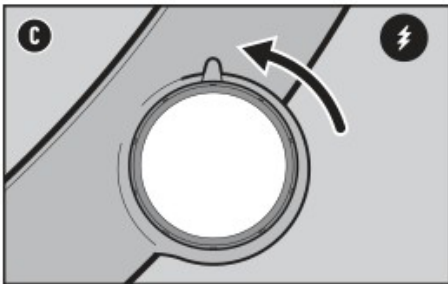
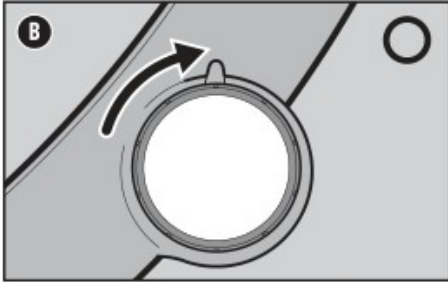
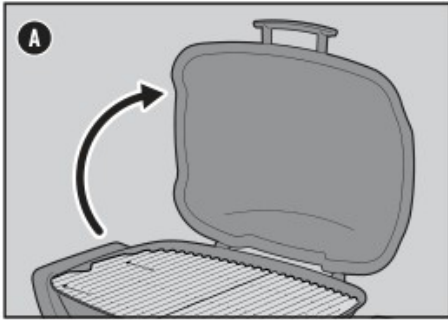
викл.

висока

середня

низька





Використання пальника +

Ця функція доступна лише на деяких моделях. Пальник + забезпечує універсальність обсмажування їжі за високої температури в поєднанні з основним пальником або повільне приготування на низькому вогні, якщо використовувати лише пальник +.

ОБСМАЖУВАННЯ

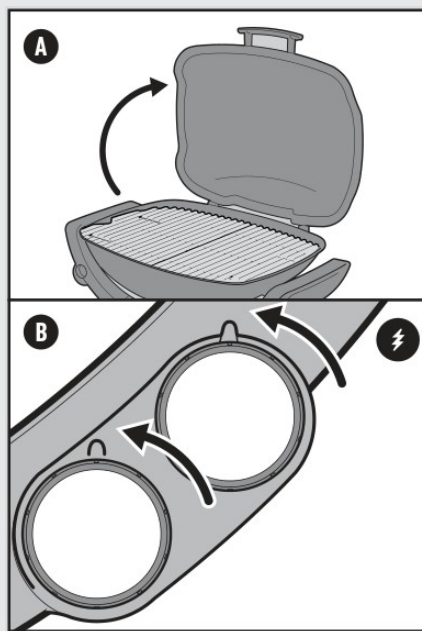
- 1) Відкрийте кришку та запаліть обидві пальники включаючи пальник+ (А). Почніть із запалювання основної пальника.
- ВАЖЛИВО:** Завжди спочатку запалюйте основний пальник. Пальник + запалюється від основного пальника. Див. розділ ЗАПАЛЮВАННЯ ГРИЛЯ.
- 2) Розігрійте гриль із закритою кришкою та всіма пальниками у режимі висока потужність протягом 10-15 хвилин або доки термометр не покаже 260°C.
- 3) Після розігріву залиште ручку керування пальника+ та ручку керування основної пальника у режимі висока потужність. Пальник + працює разом з основним пальником(В).
- 4) Помістіть їжу безпосередньо над пальником+ та закрийте кришку.

НИЗЬКА ПОТУЖНІСТЬ ТА ПОВІЛЬНА ПОТУЖНІСТЬ

- 1) Відкрийте кришку та запаліть обидва пальники, включаючи + пальник. Почніть із запалювання основної пальника.
 - ВАЖЛИВО:** Завжди спочатку запалюйте основний пальник. + пальник запалюється від основного пальника. Зверніться до розділу ЗАПАЛЮВАННЯ ГРИЛЯ.
 - 2) Розігрійте гриль із закритою кришкою та всіма пальниками у режимі висока потужність протягом 10-15 хвилин або доки термометр не покаже 260°C.
 - 3) Після розігріву залиште лише ручку керування пальником+ у режимі висока потужність та вимкніть ручку керування основним пальником.
- Примітка:** Завжди готуйте із закритою кришкою, щоб досягти максимального нагріву та уникнути спалахів

Щоб загасити пальник(и)

- 1) Натисніть на ручку(и) керування пальником, а потім поверніть її за годинниковою стрілкою до упору у положення «вимкнено».
- 2) Вимкніть подачу газу.



⚠ **ПОПЕРЕДЖЕННЯ:** Відкривайте кришку під час розпалювання.
 ⚠ **ПОПЕРЕДЖЕННЯ:** Не нахиліться над відкритим барбекю під час розпалювання або приготування їжі.
 ⚠ **ПОПЕРЕДЖЕННЯ:** Якщо розпалювання не відбувається протягом п'яти секунд, зверніть увагу на ручку керування пальником у положення вимкнено. Зачекайте п'ять хвилин, щоб накопичити газ розсіявся, а потім повторіть процедуру розпалювання.

Дякуємо за придбання продукту WEBER. Weber-Stephen Products LLC, 1415 S. Roselle Road, Palatine, Illinois 60047 («WEBER») пишеться тим, що постачає безпечний, довговічний та надійний продукт. Це Добровільна гарантія WEBER, яка надається вам без додаткової плати. Вона містить інформацію, необхідну для ремонту вашого продукту WEBER у малоімовірному випадку несправності або дефекту. Фактично, ця гарантія надає Власнику додаткові права, які є незалежними від законних гарантійних положень.

ДОБРОВІЛЬНА ГАРАНТІЯ WEBER

WEBER гарантує покупцеві продукту WEBER (або у випадку подарунка чи рекламної акції, особі, для якої його було придбано як подарунок чи рекламний товар), що продукт WEBER не має дефектів матеріалів та виготовлення протягом вказаного(их) нижче періоду(ів) часу за умови складання та експлуатації відповідно до супровідного посібника користувача. (Примітка: Якщо ви втратите або загубите свій посібник користувача WEBER, заміну можна доступити онлайн на сайті www.weber.com або на веб-сайті, специфічному для вашої країни, на який може бути перенаправлено Власника.) За умов нормального приватного використання та обслуговування в окремому будинку або квартирі, WEBER погоджується в рамках цієї гарантії ремонтувати або замінювати дефектні деталі протягом відповідних термінів, обмежень та винятків, перелічених нижче. У МЕЖАХ, ДОЗВОЛЕНИХ ЧИННИМ ЗАКОНОДАВСТВОМ, ЦЯ ГАРАНТІЯ ПОВ'ЯЗАНА ЛИШЕ НА ПОЧАТКОВОГО ПОКУПЦЯ І НЕ ПЕРЕДАЄТЬСЯ НАСТУПНИМ ВЛАСНИКАМ, ЗА ВИНЯТКОМ ВИПАДКІВ ПОДАРУНКІВ ТА РЕКЛАМАЦІЙНИХ ТОВАРІВ, ЯК ЗАЗНАЧЕНА ВИЩЕ.

ОБОВ'ЯЗКИ ВЛАСНИКА ЗА ЦЬЮ ГАРАНТІЮ

Вищезазначена гарантія діє лише за умови, що Власник належним чином дбайливо ставиться до продукту WEBER, дотримуючись усіх інструкцій зі складання інструкцій з використання та профілактичного обслуговування, як зазначено в супровідному посібнику користувача, якщо тільки Власник не може довести, що дефект або несправність не пов'язані з недотриманням вищезазначених зобов'язань. Якщо ви живете в прибережній зоні або ваш продукт розташований поблизу басейну, технічне обслуговування включає регулярне миття та ополіскування зовнішніх поверхонь, як зазначено в супровідному посібнику користувача.

ГАРАНТІЙНЕ ОБРОБЛЕННЯ / ВИКЛЮЧЕННЯ ГАРАНТІЇ

Якщо ви вважаєте, що у вас є деталь, на яку поширюється ця Гарантія, зверніться до служби підтримки клієнтів WEBER, використовуючи контактну інформацію на нашому веб-сайті (www.weber.com або інший веб-сайт для вашої країни, на який може бути перенаправлено Власника). WEBER, після розслідування, відремонтує або замінить (на власний розсуд) дефектну деталь, на яку поширюється ця Гарантія. У випадку, якщо ремонт або заміна неможливі, WEBER може (на власний розсуд) замінити відповідний гриль на новий гриль рівної або більшої вартості. WEBER може попросити вас повернути деталі для перевірки з попередньою оплатою вартості доставки.

Ця ГАРАНТІЯ втрачає чинність, якщо є пошкодження, знос, знебарвлення та/або іржа, за які WEBER не несе відповідальності, викликані:

- Зловживанням, неправильним використанням, зміною, модифікацією, неправильним застосуванням, вандалізмом, недбалістю, неправильним складанням або встановленням, та неналежним виконанням звичайного та планового технічного обслуговування;
- Комахи (такі як павуки) та гризуни (такі як білки), включаючи, але не обмежуючись, пошкодження трубок пальника та/або газових шлангів;
- Вплив солоного повітря та/або джерел хлору, таких як плавальні басейни та гідромасажні ванни/спа;
- Суворі погодні умови, такі як град, урагани, землетруси, цунами або хвилі, торнадо або сильні шторми.



ГАРАНТІЯ

Використання та/або встановлення на вашому виробі WEBER деталей, які не є оригінальними запчастинами WEBER, призведе до анулювання цієї гарантії, а будь-які збитки, що виникли в результаті цього, не покриваються цією гарантією.

Будь-яка модифікація газового барбекю, не схвалена WEBER та виконана авторизованим сервісним техніком WEBER, призведе до анулювання цієї гарантії.

ГАРАНТІЙНІ ТЕРМІНИ НА ВИРОБ

Котел:

5 років, без іржі/прогорання
(2 роки, фарба, за винятком вицвітання або знебарвлення)

Збірка кришки:

5 років, без іржі/прогорання
(2 роки, фарба, за винятком вицвітання або знебарвлення)

Трубки пальника з нержавіючої сталі:

5 років, без іржі/прогорання

Чавунні ґрили з порцеляновою емаллю:

5 років, без іржі/прогорання

Пластикові компоненти:

5 років, за винятком вицвітання або знебарвлення

Всі інші деталі:

2 роки

ВІДМОВА ВІД ВІДПОВІДАЛЬНОСТІ

ОКРІМ ГАРАНТІЇ ТА ВІДМОВИ ВІД ВІДПОВІДАЛЬНОСТІ, ЯК ОПИСАНО В ЦЬОЇ ГАРАНТІЙНІЙ ЗАЯВІ, НЕ МАЄ ЯВНО ЗАЯВЛЕНИХ ПОДАЛЬШИХ ГАРАНТІЙ АБО ДОБРОВОЛЬНИХ ЗАЯВ ПРО ВІДПОВІДАЛЬНІСТЬ, НАДАНИХ ТУТ, ЯКІ ВИХОДЯТЬ ЗА МЕЖАМИ ЗАКОНОДАВЧОЇ ВІДПОВІДАЛЬНОСТІ, ЩО ЗАСТОСОВУЄТЬСЯ ДО WEBER.

ЦЯ ГАРАНТІЙНА ЗАЯВА ТАКОЖ НЕ ОБМЕЖУЄ ТА НЕ ВИКЛЮЧАЄ СИТУАЦІЇ АБО ПРЕТЕНЗІЇ, КОЛИ WEBER НЕСЕ ОБОВ'ЯЗКУ ВІДПОВІДАЛЬНІСТЬ, ЯК ПРЕДПИСАНО ЗАКОНОМ. ЖОДНІ ГАРАНТІЇ НЕ ДІЮТЬ ПІСЛЯ ЗАКІНЧЕННЯ ВІДПОВІДАЛЬНИХ ПЕРІОДІВ ЦЬОЇ ГАРАНТІЇ. ЖОДНІ ІНШІ ГАРАНТІЇ, НАДАНІ БУДЬ-ЯКОЮ ОСОБОЮ, ВКЛЮЧАЮЧИ ДИЛЕРА АБО РОЗДРІБНОГО ПРОДАВЦЯ, ЩОДО БУДЬ-ЯКОГО ПРОДУКТУ (ТАКІ ЯК БУДЬ-ЯКІ «РОЗШИРЕНІ ГАРАНТІЇ»), НЕ ДІЮТЬ ДЛЯ WEBER. ВИНЯТКОВИМ ЗАСОБОМ ПРАВОВОГО ЗАХИСТУ ЗА ЦЬОЮ ГАРАНТІЄЮ Є РЕМОНТ АБО ЗАМІНА ДЕТАЛІ АБО ВИРОБУ. ЗА ЖОДНИХ ОБСТАВИН ЗА ЦЬОЮ ГАРАНТІЄЮ ВІДШКОДУВАННЯ НЕ БУДЕ ПЕРЕВИШУВАТИ СУМУ ЦІНИ ПОКУПКИ ПРОДАНОГО ВИРОБУ WEBER. ВИ БЕРЕТЕ НА СЕБЕ РИЗИК ТА ВІДПОВІДАЛЬНІСТЬ ЗА ВТРАТИ, ПОШКОДЖЕННЯ, АБО ТРАВМИ, ЗАПОДІЯНІ ВАШОМУ МАЙНУ ТА/АБО ІНШИМ ОСІБ ТА ЇХНЬОМУ МАЙНУ, ЩО ВИНИКЛИ ВНАСЛІДОК НЕПРАВИЛЬНОГО ВИКОРИСТАННЯ АБО ЗЛОВЖИВАННЯ ВИРОБОМ АБО НЕДОТРИМАННЯ ІНСТРУКЦІЙ, НАДАНИХ WEBER У СУПРОВІДЖЕНОМУ ПОСІБНИКУ ВЛАСНИКА. НА ДЕТАЛІ ТА АКСЕСУАРИ, ЗАМІНЕНІ ЗА ЦЬОЮ ГАРАНТІЄЮ, НАДАЄТЬСЯ ГАРАНТІЯ ЛИШЕ ПРОТЯГОМ ЗАЛИШКУ ВИЩЕЗГАДАНОГО ГАРАНТІЙНОГО ПЕРІОДУ. ЦЯ ГАРАНТІЯ СТОСУЄТЬСЯ ЛИШЕ ПРИВАТНИХ БУДИНКІВ АБО КВАРТИР І НЕ СТОСУЄТЬСЯ ГРИЛІВ WEBER, ЩО ВИКОРИСТОВУЮТЬСЯ В КОМЕРЦІЙНИХ, КОМУНАЛЬНИХ АБО БАГАТОВИСОКОВИХ ПРИМІЩЕННЯХ, ТАКИХ ЯК РЕСТОРАНИ, ГОТЕЛІ, КУРОРТИ АБО ОРЕНДОВАНА НЕРУХОМІСТЬ. WEBER МОЖЕ ЧАС ВІД ЧАСУ ЗМІНЮВАТИ ДИЗАЙН СВОЄЇ ПРОДУКЦІЇ. НИЩО, ЩО МІСТИТЬСЯ В ЦЬОЇ ГАРАНТІЇ, НЕ ТЛУМАЧИТЬСЯ ЯК ЗОБОВ'ЯЗАННЯ WEBER ВНЕСТИ ТАКІ ЗМІНИ ДИЗАЙНУ ДО РАНІШЕ ВИРОБЛЕНИХ ПРОДУКТІВ, А ТАКІ ЗМІНИ НЕ ТЛУМАЧАТЬСЯ ЯК ВИЗНАННЯ ТЕ, ЩО ПОПЕРЕДНІ ДИЗАЙНИ БУЛИ ДЕФЕКТИВНИМИ.

ДОГЛЯД ЗА ВИРОБОМ

Очищення та обслуговування

Очищення внутрішньої частини барбекю

З часом продуктивність вашого барбекю може погіршитися, якщо за ним не доглядали належним чином. Низькі температури, нерівномірне нагрівання та прилипання їжі до решітків – все це ознаки того, що очищення та обслуговування наразі.

Ретельне очищення рекомендується проводити перед зберіганням барбекю або принаймні двічі на рік. Постійне використання може вимагати щоквартального очищення. Коли ваше барбекю вимкнене та охолоне, почніть з очищення внутрішньої частини зверху вниз.

Очищення кришки

Час від часу ви можете помітити пластівці, схожі на фарбу, на внутрішній стороні ґрилі кришки. Під час використання жир та пари диму повільно перетворюються на вуглець та осідають на внутрішній стороні кришки. Ці відкладення з часом відшаровуються та виглядають дуже схожими на фарбу. Ці відкладення нетоксичні, але пластівці можуть потрапити на вашу їжу, якщо ви не чистите кришку регулярно.

1) Зніміть карбонізований жир з внутрішньої сторони кришки щіткою для барбекю з нержавіючої сталі (А). Щоб мінімізувати подальше накопичення, внутрішню частину кришки можна протерти паперовим рушником після приготування на ґрилі, поки він ще теплий (не гарячий).

Очищення ґрилів для приготування їжі

Якщо ви чистили ґрилі для приготування їжі перед кожним готуванням, як рекомендовано, кількість сміття на ваших ґрилях має бути мінімальною.

1) Після встановлення ґрилів очистіть їх від сміття щіткою для барбекю з нержавіючої сталі (В).

Очищення пальника

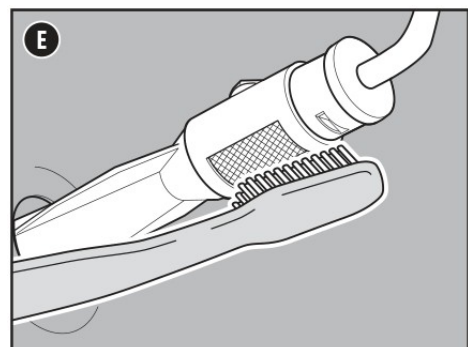
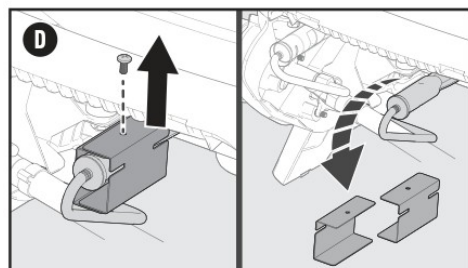
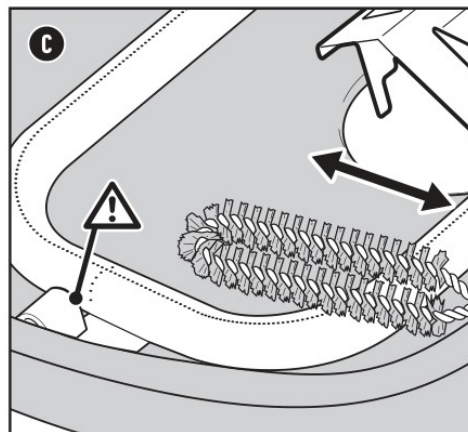
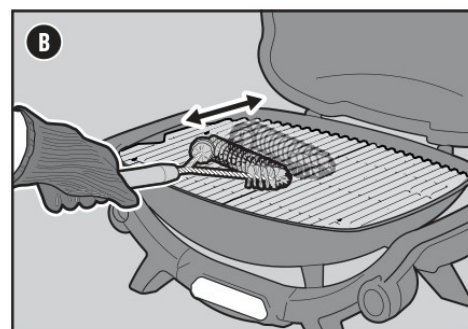
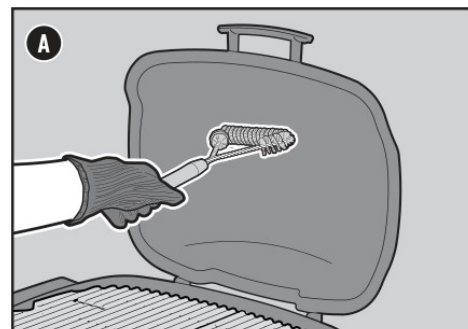
Дві області на пальнику, які є ключовими для оптимальної продуктивності, – це порти (невеликі отвори, що проходять вздовж довжини пальника) та сітки від павуків/комах на кінцях пальника. Підтримка чистоти цих областей є важливою для безпечної роботи.

Очищення портів пальника

1) Вийміть ґрилі для приготування їжі та відкладіть їх.
2) Використовуйте чисту щітку для барбекю з нержавіючої сталі, щоб очистити зовнішню частину пальників, провівши щіткою по верхній частині портів пальника (С). Не чистіть вздовж трубки, оскільки це лише змахне сміття з одного отвору до іншого.
3) Під час очищення пальника уникайте пошкодження електрода запалювання, обережно очищаючи його навколо.

Очищення сітки від павутиння

1) Знайдіть кінець пальника за панеллю керування, де він стикається з клапаном.
2) Викрутіть гвинт з верхньої частини дощозахисного щитка, потім зніміть дощозахисний щиток з трубки пальника (лише на деяких моделях) (D).
3) Очистіть сітку-павука/комаху на пальнику за допомогою м'якої щітки з щетиною (Е).
4) Встановіть дощозахисний щиток назад на кінець трубки пальника та закріпіть гвинтом.



⚠ **т НЕБЕЗПЕКА:** Не застеляйте висувний піддон для збору їжі або котел алюмінієвою фольгою.

⚠ **т НЕБЕЗПЕКА:** Перевіряйте висувний піддон для збору їжі на наявність накопичень жиру перед кожним використанням. Видаліть надлишки жиру, щоб уникнути займання жиру.

⚠ **т ПОПЕРЕДЖЕННЯ:** Будьте обережні під час зняття висувного піддону для збору їжі та утилізації гарячого жиру.

⚠ **т ПОПЕРЕДЖЕННЯ:** Використовуйте термостійкі рукавиці для барбекю або рукавиці під час роботи з барбекю.

⚠ **т ПОПЕРЕДЖЕННЯ:** Щітки для барбекю слід регулярно перевіряти на наявність вільних щетинок та надмірного зносу. Замініть щітку, якщо на ґрилях або щітках виявлено будь-які вільні щетинки. WEBER рекомендує придбати нову щітку для барбекю з нержавіючої сталі на початку кожної весни.

⚠ **т ПОПЕРЕДЖЕННЯ:** Тримайте вентиляційні отвори навколо циліндра чистими та без сміття.



Очищення котла

Загляньте всередину котла на наявність накопичень жиру або залишків їжі. Надмірне накопичення може спричинити пожежу.

- 1) Вийміть решітки для приготування їжі та відкладіть їх.
- 2) Використовуйте пластиковий скребок, щоб зіскребити сміття з боків та дна барбекю у отвір у нижній частині котлу (F). Цей отвір веде сміття у висувний збірний піддон.
- 3) Деякі моделі оснащені тепловим дефлектором, який знаходиться внизу котла. Його можна очистити за допомогою пластикового скребка або легко зняти та помити гарячою мильною водою. Після очищення теплового дефлектора переконайтеся, що він правильно встановлений над отвором у нижній частині котла.

Очищення системи управління жиром

Система управління жиром складається з висувного збірного піддону та одноразового піддону для крапель (G). Ці компоненти розроблені таким чином, щоб їх можна було легко знімати, чистити та замінювати; важливий крок щоразу, коли ви готуєтеся до барбекю.

Очищення зовнішньої частини барбекю

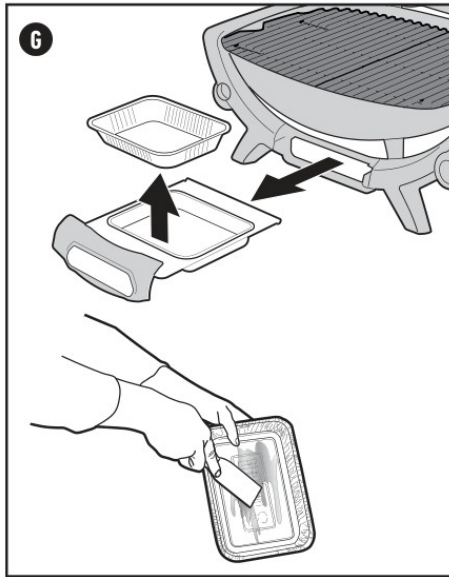
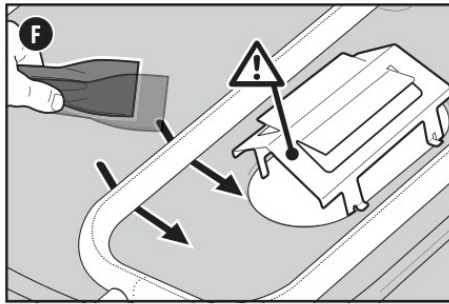
Зовнішня частина вашого барбекю може бути виготовлена з нержавіючої сталі, пофарбованого алюмінію та пластику. WEBER рекомендує такі методи залежно від типу поверхні.

Очищення пофарбованих алюмінієвих поверхонь та пластикових компонентів

Очищайте пофарбовані алюмінієві та пластикові компоненти теплою мильною водою та паперовими рушниками або тканиною. Після протирання поверхонь промийте та ретельно висушіть.

Очищення зовнішньої частини барбекю, що знаходяться в особливих середовищах

Якщо ваше барбекю знаходиться в особливо суворих середовищах, вам потрібно частіше очищати зовнішню частину. Кислотні дощі, хімікати для басейнів та солона вода можуть спричинити появу іржі на поверхні. Протріть зовнішню частину вашого барбекю теплою мильною водою. Після цього промийте та ретельно висушіть.

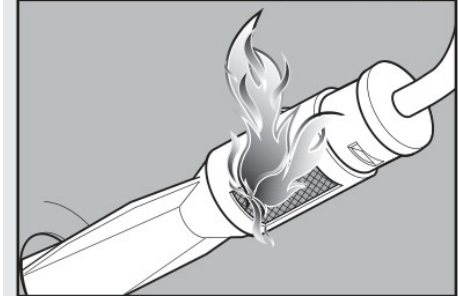
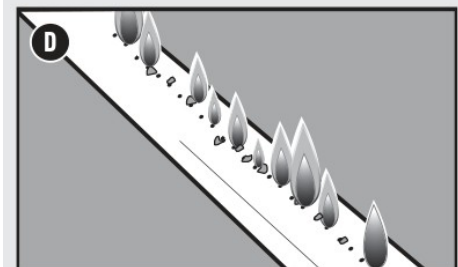
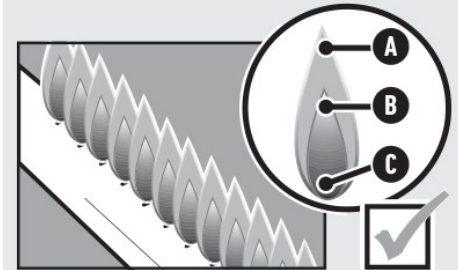


- ⚠ ПОПЕРЕДЖЕННЯ: Вимкніть барбекю та зачекайте, поки воно охолоне, перш ніж ретельно його очистити.
- ⚠ ПОПЕРЕДЖЕННЯ: Під час очищення пальників ніколи не використовуйте щітку, яка вже використовувалася для очищення решіток. Ніколи не вставляйте гострі предмети в отвори пальника.
- ⚠ УВАГА: Не використовуйте для очищення барбекю такі засоби: абразивні поліроли або фарби для нержавіючої сталі, засоби для чищення, що містять кислоту, уайт-спірит або ксилол, засоби для чищення духовок, абразивні засоби для чищення (засоби для чищення кухні) або абразивні губки для чищення.

Правильний малюнок полум'я пальника

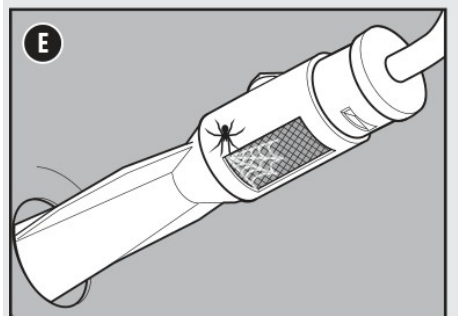
Пальник вашого барбекю налаштовано на заводі на правильну суміш повітря та газу. Коли пальник працює належним чином, ви побачите специфічний малюнок полум'я. Кінчики можуть час від часу мерехтіти жовтим (A), зі спадаючим полум'ям від світло-блакитного (B) до темно-синього (C).

⚠ ПОПЕРЕДЖЕННЯ: Заблоковані та брудні отвори можуть обмежувати повний потік газу, що призводить до пожежі (D) у газових клапанах та навколо них, що може спричинити серйозне пошкодження вашого барбекю



Павутинна сітка

Отвори для повітря для горіння пальників (E) оснащені сітками з нержавіючої сталі, щоб запобігти плетінню павутини павуками та іншими комахами та будівництву гнізд всередині пальників. Крім того, пил та сміття можуть накопичуватися на зовнішній стороні павутинної/комахинної сітки та перешкоджати потоку кисню до пальників.

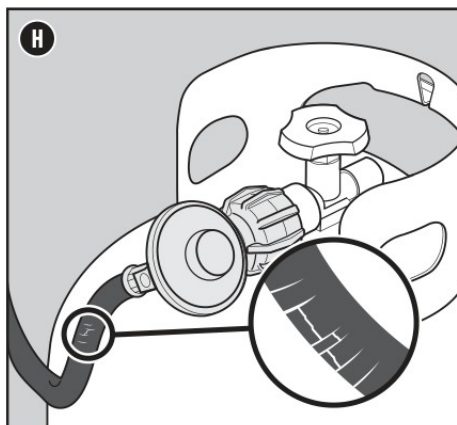


Перевірка шланга

Необхідна регулярна перевірка шланга.

- 1) Переконайтеся, що барбекю вимкнено та охолонуло.
- 2) Перевірте шланг на наявність будь-яких ознак тріщин, потертостей або порізів (H). Якщо шланг пошкоджено будь-яким чином, не використовуйте барбекю.

⚠ ПОПЕРЕДЖЕННЯ: Якщо шланг пошкоджено будь-яким чином, не використовуйте барбекю. Замініть його, використовуючи лише авторизований WEBER запасний шланг



- ⚠ ПОПЕРЕДЖЕННЯ: Не намагайтеся виконувати будь-який ремонт газопровідних, газоспалюючих, компонентів запалювання або конструктивних елементів без звернення до відділу обслуговування клієнтів Weber-Stephen Products LLC.
- ⚠ УВАГА: Отвори трубки пальника повинні бути правильно розташовані над отворами клапана



ВИРІШЕННЯ НЕСПРАВНОСТЕЙ

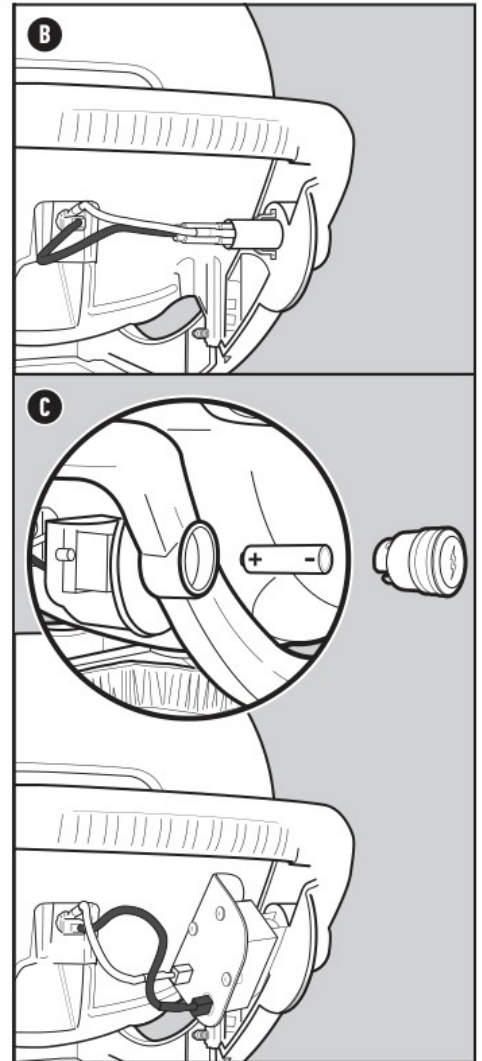
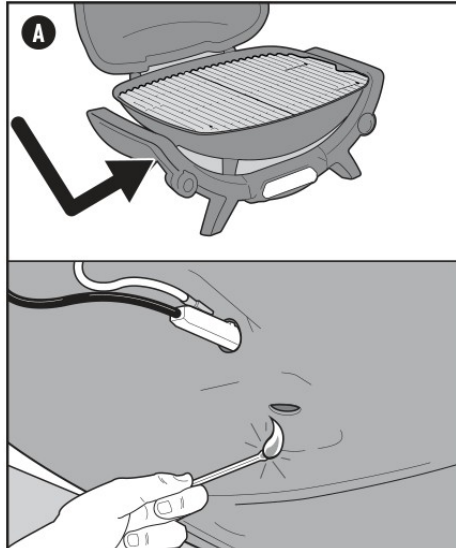
БАРБЕКЮ НЕ ЗАПАЛЮЄТЬСЯ СИМПТОМ

• Пальник не запалюється, якщо дотримуватися інструкцій із запалювання, наведених у розділі «Експлуатація» цього посібника користувача.

ПРИЧИНА	РІШЕННЯ
Виникла проблема з подачею газу	Якщо барбекю не запалюється, першим кроком є перевірка надходження газу до пальників. Щоб перевірити це, дотримуйтесь інструкцій нижче в розділі «Використання сірника для визначення надходження газу до пальників». Якщо запалювання сірника НЕ вдається, дотримуйтесь інструкцій щодо відключення та повторного підключення балона зі зрідженим газом.
Виникла проблема з системою запалювання	Якщо барбекю не запалюється, першим кроком є перевірка надходження газу до пальників. Щоб перевірити це, дотримуйтесь інструкцій нижче в розділі «Використання сірника для визначення надходження газу до пальників». Якщо запалювання сірника ВДАЛОСЯ , перевірте стан батареї (лише для електронних систем запалювання) та перевірте дрітні з'єднання системи запалювання.

Використання сірника для визначення подачі газу до пальників

- 1) Відкрийте кришку барбекю.
- 2) Перевірте, чи ручка керування пальником знаходиться у положенні вимкнено. Перевірте, натиснувши та повернувши ручки за годинниковою стрілкою.
- 3) Переконайтеся, що балон правильно встановлено, а газ увімкнено. Див. розділ «Встановлення балона».
- 4) Запаліть сірник і піднесіть полум'я під отвір для запалювання сірника (A).
- 5) Тримуючи запалений сірник, натисніть на ручку керування головним пальником і поверніть її проти годинникової стрілки у положення запуску/високої потужності.
- 6) Переконайтеся, що пальник горить, подивившись крізь решітку.
- 7) Якщо пальник не запалюється протягом 5 секунд, поверніть ручку керування пальником у положення вимкнено та зачекайте п'ять хвилин, щоб газ вийшов, перш ніж намагатися знову запалити пальник.
- 8) Якщо пальник запалюється, проблема полягає в системі запалювання. Для п'єзо-запальників перевірте з'єднання проводів системи запалювання (B). Для електронних систем запалювання перевірте стан акумулятора та дроти системи запалювання (C). Переконайтеся, що батарея AAA (лише лужна) у належному стані та встановлена правильно. Деякі батареї мають захисну пластикову обгортку. Цю пластикову плівку необхідно зняти перед встановленням батареї. Не плутайте цю пластикову плівку з етикеткою батареї.



ПРОБЛЕМИ? ЗАПИТАННЯ? Не повертайте товар до магазину. Ми можемо допомогти.

Дистриб'ютор та імпортер:
ТОВ "ЗЕЛЕНА ЛІНІЯ" Україна,
м. Одеса, пров. Бориса Айзенберга,
будинок 3, тел.: (048) 777-64 -75
www.weber-ukraine.com